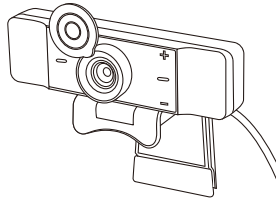


## 明るさ調整機能付き WEBカメラ 取扱説明書



この度は、明るさ調整機能付きWEBカメラ「400-CAM105」(以下本製品)をお買い上げいただき誠にありがとうございます。この取扱説明書では、本製品の使用方法や安全にお取扱いいただくための注意事項を記載しています。ご使用前によくご覧ください。読み終わったらあとこの取扱説明書は大切に保管してください。

### 最初にご確認ください

お使いになる前に、セット内容がすべて揃っているかご確認ください。  
万一、足りないものがありましたら、お買い求めの販売店にご連絡ください。

#### セット内容

- ①明るさ調整機能付きWEBカメラ …… 1台    ②取扱説明書・保証書(本書) …… 1部

デザイン及び仕様については改良のため予告なしに変更することがあります。  
本書に記載の社名及び製品名は各社の商標又は登録商標です。

## サンワサプライ株式会社

### 安全にお使いいただくためのご注意(必ずお守りください)

#### 警告

- 本製品は医療機器、原子力設備や機器、航空宇宙機器、輸送設備や機器などの人命に関わる設備や機器、及び高度な信頼性を必要とする設備や機器やシステムなどへの組み込みや使用は意図されておりません。これらの用途に本製品を使用され、人身事故、社会的障害などが生じても弊社はしかる責任も負いかねます。
- 音が鳴っているときに、本製品やケーブルに触れないでください。
  - ▲落雷により感電する恐れがあります。
- 本製品は電気で動作しておりますので、発火する危険があります。万一煙が出たり異音が出たりした場合は、本製品及び接続しているパソコンや機器の電源を切り、お買い上げの販売店または弊社までご連絡ください。
  - ▲本製品を設置している環境によっては火災の原因となる場合があります。
- 本製品のケーブルは、家具で踏んだり、扉で挟んだりしないでください。またケーブルを引っ張ったり折り曲げたりしないでください。
  - ▲火災や故障の原因となることがあります。

#### 注意

- お子様が本製品を口の中に入れていないようご注意ください。
  - ▲お子様のけがや、本製品の故障の原因となることがあります。
- 本製品のカバーを開けたり、分解したりしないでください。
  - ▲故障や感電の原因となることがあります。
- 濡れた手で本製品やケーブルに触らないでください。
  - ▲本製品がパソコンに接続されているときに、感電する恐れがあります。
- 本製品内部に液体、金属などの異物が入らないようにしてください。
  - ▲感電や火災、故障の原因となることがあります。
- 本製品を水分や湿気の多い場所、直射日光の当たる場所、ホコリや油煙などの多い場所、車中や暖房器具のそばなどの高温となる場所に設置したり、保管したりしないでください。
  - ▲故障・感電などの原因となることがあります。
- 本製品に強い振動や衝撃を与えないでください。
  - ▲故障・破損などの原因となることがあります。
- 本製品を重ねて設置したり、本製品の上に重いものを置いたりしないでください。
  - ▲火災や故障の原因となることがあります。
- 本製品は不安定な場所に設置したり、保管したりしないでください。
  - ▲落下により故障・破損の原因となることがあります。
- 本製品のケーブルを抜き差しするときは、必ずコネクタ部分を持ち、無理な力を加えないでください。
  - ▲故障・破損などの原因となることがあります。
- 本製品のお手入れをする前には、パソコンから本製品のケーブルを抜いてください。
  - ▲感電や故障などの原因となることがあります。
- 本製品のお手入れをする場合には、ベンジンやシンナーなどの揮発性有機溶剤が含まれているものは使用しないでください。
  - ▲塗装を傷めたり、故障の原因になることがあります。乾いた柔らかい布で乾拭きしてください。

- (1)本書の一部または全部を無断で複製、転載することは禁じられています。
- (2)本製品の故障、またはその使用によって生じた直接、間接の損害については弊社はその責を負わないものとします。あらかじめご了承ください。
- (3)本製品を使用中に発生したデータやプログラムの消失、または破損についての保証はいたしかねますので、あらかじめご了承ください。定期的バックアップを取るなどの対策を行ってください。
- (4)本製品は日本国内用で作られております。日本国外で使用された場合、弊社は一切の責任を負いかねます。
- (5)本書に記載されている画面の画像などは実際のものと異なる場合がございます。
- (6)本書に記載されている内容について、ご不審な点や誤り、記載もれなどお気づきの点がございましたら、お買い求めの販売店または弊社までご連絡ください。

### 保証規定

- 1)保証期間内に正常な使用状態でご使用の場合に限り品質を保証しております。万一保証期間内で故障がありました場合は、弊社所定の方法で無償修理いたしますので、保証書を製品に添えてお買い上げの販売店までお持ちください。
- 2)次のような場合は保証期間内でも有償修理になります。
  - (1)保証書をご提示いただけない場合。
  - (2)所定の項目をご記入いただけない場合、あるいは字句を書き換えられた場合。
  - (3)故障の原因が取扱い上の不注意による場合。
  - (4)故障の原因がお客様による輸送・移動中の衝撃による場合。
  - (5)天変地異、ならびに公害や異常電圧その他の外部要因による故障及び損傷の場合。
  - (6)譲渡や中古販売、オークション、転売などでご購入された場合。
- 3)お客様ご自身による改造または修理があったと判断された場合は、保証期間内での修理もお受けいたしかねます。
- 4)本製品の故障、またはその使用によって生じた直接、間接の損害については弊社はその責を負わないものとします。
- 5)本製品を使用中に発生したデータやプログラムの消失、または破損についての補償はいたしかねます。
- 6)本製品は医療機器、原子力設備や機器、航空宇宙機器、輸送設備や機器などの人命に関わる設備や機器、及び高度な信頼性を必要とする設備や機器やシステムなどへの組み込みや使用は意図されておりません。これらの用途に本製品を使用され、人身事故、社会的障害などが生じても弊社はしかる責任も負いかねます。
- 7)修理ご依頼費を郵送、またはご持参される場合の諸費用は、お客様の負担となります。
- 8)保証書は再発行いたしませんので、大切に保管してください。
- 9)保証書は日本国内においてのみ有効です。

<b>保証書</b>		サンワサプライ株式会社	
型番: <b>400-CAM105</b>	シリアルナンバー:		
お客様・お名前・ご住所・TEL			
販売店名・住所・TEL			
担当者名	保証期間 6ヶ月	お買い上げ年月日	年 月 日

本取扱説明書の内容は、予告なしに変更になる場合があります。

## サンワサプライ株式会社

ver.1.0

### 1.特長

- フルHDでの撮影が可能な200万画素WEBカメラです。
- 手動で設定できる明るさ調整ボタンをカメラに内蔵。逆光などで顔が暗く映る時、顔を明るく映るように調整が可能です。
- 水平画角55°のレンズを搭載。個人で使う時に丁度いい画角におさまります。
- USBビデオクラス(UVC)対応なのでドライバー不要。パソコンに接続するだけで動作します。
- ノートパソコンやデスクトップパソコンのディスプレイに取付可能なスタンドです。
- カメラ用三脚穴を内蔵。市販のカメラ用三脚に取付けできます。
- USB2.0対応で動画がスムーズに動きます。
- ZoomやMicrosoft Teamsなどの各種ビデオチャットに対応しています。

❗弊社ではUSBカメラ本体のみサポートしております。  
ZoomやMicrosoft Teamsなどのビデオチャットソフトウェアのサポートは一切行っておりません。

### 2.仕様

センサー	CMOS	レンズ	F2.2 f=6mm
画素数	200万画素	フォーカス	固定
インターフェース	USB	ビデオフォーマット	YUY2 MJPEG
ビデオ解像度	最大1920×1080	静止画解像度	最大1920×1080
画角	水平/55°、対角/65°	消費電力	最大250mA
最低照度	1Lux	対応三脚カメラネジ	1/4インチ
最短接写距離	30cm	絞り明るさ(コントラスト)	手動 ※自動調整も可能
ホワイトバランス	自動	フレームレート	30fps
マイク	ステレオ	ケーブル長	1.5m
サイズ	W118×D68.6×H51.4mm	対応OS	Windows11・10・8.1・8 macOS12・11・macOS 10.12~10.15 ChromeOS

❗Google Meetで検診を行っています。アプリケーションの種類によっては外付けカメラをサポートしていない場合があります。

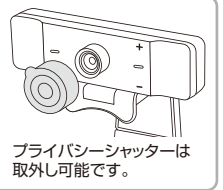
### ■システム要件 本製品をお使いいただくには、次の環境を満たす必要があります。

- Intel® Core™ i3 1.2GHzと同等以上
- 2GB以上のメモリ
- 1GB以上のハードディスク空き容量
- USBポートに1つの空き

### 3.各部の名称とはたらき

#### プライバシーシャッター

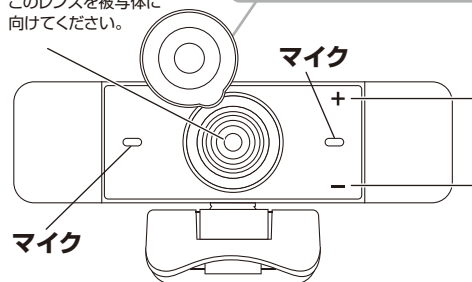
フタをスライドさせると、レンズが隠れます。レンズを物理的に遮断できます。



プライバシーシャッターは取外し可能です。

#### レンズ

画像を写すレンズです。このレンズを被写体に向けてください。



#### マイク

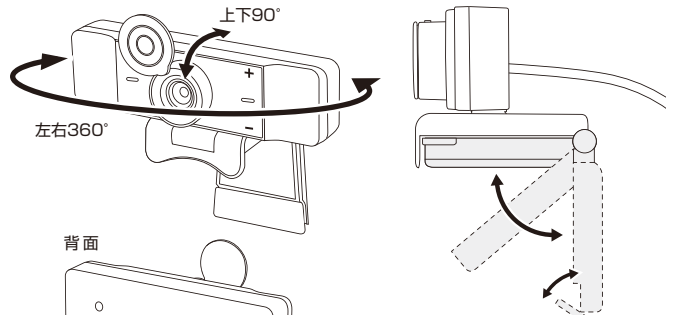
#### 明るさ調整マーク

**プラス(+)**マーク  
タッチすると明るくなります。

**マイナス(-)**マーク  
タッチすると暗くなります。

#### 上下左右回転

ヘッド部は上下90°左右360°に可動します。



#### 3WAYのスタンド

スタンドは据え置きタイプにも、ディスプレイを挟んで固定タイプにもできます。また、底面の三脚穴を使用してカメラ用三脚にも取付けられます。

**三脚穴**  
三脚のカメラネジを取付け可能です。

ご使用方法は裏面へ >

## カメラを設置する

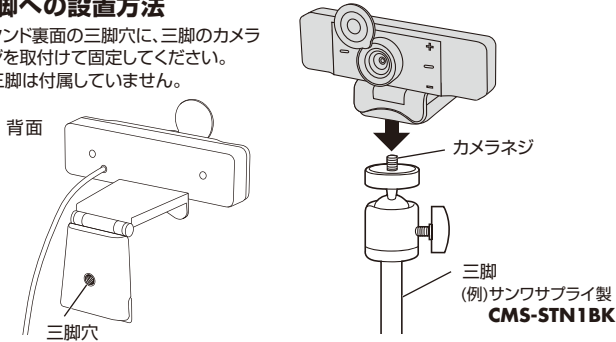
### ■ ノートパソコン・ディスプレイへの設置方法

- 1 スタンドの支えを広げてください。
- 2 本製品を液晶ディスプレイにのせてください。
- 3 ディスプレイの厚みに合わせてスタンドと支えを動かしてディスプレイを挟み込んでください。

！ ノートパソコンに取付ける際は、液晶を傷つけないように画面のふちをはさんでください。

### ■ 三脚への設置方法

スタンド裏面の三脚穴に、三脚のカメラネジを取付けて固定してください。  
※三脚は付属していません。

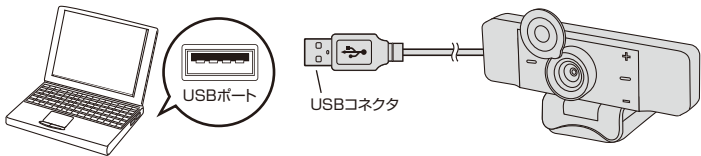


## カメラを接続する

### ！ インストールの前に

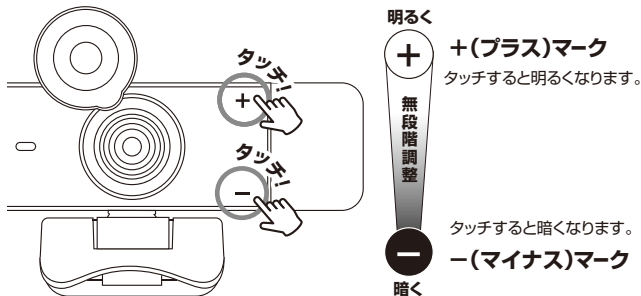
本製品はハイパワーデバイスです。  
ACアダプタのないUSBハブや、USBハブ付きキーボードなどのポートには接続しないでください。※正常に動作しません。  
パソコン本体に直接、もしくはACアダプタ付きのUSBハブへ接続してください。  
パソコン本体に標準でUSBポートがなく、別売カードなどでポートを増設した場合の動作保証はしていません。

1. パソコンのUSBポートにUSBコネクタを接続してください。
2. ドライバーは自動的にインストールされます。
3. インストール中にはタスクトレイにインストール状況が表示されます。



## 明るさを手動調整する

プラス(+)マーク、マイナス(-)マーク、どちらかをタッチすると無段階に明るさを調整できます。



## 4. 本製品が正しく認識されているかどうか確認する方法

### ■ Windows 11の場合

1. Windowsスタートからすべてのアプリを選択します。

2. [カメラ]をクリックします。



### ■ Windows 10の場合

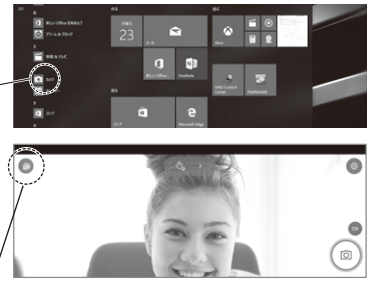
1. Windowsスタートをクリックし、「カメラ」をクリックしてください。



カメラのアイコン

2. WEBカメラの画像が映し出されます。複数台のカメラが接続されており本製品の映像が表示されない場合、「カメラの切り替え」をクリックし、カメラの変更を行ってください。

カメラの切り替え



### ■ Windows 8.1・8の場合

1. Windowsスタートをクリックし、スタート画面を表示します。

2. 右の画面が表示されます。カメラのアイコンをクリックします。アイコンが表示されない場合、矢印アイコンをクリックしアプリの一覧を表示します。



カメラのアイコン



矢印のアイコン

アプリ一覧の中から、カメラのアイコンをクリックします。



カメラのアイコン

3. WEBカメラの映像が映し出されます。複数台のカメラが接続されており、本製品の映像が表示されない場合、画面を右クリックし設定画面を表示します。「カメラの切り替え」をクリックし、カメラの変更を行ってください。

カメラの切り替え



### ■ Macの場合

1. OSを起動しアプリケーションフォルダ内の「Face Time」を起動します。
2. 「ビデオ」の中から、「400-CAM105」を選択します。

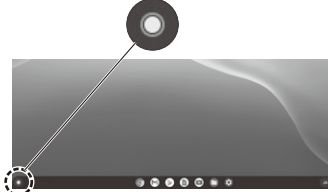


3. プレビュー画面に本製品で撮影した映像が映し出されます。



### ■ Chrome OSの場合

1. Chrome OSを起動し、画面左下のランチャーを選択します。



2. 上向き矢印を選択します。



3. カメラを選択し、起動します。



カメラのアイコン

4. 画面左下の「カメラの切り替え」をクリックすると、内蔵カメラから本製品へ切り替えることができ、映像が映し出されます。



カメラの切り替えアイコン

## 5. トラブルシューティング

### Q1. Microsoft TeamsやZoom等のビデオ会議ソフトウェアに対応していますか？

A1. 対応しています。

### Q2. 会社でテレビ会議に使用したい。

A2. 多くの会社はインターネット接続の際にファイヤーウォールを使用しているため、テレビ会議に使用できない可能性があります。詳しくはサーバ管理者にお問合せください。

### Q3. 映像の動きが悪い、スムーズに動かない。

A3. パソコンの性能、インターネット回線の速度により大きく異なります。

### Q4. カメラが動作しているかどうかテストしたい。

A4. 「4. 本製品が正しく認識されているかどうか確認する方法」をご確認ください。