

# スピーカー内蔵Webカメラ 取扱説明書

この度は、スピーカー内蔵Webカメラ「400-CAM077」(以下本製品)をお買い上げいただき誠にありがとうございます。この取扱説明書では、本製品の使用方法や安全にお取扱いいただくための注意事項を記載しています。ご使用前によくご覧ください。読み終わったあともこの取扱説明書は大切に保管してください。

## 最初にご確認ください

お使いになる前に、セット内容がすべて揃っているかご確認ください。  
万一、足りないものがありましたら、お買い求めの販売店にご連絡ください。

### セット内容

- ① Webカメラ ..... 1台
- ② USBケーブル ..... 1本
- ③ 取扱説明書・保証書(本書) ..... 1部

デザイン及び仕様については改良のため予告なしに変更することがあります。  
本書に記載の社名及び製品名は各社の商標又は登録商標です。

## サンワサプライ株式会社

## 安全にお使いいただくためのご注意(必ずお守りください)

### 警告 人が死亡または重傷を負うことが想定される危害の内容

- **内部を開けないでください**  
内部を開けますと、故障や感電事故の原因になります。内部に触れることは絶対にしないでください。また、内部を改造した場合の性能の劣化については保証いたしません。
- **内部に異物を入れないでください**  
内部に燃えやすいものや、硬貨などの金属片が入った場合、水などの液体がこぼった場合は、接続しているケーブルを抜き、お買い上げいただいた販売店又は弊社にご相談ください。そのままご使用になりますと火災や故障および感電事故の原因になります。
- **接続ケーブルを傷つけないでください**  
ケーブルを傷つけたままご使用になりますと火災・感電の原因となります。

### 注意 人がけがを負う可能性、または物的損害の発生が想定される内容

- ケーブルやプラグに無理な力を加えないでください。破損や断線の恐れがあります。
- はじめから音量を上げすぎないでください。最大音量になっていると突然大きな音が出て聴力を損なう恐れがあります。
- ご使用になるときは、音量を大きくしすぎないように注意してください。耳を刺激するような大きな音量で長時間連続して聞くと聴力を損なう恐れがあります。
- 使用中に本製品を移動させないでください。

## 1.仕様

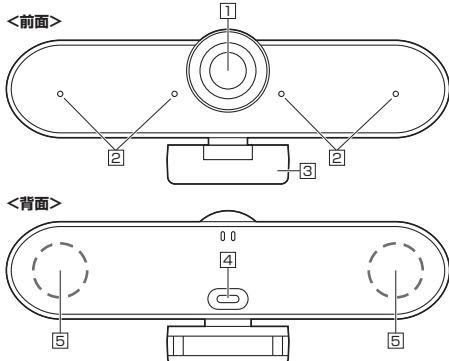
カメラ部		最低照度	
センサー	CMOS	0.5Lux	
センサーサイズ	1/3.2	消費電力	5V、500mA
レンズ	F2.4 f=2.8mm	マイク	あり
画素数	800万画素	絞込みコントラスト	自動
フォーカス	固定	最短接写距離	50cm
インターフェース	USB2.0 Aコネクタ	ホワイトバランス	自動
ビデオフォーマット	MJPEG	フレームレート	最大30fps(MJPEG) ※1920×1080時
ビデオ解像度	最大3264×2448	セット内容	USBケーブル(5m)、 取扱説明書
静止画解像度	最大3264×2448		
画角	水平100度 対角112度		

スピーカー部	マイクホン部	共通仕様
実用最大出力	指向性	ケーブル長
3W×2	全指向性(MEMSマイク)	5m
周波数範囲	感度	対応OS
20~20kHz	-29dBFS	Windows:10, 8.1, 8, 7 macOS 10.12~10.15 OS X 10.8~10.11
インピーダンス	周波数範囲	サイズ
4Ω	20~20KHz	W180×D44×H43mm
	集音範囲	重量
	推奨3m	約300g
	※ご使用環境によっては、集音範囲が狭くなったり音質が悪くなる場合があります。	

### 仕様要件

CPU	Intel(R) Core(TM) i3 1.2GHzと同等级以上
メインメモリ	1GB以上
HDD空き容量	1GB以上

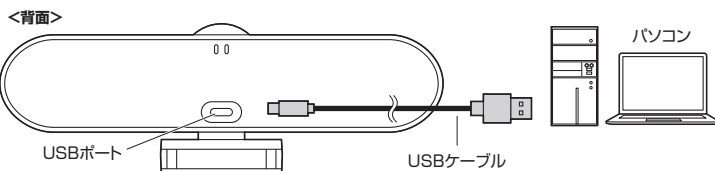
## 2.各部の名称と動き



①カメラ	撮影します
②内蔵マイク	高性能無指向性マイクを4つ内蔵しています
③マルチスタンド	据え置きも、ディスプレイを挟んで固定することもできます。カメラ用三脚(別売)への取付けも可能です。
④USBポート	付属のUSBケーブルでパソコンと接続します。
⑤ステレオスピーカー	音声を出力します。

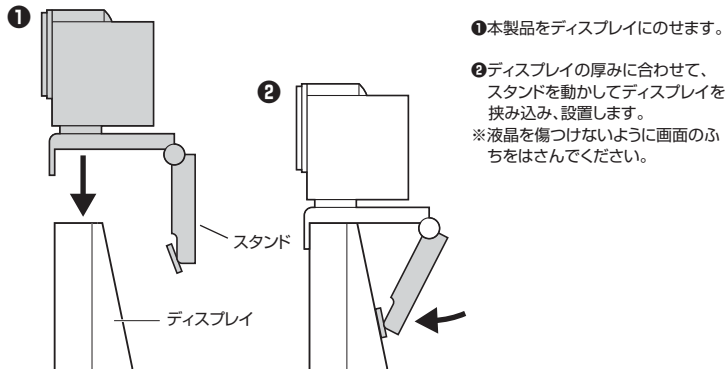
## 3.ご使用方法

### カメラを接続する

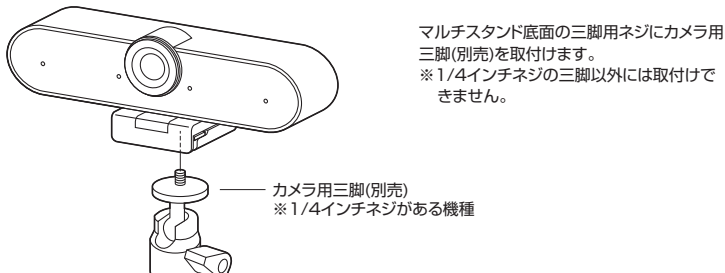


- ① パソコンの電源を入れ、OSを完全に起動します。
- ② パソコンと本製品背面のUSBポートを付属のUSBケーブルで接続します。
- ③ 本製品の電源がONになり、自動的にドライバーがインストールされます。  
※USBポートに差し込むだけの簡単接続です。サウンドカードやドライバーは不要です。
- ④ 本製品を使用できます。

### カメラをディスプレイ・ノートパソコンへ設置する



### カメラをカメラ用三脚(別売)に取付ける



マルチスタンド底面の三脚用ネジにカメラ用三脚(別売)を取付けます。  
※1/4インチネジの三脚以外には取付けできません。

## 4.マイク・スピーカーの設定

- アプリケーションを動作中にコネクタを差し替えたり、設定を変えた場合、すぐに認識しないことがあります。一度アプリケーションを終了し再度起動してください。
- 使用するアプリケーションによっては、アプリケーション側で「オーディオデバイスの設定」をする必要があります。

### Windows 10・8.1・8の場合

- ① カーソルを画面の左下隅に動かして右クリックし、メニューから「コントロールパネル」を選択し、「ハードウェアとサウンド」をクリックします。
- ② 「サウンド」をクリックします。



- ③ [再生]と[録音]タブの中のリストからそれぞれ「USB Speaker Phone」を選択し、[既定値に設定(S)]をクリックします。  
選択したサウンドデバイスに●が付きます。  
※既に●がついている場合もあります。  
※この時、右下の[プロパティ]をクリックし、それぞれの[レベル]タブを開いて、レベルが0になっていないことを確認してください。
- ④ [OK]をクリックし、コントロールパネルを終了します。

### Windows 7の場合

- ① [スタート]ボタンから[コントロールパネル]をクリックします。
- ② 「サウンド」をクリックします。



- ③ [再生]と[録音]タブの中のリストからそれぞれ「USB Speaker Phone」を選択し、[既定値に設定(S)]をクリックします。  
選択したサウンドデバイスに●が付きます。  
※既に●がついている場合もあります。  
※この時、右下の[プロパティ]をクリックし、それぞれの[レベル]タブを開いて、レベルが0になっていないことを確認してください。
- ④ [OK]をクリックし、コントロールパネルを終了します。

## ■ Macの場合



- ① アップルメニューから[システム環境設定]をクリックします。
- ② [サウンド]をクリックします。
- ③ [出力]と[入力]のリストの中から、それぞれ「USB Speaker Phone」を選択します。  
※この時、それぞれの「音量」と「消音」にチェックが入っていないことを確認してください。
- ④ 左上の をクリックし、サウンドのプロパティを終了します。

## 5.本製品が正しく認識されているかどうか確認する方法

### ■ Windows 10の場合

- ① Windowsスタートをクリックし、「カメラ」をクリックします。

カメラのアイコン



- ② WEBカメラの画像が映し出されます。複数台のカメラが接続されており本製品の映像が表示されない場合、「カメラの切り替え」をクリックし、カメラの変更を行ってください。

カメラの切り替え



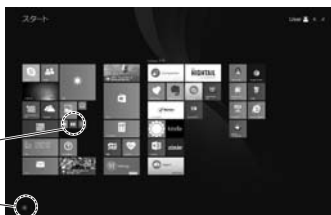
### ■ Windows 8.1・8の場合

- ① Windowsスタートをクリックし、スタート画面を表示します。

- ②-① 右の画面が表示されます。カメラのアイコンをクリックします。アイコンが表示されない場合、矢印アイコンをクリックしアプリの一覧を表示します。

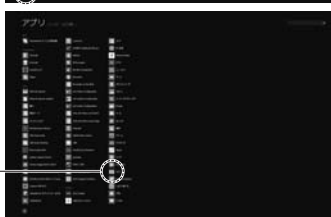
カメラのアイコン

矢印のアイコン



- ②-② アプリ一覧の中から、カメラのアイコンをクリックします。

カメラのアイコン



- ③ WEBカメラの画像が映し出されます。複数台のカメラが接続されており、本製品の映像が表示されない場合、画面を右クリックし設定画面を表示します。「カメラの切替え」をクリックし、カメラの変更を行ってください。



カメラの切り替え

### ■ Macの場合

- ① OSを起動しアプリケーションフォルダ内の「Face Time」を起動します。
- ② 「ビデオ」の中から、「USB Speaker Phone」を選択します。



- ③ プレビュー画面に本製品の内蔵カメラで撮影した映像が映し出されます。



## 6. [例] Skypeの設定 (Windows)

- ① Skypeのメイン画面で右上にある[設定]をクリックします。
- ② [音声/ビデオ]をクリックします。
- ③ Skypeで使用するカメラとマイクとスピーカーを本製品にするために、  
(1)「カメラ」から「USB Speaker Phone」を選択します。  
(2)「マイク」から「USB Speaker Phone」を選択します。  
(3)「スピーカー」から「USB Speaker Phone」を選択します。
- ④ 設定が完了したら左上の矢印マークをクリックし、終了させてください。  
これでSkypeの設定は完了です。

矢印マーク



## 7.トラブルシューティング

### Q1. USBハブに接続できますか？

A1. 本製品を接続するにはパソコン本体のUSBポートに直接接続してください。

### Q2. Skypeに対応していますか？

A2. 対応しています。

### Q3. 環境ノイズが入る。

A3. 相手にこちらの環境ノイズが聞こえる場合は、本製品を雑音源(パソコンやプロジェクターの放熱ファン、クーラーの下)から離して設置してください。

### Q4. 会社でテレビ会議に使用したい。

A4. 多くの会社はインターネット接続の際にファイヤーウォールを使用しているため、テレビ会議用に使用できない可能性があります。詳しくはサーバ管理者にお問合せください。

### Q5. 映像の動きが悪い、スムーズに動かない。

A5. パソコンの性能、インターネット回線の速度により大きく異なります。

### Q6. カメラが動作しているかどうかテストしたい。

A6. 「5.本製品が正しく認識されているかどうか確認する方法」をご確認ください。

## 8.保証規定

- 1)保証期間内に正常な使用状態でご使用の場合に限り品質を保証しております。万一保証期間内で故障がありました場合は、弊社所定の方法で無償修理いたしますので、保証書を製品に添えてお買い上げの販売店までお持ちください。
- 2)次のような場合は保証期間内でも有償修理になります。
  - (1)保証書をご提示いただけない場合。
  - (2)所定の項目をご記入いただけない場合、あるいは字句を書き換えられた場合。
  - (3)故障の原因が取扱以上の不注意による場合。
  - (4)故障の原因がお客様による輸送・移動中の衝撃による場合。
  - (5)天変地異、ならびに公害や異常電圧その他の外部要因による故障及び損傷の場合。
  - (6)譲渡や中古販売、オークション、転売などでご購入された場合。
- 3)お客様ご自身による改造または修理があったと判断された場合は、保証期間内での修理もお受けいたしかねます。
- 4)本製品の故障、またはその使用によって生じた直接、間接の損害については弊社はその責を負わないものとします。
- 5)本製品を使用中に発生したデータやプログラムの消失、または破損についての補償はいたしかねます。
- 6)本製品は医療機器、原子力設備や機器、航空宇宙機器、輸送設備や機器などの人命に関わる設備や機器、及び高度な信頼性を必要とする設備や機器やシステムなどへの組み込みや使用は意図されておりません。これらの用途に本製品を使用され、人身事故、社会的障害などが生じても弊社はいかなる責任も負いかねます。
- 7)修理ご依頼品を郵送、またはご持参される場合の諸費用は、お客様のご負担となります。
- 8)保証書は再発行いたしませんので、大切に保管してください。
- 9)保証書は日本国内においてのみ有効です。

保証書		サンワサプライ株式会社
型番: <b>400-CAM077</b>	シリアルナンバー:	
お客様・お名前・ご住所・TEL		
販売店名・住所・TEL		
担当者名	保証期間 6ヶ月	お買い上げ年月日 年 月 日

本取扱説明書の内容は、予告なしに変更になる場合があります。

**サンワサプライ株式会社**

Ver.1.0

サンワダイレクト / 〒700-0825 岡山県岡山市北区田町1-10-1  
TEL.086-223-5680 FAX.086-235-2381

CA/AI/TTDaNo