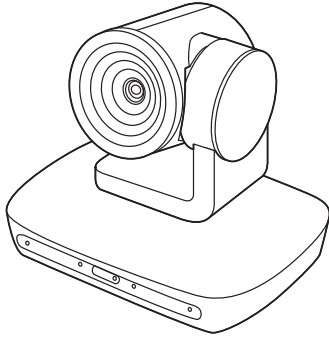


# 自動追尾型カメラ 取扱説明書



この度は、自動追尾型カメラ「400-CAM072」(以下本製品)をお買い上げいただき誠にありがとうございます。この取扱説明書では、本製品の使用方法や安全にお取り扱いいただくための注意事項を記載しています。ご使用前によくご覧ください。読み終わったあとこの取扱説明書は大切に保管してください。

## 最初にご確認ください

お使いになる前に、セット内容がすべて揃っているかご確認ください。  
万一、足りないものがありましたら、お買い求めの販売店にご連絡ください。

### セット内容

- ①カメラ ..... 1台
- ②リモコン ..... 1台
- ③USB3.0ケーブル ..... 1本
- ④単四乾電池(テスト用) ..... 2本
- ⑤取扱説明書・保証書(本書) ..... 1部

※欠品や破損があった場合は、**品番(400-CAM072)と上記の番号(①～⑤)と名称(USB3.0ケーブルなど)をお知らせください。**

デザイン及び仕様については改良のため予告なしに変更することがあります。  
本書に記載の社名及び製品名は各社の商標又は登録商標です。

## サンワサプライ株式会社

## 安全にお使いいただくためのご注意(必ずお守りください)

### 警告 人が死亡または重傷を負うことが想定される危害の内容

- 本製品は医療機器、原子力設備や機器、航空宇宙機器、輸送設備や機器などの人命に関わる設備や機器、及び高度な信頼性を必要とする設備や機器やシステムなどへの組み込みや使用は意図されておりません。これらの用途に本製品を使用され、人身事故、社会的障害などが生じても弊社はいかなる責任も負いかねます。
- 雷が鳴っているときに、本製品やケーブルに触れないでください。  
▲落雷により感電する恐れがあります。
- 本製品は電気で動作しておりますので、発火する危険があります。万一煙が出たり異臭がしたりした場合は、本製品及び接続しているパソコンや機器の電源を切り、お買い上げの販売店または弊社までご連絡ください。  
▲本製品を設置している環境によっては火災の原因となる場合があります。
- 本製品のケーブル、接続する機器のケーブルは、家具で踏んだり、扉で挟んだりしないでください。またこれらのケーブルを引っ張ったり折り曲げたりしないでください。  
▲火災や故障の原因となることがあります。

### 注意 人がけがを負う可能性、または物的損害の発生が想定される内容

- お子様か本製品や付属品を口の中に入れていないようにご注意ください。  
▲お子様のけがや、本製品の故障の原因となることがあります。
- 本製品のカバーを開けたり、分解したりしないでください。  
▲故障や感電の原因となることがあります。
- 濡れた手で本製品やケーブルに触らないでください。  
▲本製品がパソコンに接続されているときに、感電する恐れがあります。
- 本製品内部に液体、金属などの異物が入らないようにしてください。  
▲感電や火災、故障の原因となることがあります。
- 本製品を水分や湿気の多い場所、直射日光の当たる場所、ホコリや油煙などの多い場所、車中や暖房器具のそばなどの高温となる場所に設置したり、保管したりしないでください。  
▲故障・感電などの原因となることがあります。
- 本製品に強い振動や衝撃を与えないでください。  
▲故障・破損などの原因となることがあります。
- 本製品を重ねて設置したり、本製品の上に重いものを置いたりしないでください。  
▲火災や故障の原因となることがあります。
- 本製品は不安定な場所に設置したり、保管したりしないでください。  
▲落下により故障・破損の原因となることがあります。
- 本製品のケーブルを抜き差しするときは、必ずコネクタ部分を持ち、無理な力を加えないでください。  
▲故障・破損などの原因となることがあります。
- 本製品のお手入れをする前には、パソコンから本製品のケーブルを抜いてください。  
▲感電や故障などの原因となることがあります。
- 本製品のお手入れをする場合には、ベンジンやシンナーなどの揮発性有機溶剤が含まれているものは使用しないでください。  
▲塗装を傷めたり、故障の原因となることがあります。乾いた柔らかい布で乾拭きしてください。

- (1)本書の一部または全部を無断で複写、転載することは禁じられています。
- (2)本製品の故障、またはその使用によって生じた直接、間接の損害については弊社はその責を負わないものとします。あらかじめご了承ください。
- (3)本製品を使用中に発生したデータやプログラムの消失、または破損についての保証はいたしかねますので、あらかじめご了承ください。定期的なバックアップを取るなどの対策を行ってください。
- (4)本製品は日本国内用に作られております。日本国外で使用された場合、弊社は一切の責任を負いかねます。
- (5)本書に記載されている製品図や画面の図などは実際のものでことなる場合がございます。
- (6)本書に記載されている内容について、ご不審な点や誤り、記載もれなどお気づきの点がございましたら、お買い求めの販売店または弊社までご連絡ください。

## 1.仕様

### <カメラ部>

センサー	CMOSセンサー	センサーサイズ	1/2.8
レンズ	F1.2 f=2.8mm	画素数	200万画素
フォーカス	固定	画角	87°
光学ズーム	なし	絞り明るさコントロール	自動調整
パン	±170°	最低照度	0.1LUX以上
チルト	-30°~+90°	ホワイトバランス	自動

### <マイク部>

マイク数	4	感度	-29dB
指向性	全指向性	集音範囲	推奨3m/前方180°

※ご使用環境によっては、集音範囲が狭くなったり音質が悪くなることがあります。

### <共通仕様>

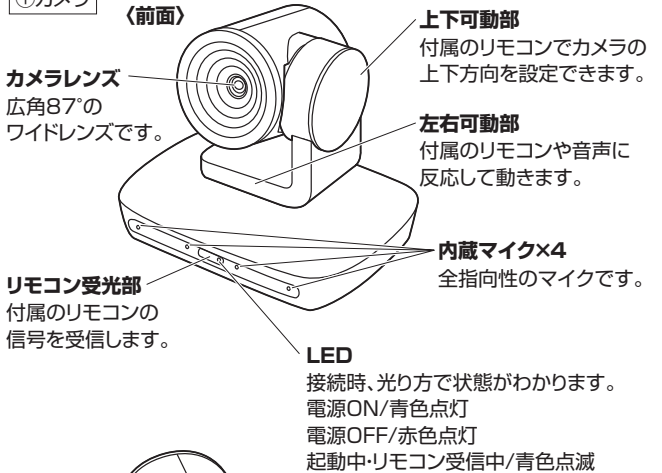
消費電流	最大700mA
インターフェース	USB3.1 Aタイプコネクタ オス
サイズ・重量	約W160.72xD114.94xH133.42mm・約600g
USBケーブル長	約3m
対応OS	Windows 10・8.1・8・7、 macOS 10.12~10.14、Mac OS X 10.10~10.11

## 2.特長

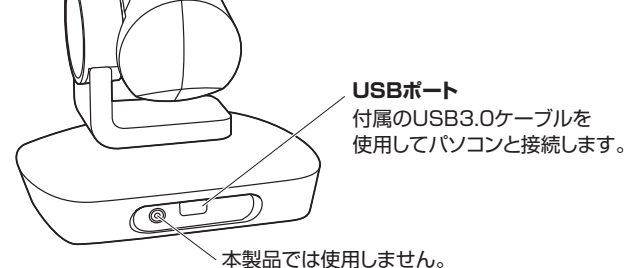
- 4つのマイクを内蔵し、音を感じた方向を捉える自動追尾機能内蔵カメラです。  
※音声追尾を停止し、リモコンによるパン・チルト操作も可能です。
- 高音質を実現するアクティブノイズキャンセリングシステムと自動エコーキャンセリング機能付きです。
- 200万画素、1/2.8インチHD CMOSセンサー、1920×1080 HD画像を実現しました。
- MJPEG出力フレームレートは1080P/30fpsです。
- 水平±170°、垂直-30°~+90°の範囲でカメラの向きを変更できます。
- USBケーブル1本で動作可能で別途電源接続は不要です。

## 3.各部の名称とはたらき

### ①カメラ



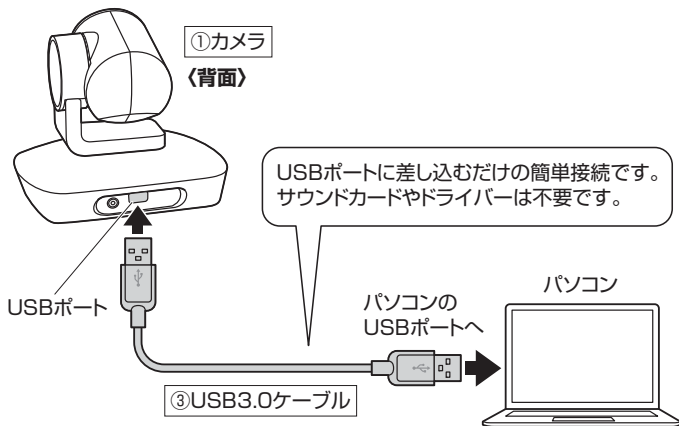
### ②背面



## 4. 接続方法

- ①パソコンの電源を入れ、パソコンを完全に起動させます。
- ②付属のUSB3.0ケーブルでカメラとパソコンのUSBポートを接続するだけでカメラの電源がONになり、自動的にドライバーがインストールされます。

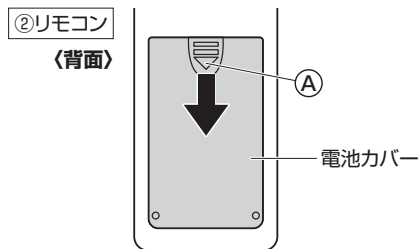
❗ USBコネクタには上下がありますので、USBポートの上下を確認して接続してください。



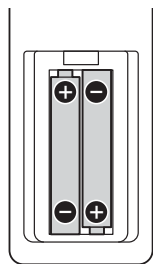
- ③カメラが右回転して中央を向いた後、LEDが3回青色点滅します。(使用したことがある場合は前回電源をOFFにした時のカメラ位置になります。)
- ④本製品を使用できます。

## 5. リモコンの電池の入れ方

- ①リモコン裏面の電池カバーのAの部分を下図の矢印の方向に押し込み、電池カバーをスライドさせて取外します。

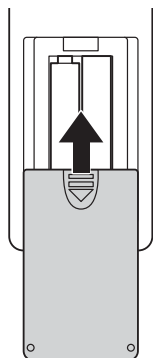


- ②付属の単四乾電池をリモコンに入れます。※正しい極性で入れてください。



❗ 種類の違う乾電池を使用しないでください。故障の原因となります。

- ③電池カバーを後部からスライドさせて取付けます。



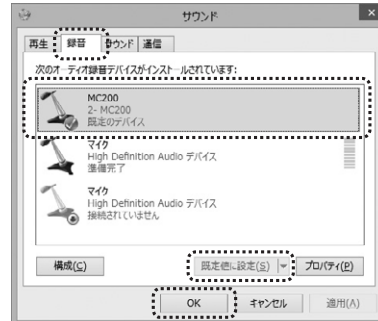
- 電池交換の際には、新品の単四アルカリ乾電池をご利用ください。(付属の電池はテスト用ですので、電池寿命が短くなります)
- 空になった電池をリモコン内に置いておくと液もれの原因になりますので、取出しておいてください。

## 6. マイクの設定

- アプリケーションを動作中にコネクタを差し替えたり、設定を変えた場合、すぐに認識しないことがあります。一度アプリケーションを終了し再度起動してください。
- 使用するアプリケーションによっては、アプリケーション側で「オーディオデバイスの設定」をする必要があります。

### ■ Windows 10・8.1・8の場合

- ①画面左下の「Windows」マークを右クリックし、「Windows システムツール」→「コントロールパネル」を選択し、「ハードウェアとサウンド」をクリックします。
- ②「サウンド」をクリックします。

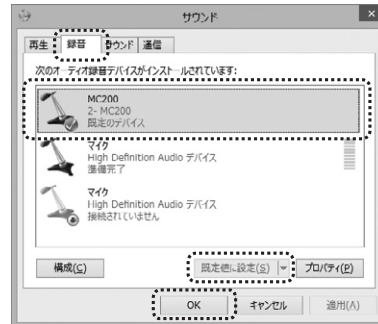


- ③[録音]タブの中のリストから「MC200」を選択し、[既定値に設定(S)]をクリックします。  
選択したサウンドデバイスに☑が付きます。  
※既に☑がついている場合もあります。  
※この時、右下の[プロパティ]をクリックし、[レベル]タブを開いて、レベルが0になってないかも確認してください。

- ④「OK」をクリックし、コントロールパネルを終了します。

### ■ Windows 7の場合

- ①[スタート]ボタンから[コントロールパネル]をクリックします。
- ②[サウンド]をクリックします。



- ③[録音]タブの中のリストから「MC200」を選択し、[既定値に設定(S)]をクリックします。  
選択したサウンドデバイスに☑が付きます。  
※既に☑がついている場合もあります。  
※この時、右下の[プロパティ]をクリックし、[レベル]タブを開いて、レベルが0になってないかも確認してください。

- ④「OK」をクリックし、コントロールパネルを終了します。

### ■ Macの場合



- ①アップルメニューから[システム環境設定]をクリックします。

- ②[サウンド]をクリックします。



- ③[入力]のリストの中から、「MC200」を選択します。  
※この時、「音量」と「消音」にチェックが入っていないかも確認してください。

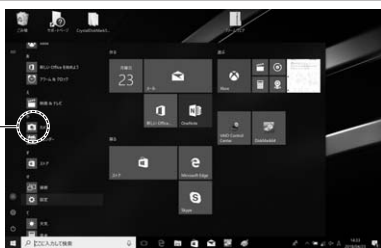
- ④左上のⓧをクリックし、サウンドのプロパティを終了します。

## 7.本製品が正しく認識されているかどうか確認する方法

### ■ Windows 10の場合

- 1 Windowsスタートをクリックし、「カメラ」をクリックします。

カメラのアイコン



- 2 カメラの画像が映し出されます。複数台のカメラが接続されており本製品の映像が表示されない場合、「カメラの変更」をクリックし、カメラを変更してください。



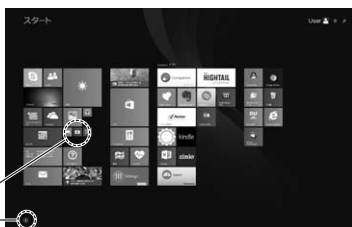
カメラの変更

### ■ Windows 8.1・8の場合

- 1 Windowsスタートをクリックし、スタート画面を表示します。

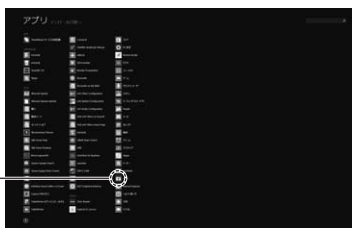
- 2-1 右の画面が表示されます。カメラのアイコンをクリックします。アイコンが表示されない場合、矢印アイコンをクリックしアプリの一覧を表示します。

カメラのアイコン  
矢印のアイコン

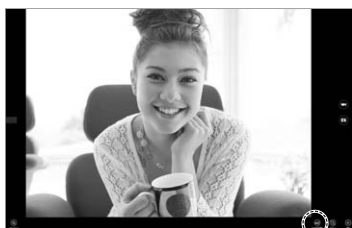


- 2-2 アプリ一覧の中から、カメラのアイコンをクリックします。

カメラのアイコン



- 3 カメラの画像が映し出されます。複数台のカメラが接続されており、本製品の映像が表示されない場合、画面を右クリックし設定画面を表示します。「カメラの切り替え」をクリックし、カメラの変更を行ってください。



カメラの切り替え

### ■ Macの場合

- 1 OSを起動しアプリケーションフォルダ内の「Face Time」を起動します。
- 2 「ビデオ」の中から、「USBカメラ」を選択します。



- 3 プレビュー画面に本製品で撮影した映像が映し出されます。

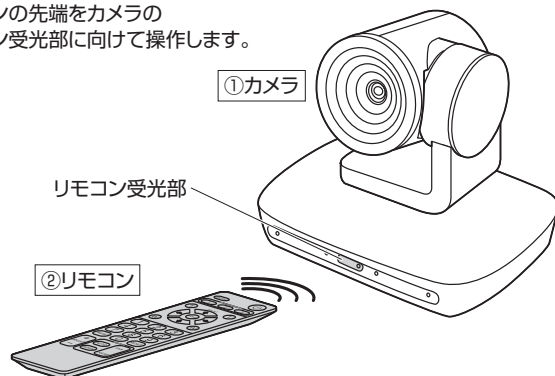


## 8.カメラの操作方法

本製品は音声を感じた方向に自動追尾(水平方向のみ)する機能を内蔵しています。カメラの操作はすべてリモコンで行います。

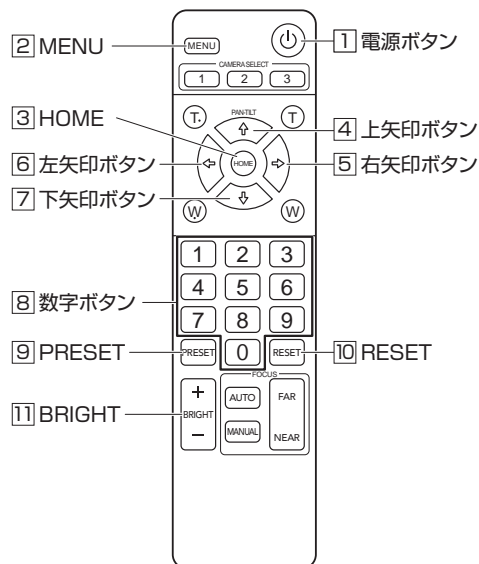
### リモコンの操作方法

リモコンの先端をカメラのリモコン受光部に向けて操作します。



以下、【】はリモコンの押すボタンを示します。  
例えば【1】**電源ボタン**は1電源ボタンを押します。  
複数のキーを順番に押す場合は、【9】**PRESET**→【8】**【1】**のように「→」を表記してあります。

### ②リモコン (前面)



操作	機能
1【電源ボタン】	カメラの電源をON-OFFします。
3【HOME】	カメラを中央に向けます。
4【上矢印ボタン(↑)】	押している間カメラが上方向に動きます。
5【右矢印ボタン(⇒)】	押している間カメラが右方向に動きます。
6【左矢印ボタン(⇐)】	押している間カメラが左方向に動きます。
7【下矢印ボタン(↓)】	押している間カメラが下方向に動きます。
11【BRIGHT+】→8【0】	音声水平追尾機能OFFにします。
11【BRIGHT+】→8【1】	音声水平追尾機能ONにします。
11【BRIGHT+】→8【2】	【右矢印ボタン(⇒)】…カメラが左方向、 【左矢印ボタン(⇐)】…カメラが右方向に動作します。
11【BRIGHT+】→8【3】	【右矢印ボタン(⇒)】…カメラが右方向、 【左矢印ボタン(⇐)】…カメラが左方向に動作します。
11【BRIGHT-】→8【0】～【9】	音声水平追尾機能ONの時、 音声の長さによって追尾の遅延を設定できます。 (【0】遅延なし、【1】遅延最小～【9】遅延最大)
9【PRESET】→8【1】～【9】	押した時のカメラの位置を記憶します。 (プリセット位置)
10【RESET】→8【1】～【9】	押した番号に設定されたプリセット位置を削除します。
8【1】～【9】	設定されたプリセット位置にカメラが動きます。
2【MENU】→8【0】	画面を上下反転します。

## 9.【例】Skypeの設定(Windows)

- 1) Skypeのメイン画面で右上にある[設定]をクリックします。
- 2) [音声/ビデオ]をクリックします。
- 3) Skypeで使用するカメラとマイクを本製品にするために、
  - (1)「カメラ」から「USB Camera」を選択します。
  - (2)「マイク」から「MC200」を選択します。
- 4) 設定が完了したら左上の矢印マークをクリックし、終了させてください。これでSkypeの設定は完了です。



## 10.トラブルシューティング

### Q1. USBハブに接続できますか?

A1. 本製品を接続する際にはパソコン本体のUSBポートに直接接続してください。

### Q2. Skypeに対応していますか?

A2. 対応しています。

### Q3. 環境ノイズが入る。

A3. 相手にこちらの環境ノイズが聞こえる場合は、本製品を雑音源(パソコンやプロジェクターの放熱ファン、クーラーの下)から離して設置してください。

### Q4. 会社でテレビ会議に使用したい。

A4. 多くの会社はインターネット接続の際にファイヤーウォールを使用しているため、テレビ会議用に使用できない可能性があります。詳しくはサーバ管理者にお問合せください。

### Q5. 映像の動きが悪い、スムーズに動かない。

A5. パソコンの性能、インターネット回線の速度により大きく異なります。

### Q6. カメラが動作しているかどうかテストしたい。

A6. 「7.本製品が正しく認識されているかどうか確認する方法」をご確認ください。

## 11.保証規定

- 1) 保証期間内に正常な使用状態でご使用の場合に限り品質を保証しております。万一保証期間内で故障がありました場合は、弊社所定の方法で無償修理いたしますので、保証書を製品に添えてお買い上げの販売店までお持ちください。
- 2) 次のような場合は保証期間内でも有償修理になります。
  - (1) 保証書をご提示いただけない場合。
  - (2) 所定の項目をご記入いただけない場合、あるいは字句を書き換えられた場合。
  - (3) 故障の原因が取扱い上の不注意による場合。
  - (4) 故障の原因がお客様による輸送・移動中の衝撃による場合。
  - (5) 天変地異、ならびに公害や異常電圧その他の外部要因による故障及び損傷の場合。
  - (6) 譲渡や中古販売・オークション・転売などでご購入された場合。
- 3) お客様ご自身による改造または修理があったと判断された場合は、保証期間内での修理もお受けいたしかねます。
- 4) 本製品の故障、またはその使用によって生じた直接、間接の損害については弊社はその責を負わないものとします。
- 5) 本製品を使用中に発生したデータやプログラムの消失、または破損についての補償はいたしかねます。
- 6) 本製品は医療機器、原子力設備や機器、航空宇宙機器、輸送設備や機器などの人命に関わる設備や機器、及び高度な信頼性を必要とする設備や機器やシステムなどへの組み込みや使用は意図されておりません。これらの用途に本製品を使用され、人身事故、社会的障害などが生じても弊社はいかなる責任も負いかねます。
- 7) 修理ご依頼品を郵送、またはご持参される場合の諸費用は、お客様のご負担となります。
- 8) 保証書は再発行いたしませんので、大切に保管してください。
- 9) 保証書は日本国内においてのみ有効です。

保 証 書		サンワサプライ株式会社
型番: <b>400-CAM072</b>	シリアルナンバー:	
お客様・お名前・ご住所・TEL		
販売店名・住所・TEL		
担当者名	保証期間 6ヶ月	お買い上げ年月日 年 月 日

本取扱説明書の内容は、予告なしに変更になる場合があります。

**サンワサプライ株式会社**

ver.1.0

サンワダイレクト / 〒700-0825 岡山県岡山市北区田町1-10-1 TEL.086-223-5680 FAX.086-235-2381  
BJ/AH/HADaNo