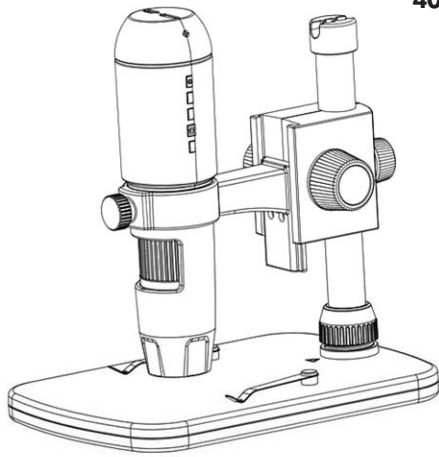


400-CAM057



最初に
ご確認ください

付属品

- 本体 1台
- 専用スタンド 1個
- USB-ACアダプタ 1個
- USBケーブル(電源用・1m) 1本
- HDMIケーブル(3m) 1本
- キャリブレーションシート 1枚
- ガラスプレート 2枚
- 取扱説明書・保証書(本書) 1部

※万一、足りないものがございましたら、お買い求めの販売店にご連絡ください。

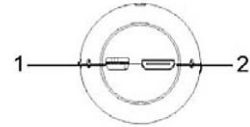
ご使用前にこの取扱説明書をよくお読みください。
また、お手元に置き、いつでも確認できるようにしておいてください。

デザイン及び仕様については改良のため予告なしに変更することがございます。
本書に記載の社名及び製品名は各社の商標又は登録商標です。

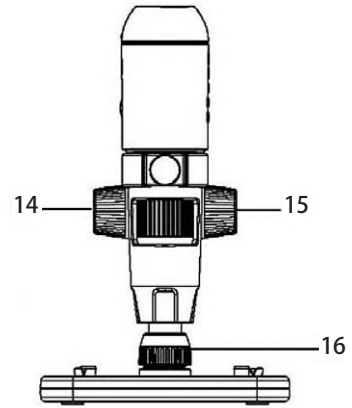
サンワサプライ株式会社

5.各部の名称と働き

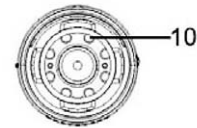
<上面>



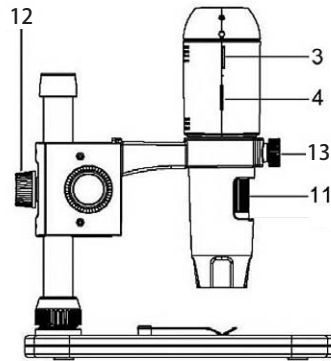
<正面>



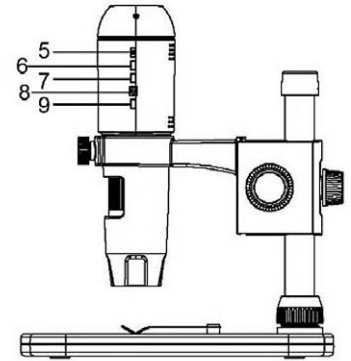
<LED正面>



<右側面>



<左側面>



1.はじめに

このたびはデジタル顕微鏡(以降「本製品」といいます)をお買い上げいただき、まことにありがとうございます。本製品は、光学倍率最大220倍まで拡大できるデジタル顕微鏡です。

2.特長

- 光学倍率最大220倍まで拡大できる顕微鏡です。
- スタンドから取外しができ、撮影物に近づけて撮影できます。
- 光学ズームは20~220倍に変更できます。
- モニタにHDMI接続可能。フルHDの高解像度で画面出力ができます。
- 8つのLEDを内蔵し、被写体を明るく撮影できます。
- microSDカードを入れると撮影した写真が保存できます。

3.使用上の注意<必ずお読みください>

- 本製品の故障、またはその使用によって生じた直接、間接の損害については弊社はその責を負わないものとします。あらかじめご了承ください。
- 本製品を分解・修理・加工・改造はしないでください。
- 本製品を水中や水のかかる場所、高温・多湿となる場所、ホコリや油煙などの多い場所で使用・保管しないでください。
- 本製品に強い振動や衝撃、無理な力を与えないでください。また、濡れた手で触らないでください。
- お子様には本製品や付属品を触れさせないでください。
- 不安定な場所では使用しないでください。
- 本製品のお手入れをする場合には、ベンジンやシンナーなどの揮発性有機溶剤が含まれているものは使用しないでください。
- 用途以外には使用しないでください。

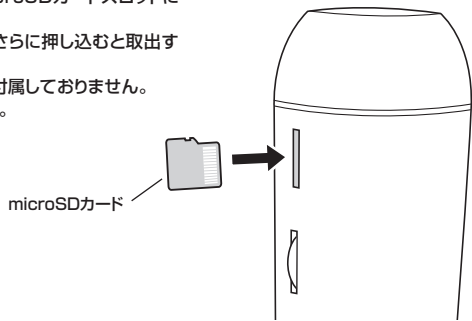
4.仕様

センサー	350万画素CMOSセンサー	
倍率	光学ズーム20~220倍	
撮影解像度	14M(5120×2880)	3M(2304×1296)
	8M(3840×2160)	2M(1920×1080)
	5M(3072×1728)	WVGA(848×480)
保存フォーマット	JPEG	
記録メディア	microSD (SDHC)	
接続方式	HDMI	
電源	USB電源	
サイズ	W33×D33×H185mm	
付属品	専用スタンド、USB-ACアダプター、USBケーブル(電源用・1m)、HDMIケーブル(3m)、キャリブレーションシート、ガラスプレート×2、取扱説明書・保証書(本書)	

①電源ポート	付属のUSBケーブルとACアダプタを接続します。
②HDMIポート	付属のHDMIケーブルを接続し、外部ディスプレイなどに出力できます。
③microSDカードスロット	microSD(SDHC)カード(別売)を挿入します。
④LED明るさ調節ダイヤル	回転させるとLEDライトの明るさを調節できます。
⑤電源ボタン	電源のON/OFFをします。
⑥モード切替ボタン	再生モードと撮影モードを切替えます。
⑦設定ボタン	設定画面を表示します。
⑧撮影 / 決定ボタン	静止画を撮影します / 設定を決定します。
⑨カーソルボタン	設定画面でカーソルを移動します。
⑩LEDライト	8個のLEDで被写体を照らします。
⑪光学ズーム/ ピント調節ツマミ	回転すると光学ズーム・ピント調節ができます。 ※被写体にレンズ部をピッタリと付けた場合、高倍率と低倍率の2ヶ所でピントが合います。
⑫固定ツマミ	スタンド部分を固定します。
⑬カメラ固定ネジ	カメラをスタンドに固定します。
⑭昇降ツマミ	撮影台を昇降します。
⑮固定ツマミ	撮影台昇降ツマミを押さえながら回すと、撮影台の上下位置を固定できます。
⑯固定ツマミ	スタンド支柱部分を固定します。

6. microSD (HC) カードのセット

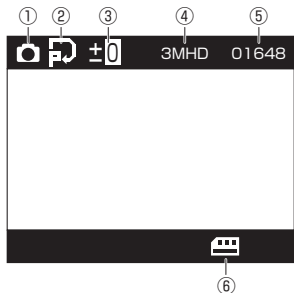
- 方向に注意してmicroSDカードスロットに挿入します。
 - セットしたカードをさらに押し込むと取出すことができます。
- ※microSDカードは付属しておりません。別途で用意ください。



7. ディスプレイ表示について

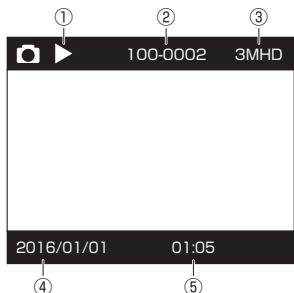
<撮影モード>

- ①モード表示(撮影モード)
- ②インターバル撮影の設定表示
- ③露出値の表示
- ④解像度設定表示
- ⑤残り撮影可能枚数
- ⑥microSDカード認識表示



<再生モード>

- ①モード表示(再生モード)
- ②ファイル名
- ③解像度表示
- ④撮影日
- ⑤撮影時刻



8. 使用方法

※文中の番号とその位置は「5.各部の名称と働き」をご参照ください。

<撮影方法>

- 付属のHDMIケーブルでモニタと本製品を接続します。
 - 電源ボタン(5)を押して、電源をONにします。
 - 被写体を撮影台に乗せ、昇降ツマミ(14)を回して位置を調整します。
 - ピント調節ツマミ(11)を回してピントの調整をします。
- ※被写体にレンズ部をぴったり付けている場合、高倍率と低倍率の2ヶ所でピントが合います。
- LED明るさ調節ダイヤル(4)でLEDライトの明るさを調整します。
 - 撮影ボタン(8)を押すと撮影できます。

<再生方法>

- モード切替ボタン(6)で再生モードを選択します。(静止画・再生)
- カーソルボタン(9)で再生するファイルを選択します。

9. 設定方法

- 設定ボタン(7)を押すと設定画面が表示されます。
- カーソルボタン(9)で選択し、決定ボタン(8)で決定します。
- 再度設定ボタン(7)を押すと設定画面を終了します。

<静止画モードの設定>

解像度	解像度を変更できます。 14M、8M、5M、3M、2M、VWGA
インターバル撮影	自動撮影の設定ができます。 サイクルセット:撮影枚数 間隔:撮影間隔
画質	画質を変更できます。 ファイン/超高画質 ノーマル/高画質 エコノミー/標準画質
シャープネス	画質のシャープさを調整できます。 ストロング、ノーマル、ソフト
露出	露出を調節できます。
日付表示	撮影した画像に表示する日付の設定ができます。

<再生モードの設定>

消去	ファイルの消去を行います。
保護	ファイルのロックを行います。
スライドショー	スライド間隔を設定できます。

<一般設定>

日 / 時刻	日付、時間を設定します。
オートパワーOFF	何も操作が無い場合、自動的に電源がOFFになるまでの時間を設定できます。
言語	表示言語を変更できます。
TVモード	NTSCとPALの選択ができます。
明滅の頻度	ご使用の地域の周波数に合わせてください。 (一般的に東日本:50Hz 西日本:60Hz)
フォーマット	セットしたmicroSDカードをフォーマットできます。
デフォルト設定	工場出荷時の状態に戻すことができます。
バージョン	本製品のソフトウェアのバージョンを表示します。

10. パソコンとの接続

<パソコンとの接続>

- 本製品の電源ポート(1)とパソコンを付属のUSBケーブルで接続すると、microSDが挿入されている場合、パソコン上でmicroSDが認識され画像の読み書きができます。microSDが挿入されていない場合はPCカメラとして認識します。

11. 保証規定・保証書

- 1)保証期間内に正常な使用状態でご使用の場合に限り品質を保証しております。万一致期間内で故障があった場合は、弊社所定の方法で無償修理いたしますので、保証書を製品に添えてお買い上げの販売店までお持ちください。
- 2)次のような場合は保証期間内でも有償修理になります。
 - ①保証書をご提示いただけない場合。
 - ②所定の項目をご記入いただけない場合、あるいは字句を書き換えられた場合。
 - ③故障の原因が取扱以上の不注意による場合。
 - ④故障の原因がお客様による輸送・移動中の衝撃による場合。
 - ⑤天変地異、ならびに公害や異常電圧その他の外部要因による故障及び損傷の場合。
 - ⑥譲渡や中古販売、オークション、転売などをご購入された場合。
- 3)お客様ご自身による改造または修理があったと判断された場合は、保証期間内での修理もお受けいたしかねます。
- 4)本製品の故障、またはその使用によって生じた直接、間接の損害については弊社はその責を負わないものとします。
- 5)本製品を使用中に発生したデータやプログラムの消失、または破損についての補償はいたしかねます。
- 6)本製品は医療機器、原子力設備や機器、航空宇宙機器、輸送設備や機器などの人命に関わる設備や機器、及び高度な信頼性を必要とする設備や機器やシステムなどへの組み込みや使用は意図されておりません。これらの用途に本製品を使用され、人身事故、社会的障害などが生じても弊社はいかなる責任も負いかねます。
- 7)修理ご依頼品を郵送、またはご持参される場合の諸費用は、お客様のご負担となります。
- 8)保証書は再発行いたしませんので、大切に保管してください。
- 9)保証書は日本国内においてのみ有効です。

保証書

サンワサプライ株式会社

型番	400-CAM057	シリアルナンバー	
お客様	お名前		
	ご住所		
販売店	販売店名・住所・TEL		TEL
			担当者名
保証期間		ご購入日から6ヶ月	ご購入日: 年 月 日

本取扱説明書の内容は、予告なしに変更になる場合があります。

サンワサプライ株式会社

サンワダイレクト / 〒700-0825 岡山県岡山市北区田町1-10-1 TEL.086-223-5680 FAX.086-235-2381
BG/AI/KSDaNo