

400-CAM046

最初に
ご確認ください。

セット内容

- 望遠レンズ 1個
- iPhone 6ケース 1個
- 三脚用アタッチメント 1個
- 三脚 1台
- レンズ拭き 1枚
- 取扱説明書・保証書(本書) 1部

※万一、足りないものがございましたら、お買い求めの販売店にご連絡ください。

ご使用前にこの取扱説明書をよくお読みください。

また、お手元に置き、いつでも確認できるようにしておいてください。

デザイン及び仕様については改良のため予告なしに変更することがございます。

本書に記載の社名及び製品名は各社の商標又は登録商標です。

サンワサプライ株式会社

取扱い上の注意

- 本製品の故障、またはその使用によって生じた事故や直接、間接の損害については弊社はその責を負わないものとします。あらかじめご了承ください。
- 用途以外には使用しないでください。
- 本製品を分解・修理・加工・改造はしないでください。
- 本製品に強い振動や衝撃、無理な力を与えないでください。
- 本製品を水中で使用・保管しないでください。また、濡れた手で触れないでください。
- レンズを通して太陽などの強い光を見ないでください。
- 直射日光のあたる場所に放置しないでください。
- 小さなお子様の手の届かない場所で保管してください。また、小さなお子様を使用される際は、必ず保護者の管理のもと安全管理に十分ご注意ください。

各部の名称

望遠レンズ

iPhone 6ケース



※使用しない時は専用のカバーを付けて保管してください。

三脚用アタッチメント

三脚



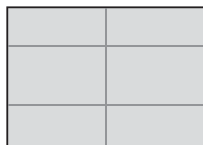
仕様

三脚用アタッチメントサイズ	W52×D32×H83mm
レ ン ズ	φ28×D83mm
付 属 品	iPhone 6ケース、三脚用アタッチメント、三脚、レンズ拭き、取扱説明書
対 応 機 種	iPhone 6

▲ ご注意

※本製品の望遠レンズの特性上、撮影した画像は端になるほど湾曲して映ります。また、四隅が暗くなる場合があります。

<通常撮影>



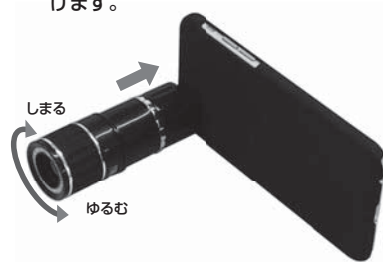
<望遠撮影>



本製品の取付け方法

●望遠レンズの取付け方法

- ① iPhone 6にiPhone 6ケースを取付けます。
- ② 望遠レンズをiPhone 6ケースに取付けます。



※レンズのネジはしっかりしめて固定してください。

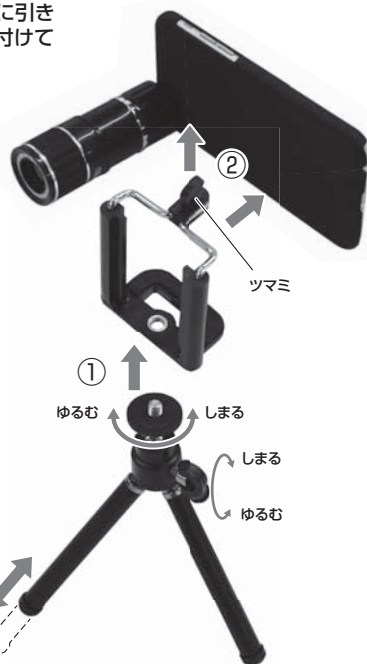
※被写体に応じてレンズ先端を回し、ピント調整を行ってください。

●三脚の取付け方法

- ① 三脚用アタッチメントを三脚に取付けます。
- ② 三脚用アタッチメントのツマミを上へ引き上げながら、iPhone 6ケースに取付けてください。

※三脚の足は2段階に伸縮します。

※被写体に応じてレンズ先端を回し、ピント調整を行ってください。



▲ ご注意

三脚用アタッチメントをiPhone 6の中心部に取付けずに三脚を取付けると三脚がバランスを崩して倒れる恐れがありますので注意してください。



保証規定・保証書

1. 保証期間内に正常な使用状態でご使用の場合に限り品質を保証しております。万一保証期間内で故障がありました場合は、弊社所定の方法で無償修理いたしますので、保証書を本製品に添えてお買い上げの販売店までお持ちください。
2. 次のような場合は保証期間内でも有償修理になります。
 - (1) 保証書をご提示いただけない場合。
 - (2) 所定の項目をご記入いただけない場合、あるいは字句を書き換えられた場合。
 - (3) 故障の原因が取扱い上の不注意による場合。
 - (4) 故障の原因がお客様による輸送・移動中の衝撃による場合。
 - (5) 天変地異、ならびに公害や異常電圧その他の外部要因による故障及び損傷。
3. お客様ご自身による改造または修理があったと判断された場合は、保証期間内での修理もお受けいたしかねます。
4. 本製品の故障、またはその使用によって生じた直接、間接の損害については弊社は其の責を負わないものとします。
5. 本製品を使用中に発生したデータやプログラムの消失、または破損についての保証はいたしかねます。
6. 本製品は医療機器、原子力設備や機器、航空宇宙機器、輸送設備や機器などの人命に関わる設備や機器、及び高度な信頼性を必要とする設備や機器やシステムなどへの組み込みや使用は意図されておりません。
7. これらの用途に本製品を使用され、人身事故、社会的障害などが生じても弊社はいかなる責任も負いかねます。
8. 修理依頼品を郵送、またはご持参される場合の諸費用は、お客様のご負担となります。
9. 保証書は再発行いたしませんので、大切に保管してください。
9. 保証書は日本国内においてのみ有効です。

キリトリ線 サンワサプライ株式会社

保証書 型番: 400-CAM046
お客様・お名前・ご住所・TEL
販売店名・住所・TEL
保証対象 初期不良のみ お買い上げ年月日 年 月 日

サンワサプライ株式会社

サンワダイレクト / 〒700-0825 岡山県岡山市北区田町1-10-1
TEL.086-223-5680 FAX.086-235-2381

BE/BC/KTDaSZ