

拡大鏡(ルーペ) 共通取扱説明書

この度は、拡大鏡(以下本製品)をお買い上げいただき誠にありがとうございます。この取扱説明書では、本製品の使用方法や安全にお取り扱いいただくための注意事項を記載しております。ご使用前によくご覧ください。読み終わったあとこの取扱説明書は大切に保管してください。
デザイン及び仕様については改良のため予告なしに変更することがございます。
本書に記載の社名及び製品名は各社の商標又は登録商標です。

サンワサプライ株式会社

⚠ 取扱い上の注意(全製品共通・必ずお読みください)

⚠ 注意

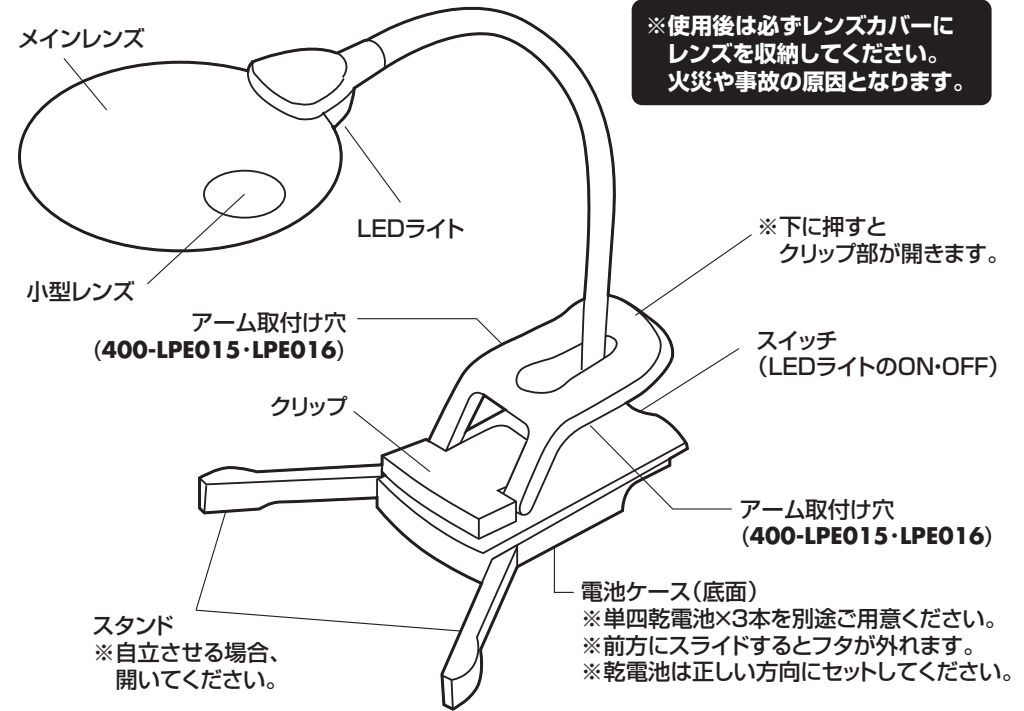
- 本製品は太陽光や強い光の下での使用・保管は絶対におやめください。火災や事故の原因となります。
- 本製品を通して太陽や強い光をのぞかないでください。失明や火傷など身体に重大な損害を及ぼす恐れがあります。
- 直射日光の当たる所に放置しないでください。
- 使用後は必ずカバーをかけるかケースに収納してください。
- お子様には本製品や付属品を触れさせないでください。

- 眼の疲労に注意し、安全にご使用ください。
- 用途以外には使用しないでください。
- 本製品を分解・修理・加工・改造はしないでください。
- 本製品に強い振動や衝撃、無理な力を与えないでください。
- 本製品を高温・多湿となる場所、ほこりや油煙などの多い場所で使用・保管しないでください。
- 本製品を水中や水のかかる場所で使用・保管しないでください。また、濡れた手で触れないでください。
- 不安定な場所では使用しないでください。
- 本製品のお手入れをする場合には、ベンジンやシンナーなどの揮発性有機溶剤が含まれているものは使用しないでください。
- 本製品の故障、またはその使用によって生じた直接、間接の損害については弊社はその責を負わないものとします。あらかじめご了承ください。

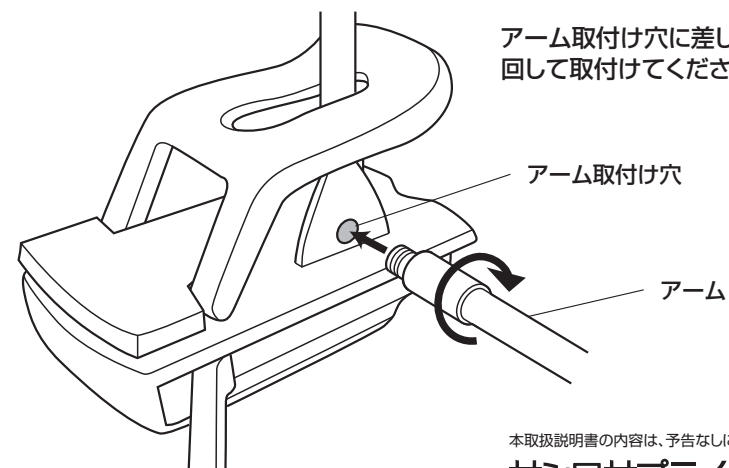
仕様

	400-CAM019	400-LPE014	400-LPE015	400-LPE016
レンズ材料	アクリル			
レンズ径	90mm	110mm	90mm	110mm
電池寿命	約5時間(単四乾電池3本使用)			
レンズの倍率	メインレンズ/2.5倍、小型レンズ/5倍			
セット内容	ルーペ×1個、 レンズカバー×1個、 取扱説明書(本書)×1部	ルーペ×1個、 レンズカバー×1個、 取扱説明書(本書)×1部	ルーペ×1個、アーム×2本、 レンズカバー×1個、 取扱説明書(本書)×1部	ルーペ×1個、アーム×2本、 レンズカバー×1個、 取扱説明書(本書)×1部

各部の名称と働き



400-LPE015・LPE016 アームの取付け方法



本取扱説明書の内容は、予告なしに変更になる場合があります。

サンワサプライ株式会社

サンワダイレクト / 〒700-0825 岡山県岡山市北区田町1-10-1
TEL.086-223-5680 FAX.086-235-2381