

## 400-CAM017,400-CAM018,400-CAM019,400-CAM020

ご使用前にこの取扱説明書をよくお読みください。  
また、お手元に置き、いつでも確認できる様にしておいてください。  
デザイン及び仕様については改良のため予告なしに変更することがございます。  
本書に記載の社名及び製品名は各社の商標又は登録商標です。

サンワサプライ株式会社

### ⚠ 取扱い上の注意(全製品共通・必ずお読みください)



- 本製品は太陽光や強い光の下での使用・保管は絶対におやめください。火災や事故の原因となります。
- 本製品を通して太陽や強い光をのぞかないでください。失明や火傷など身体に重大な損害を及ぼす恐れがあります。
- 直射日光の当たる所に放置しないでください。
- 使用後は必ずカバーをかけるかケースに収納してください。
- お子様には本製品や付属品を触れさせないでください。

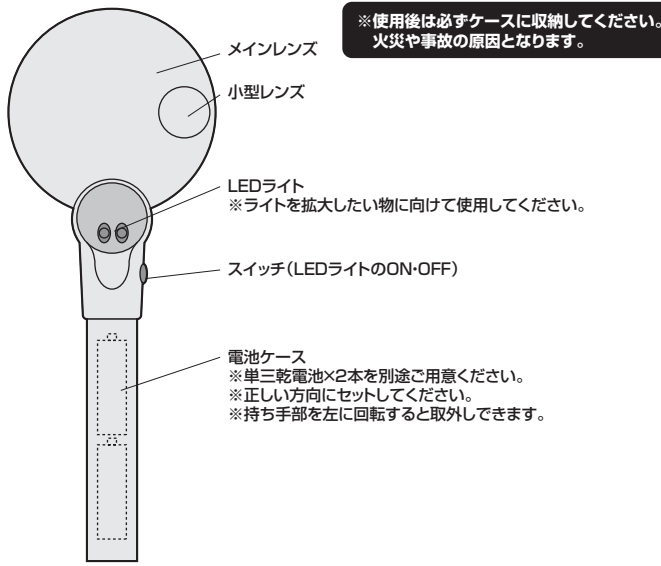
- 眼の疲労に注意し、安全にご使用下さい。
- 用途以外には使用しないでください。
- 本製品を分解・修理・加工・改造はしないでください。
- 本製品に強い振動や衝撃、無理な力を与えないでください。
- 本製品を高温・多湿となる場所、ほこりや油煙などの多い場所で使用・保管しないでください。
- 本製品を水中や水のかかる場所で使用・保管しないでください。また、濡れた手で触れないでください。
- 不安定な場所では使用しないでください。
- 本製品のお手入れをする場合には、ベンジンやシンナーなどの揮発性有機溶剤が含まれているものは使用しないでください。
- 本製品の故障、またはその使用によって生じた直接、間接の損害については弊社はその責を負わないものとします。あらかじめご了承ください。

## 400-CAM017 LEDライト付き手持ちルーペ

### 仕様

|        |   |
|--------|---|
| レンズ材料  | アクリル                                      |
| 電池寿命   | 約6時間(単三乾電池2本使用)                           |
| レンズの倍率 | メインレンズ/2倍、小型レンズ/4倍                        |
| セット内容  | ルーペ×1個、収納ケース×1個、クリーニングクロス×1枚、取扱説明書(本書)×1部 |

### 各部の名称と働き



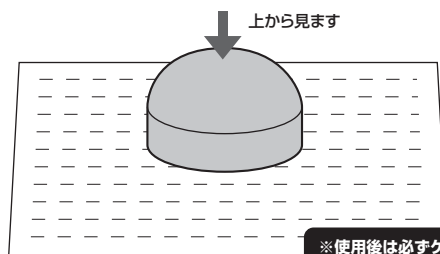
## 400-CAM018 デスクルーペ

### 仕様

|        |                     |
|--------|---------------------|
| レンズ材料  | ガラス                 |
| レンズの倍率 | 5倍                  |
| セット内容  | ルーペ×1個、取扱説明書(本書)×1部 |

### 使用方法

拡大したい物の上に置いて使用してください。

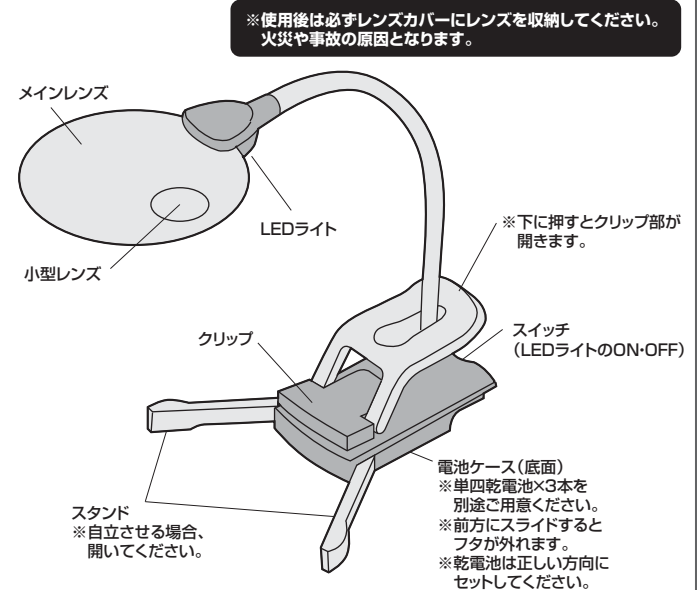


## 400-CAM019 LEDライト・クリップ付きスタンドルーペ

### 仕様

|        |                               |
|--------|-------------------------------|
| レンズ材料  | アクリル                          |
| 電池寿命   | 約5時間(単四乾電池2本使用)               |
| レンズの倍率 | メインレンズ/2.5倍、小型レンズ/5倍          |
| セット内容  | ルーペ×1個、レンズカバー×1個、取扱説明書(本書)×1部 |

### 各部の名称と働き

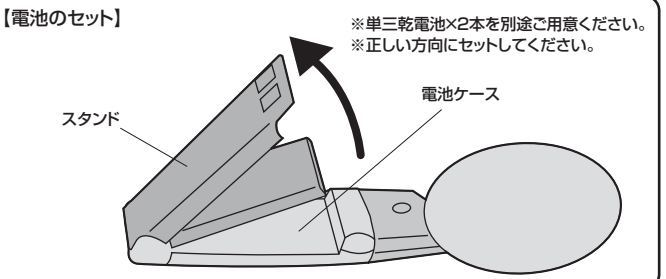


## 400-CAM020 LEDライト付きルーペ(手持ち・スタンド両用)

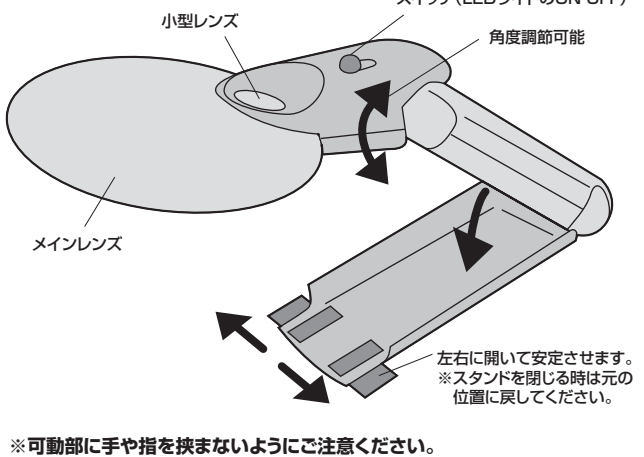
### 仕様

|        |   |
|--------|---|
| レンズ材料  | アクリル                                      |
| 電池寿命   | 約5時間(単四乾電池2本使用)                           |
| レンズの倍率 | メインレンズ/2.45倍、小型レンズ/6倍                     |
| セット内容  | ルーペ×1個、収納ケース×1個、クリーニングクロス×1枚、取扱説明書(本書)×1部 |

### 各部の名称と働き



### 【スタンド時】



※使用後は必ずケースに収納してください。火災や事故の原因となります。