

LED ライト付き拡大鏡 取扱説明書

1. 特長

本製品は LED ライトを搭載した拡大鏡です。新聞の文字など、文字が読み辛い時に本製品を紙面上に乗せると、読みたい部位を LED で照らしながら拡大表示させることができます。

2. 梱包内容 …ご使用の前に、梱包内容が全て揃っているかご確認ください。

- | | |
|---|--|
| <input type="checkbox"/> LED ライト付き拡大鏡本体：1 個 | <input type="checkbox"/> レンズクリーナー：1 枚 |
| <input type="checkbox"/> 携帯用ポーチ | <input type="checkbox"/> ボタン電池「CR2016」：2 個 |
| <input type="checkbox"/> 取扱説明書（本書）：1 枚 | (お試し用) |

3. 製品仕様

製品サイズ	92mm × 92mm × 52mm
重量	約 210g (電池含む)
材質	アルミ、ガラス、他
光源	LED (3 灯)
電池使用時間	約 5 時間 (使用時間は目安です。ご使用の環境により異なります。)
レンズ倍率	約 5 倍 (レンズ倍率は目測倍率ではありません。)
付属品	携帯用ポーチ、レンズクリーナー、取扱説明書 (本書)、ボタン電池「CR2016」：2 個 (お試し用)

⚠ 警告・注意事項

- 本製品は太陽の光など、強い光の下での使用は絶対におやめください。失明や火災の原因となります。
- 本製品を通して太陽など、極端に明るいものを見ないでください。失明など身体に重大な損害を及ぼす恐れがあります。
- 本製品を投げたり、振り回したりしないでください。故障やけがの原因となります。
- お子様の手の届かない場所に保管してください。けがなどの原因となります。
- 万一、本製品が極端に発熱している、煙が出ている、変なにおいや音がするなどの異常があるときは、直ちに使用を中止してください。そのまま使用すると火災や感電の原因になります。
- 本製品は、水平で安定した場所にて使用してください。
- 本製品を使用する際は、レンズ面を傷つけないようご注意ください。
- 直射日光や、高温になる場所には置かないでください。火災・故障の原因となります。
- 風呂場などの湿気が多い場所では絶対に使用しないでください。また、濡れた手でのご使用は絶対におやめください。感電の原因となります。
- 万一、本製品が破損した場合はご使用を中止してください。故障やけがの原因となります。
- 本製品の分解・改造・修理は絶対にしないでください。故障やけがの原因となります。また、それらをおこなった場合の保証は致しかねますのでご了承ください。
- 本製品の上に物を置かないでください。故障の原因となります。
- 本製品には LED の自動パワーオフ機能を搭載しておりますが、携帯用ポーチに入れる際は LED ライトが消灯していることを確認してください。また、ポーチに入れて持ち運ぶ際はポーチの上に物を乗せないでください。誤ってライトが点灯する場合がございます。
- 長時間ご使用にならない場合は本製品からボタン電池を取りはずして保管してください。液漏れやサビにより故障の原因となります。
- 極端な温度条件下や急激な温度変化にさらされる場所での使用・保管はお止めください。故障・破損の原因となります。
- 本製品は高度な信頼性を必要とする設備や機器、あるいはそれらの制御システムに組み込んだ使用は想定されておりません。かかる設備、機器及び制御システムなどに本製品を使用し、事故、災害、損害などが生じても弊社ではいかなる責任も負いかねます。
- 本パッケージに含まれる全てのものについて、その一部または全部を無断で複製、複写する事はできません。
- お客様において、本製品の誤った使用による事故や不利益に付いて、弊社は一切の責任を負いかねますので、予めご了承ください。

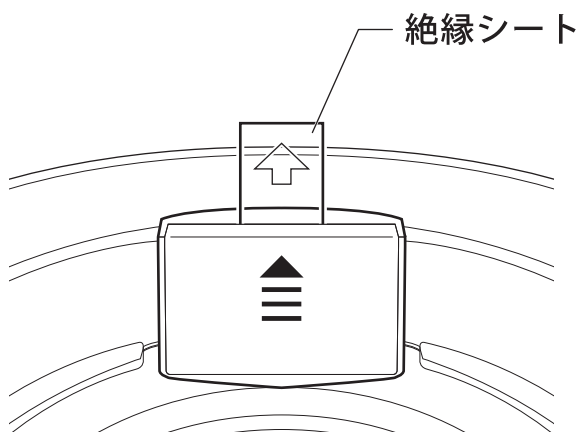
4. 本製品の使用方法

【絶対にお守りください】

- レンズを通して太陽などの強い光を見ないでください。
- 直射日光のあたる場所に放置しないでください。
- お子様の手の届かない場所で保管してください。
また、お子様がご使用される際は、必ず保護者の管理のもと安全管理に十分ご注意ください。
- 本製品は硬質な素材を使用しておりますので、ご利用の際はテーブルなどから落下させないよう十分にご注意ください。けがや床・家具に傷が付くなどのトラブル、本製品の破損や故障の原因となります。
なお、ガラスが割れた際は、十分に注意して破片を取り除いてください。

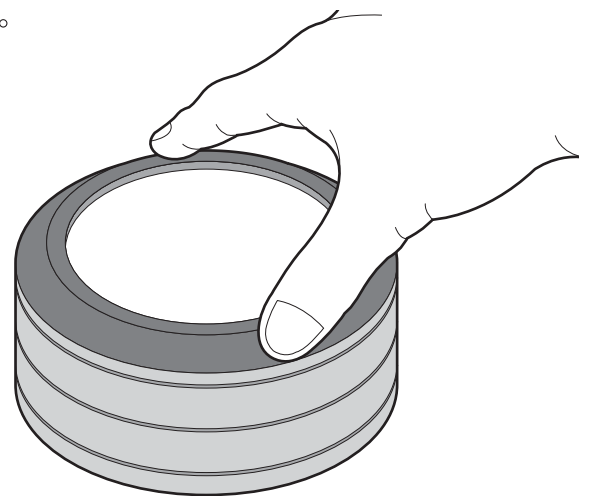
【初めてお使いになる場合】

本製品を初めてご使用になる場合は、本体内側の電池ボックスから絶縁シートを取り外してください。



【LED の点灯 / 消灯】

レンズフレームを押し込むと LED が点灯し、拡大範囲を明るく照らします。もう一度押しすと消灯します。



【LED の自動パワーオフ機能について】

本製品は LED 点灯後、5 分前後経過すると自動で消灯します。本機能は LED の消し忘れ防止機能であり、故障ではありません。消灯後はもう一度 LED を点灯させてご使用ください。

【電池の交換方法】

下図のとおりカバーをスライドさせ、本体内側の電池ボックスから電池を取り出してください。

電池の向きをよく確認し、電池ボックスに新しい電池を挿入してください。挿入後、カバーを戻し電池ボックスを閉じてください。

