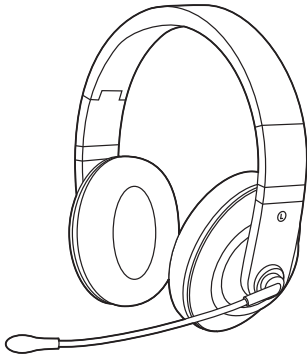


# Bluetoothヘッドセット 取扱説明書



この度は、Bluetoothヘッドセット「400-BTSH021BK」(以下本製品)をお買い上げいただき誠にありがとうございます。この取扱説明書では、本製品の使用方法や安全にお取り扱いいただくための注意事項を記載しています。ご使用前によくご覧ください。

読み終わったあとこの取扱説明書は大切に保管してください。

## 最初にご確認ください

お使いになる前に、セット内容がすべて揃っているかご確認ください。  
万一、足りないものがありましたら、お買い求めの販売店にご連絡ください。

セット内容	
①ヘッドセット	1台
②充電用USBケーブル	1本
③3.5mmケーブル	1本
④取扱説明書・保証書(本書)	1部

※欠品や破損があった場合は、品番(400-BTSH021BK)と上記の番号(①～④)と名称(充電用USBケーブルなど)をお知らせください。

デザイン及び仕様については改良のため予告なしに変更することがあります。  
本書に記載の社名及び製品名は各社の商標又は登録商標です。

サンワサプライ株式会社

## ヘッドセットを安全にご使用いただくために

- 自転車やバイク、自動車などの運転中に絶対に使用しないでください。交通事故の原因になります。運転以外にも、踏切や駅のホーム、道路、工事現場など周囲の音が聞こえないと危険な場所では使用しないでください。
- 歩行中に使用する場合は、周囲の交通に十分注意してください。交通事故の原因になります。
- 使用する前に音量を最小にしてください。突然大きな音がすると、聴力を損なう恐れがあります。
- 耳を刺激するような大きな音量で長時間つけて聞くと、聴力に悪影響を与えることがあります。耳を守るため、音量を上げすぎないようにご注意ください。
- 内部に燃えやすいものや水などの液体がかかった場合は、使用を中止し、お買い上げいただいた販売店または弊社にご相談ください。そのままご使用になりますと、火災や故障および感電事故の原因になります。
- 内部を開けますと、故障や感電事故の原因になります。内部に触れることは絶対におやめください。また、内部を改造した場合の性能劣化については保証いたしません。
- 濡れた手で充電したり、充電ポートに触れたりしないでください。感電の原因になります。
- 本製品を使用中に気分が悪くなった場合は、すぐに使用を中止してください。
- ペースメーカーなどの医療機器を使用している方は、医師に相談の上で使用してください。
- 小さいお子様には使用させないでください。

## Bluetoothヘッドセットについてのご注意

- 本製品を使用したことによって生じた動作障害やデータ損失などの損害については、弊社は一切の責任を負いかねます。
- 本製品はBluetooth対応のすべての機器との接続動作を保証したものではありません。
- 本製品は一般的な職場やご家庭での使用を目的としています。本書に記載されている以外のご使用にて損害が発生した場合には、弊社は一切の責任を負いません。
- 医療機器や人命に直接的または間接的に関わるシステム、高い安全性や信頼性が求められる環境下では使用しないでください。
- 高い安全性や信頼性が要求される機器や電算機システムなどと直接的または間接的に関わるシステムでは使用しないでください。
- 飛行機の通信システムを妨害する恐れがありますので、飛行機で本製品を使用しないでください。
- 必要以上に長時間の充電はしないでください。
- 電池(内蔵型リチウムポリマーバッテリー)は使用状況によって異なりますが、約300～400回繰り返し充電できます。
- 電池(内蔵型リチウムポリマーバッテリー)は消耗品ですので、保証の対象にはなりません。
- 十分に充電した電池で使用時間が著しく短くなってきたり、ご使用いただけない場合は、電池の寿命です。弊社では電池の交換を行っておりませんので、新しい製品をお買い求めください。
- 本製品を長期間使用しなかった場合、内蔵されている電池の性能が低下してしまう可能性があります。本製品を長期間保存する場合は、月に1回を目安に充電を行ってください。
- 本製品が濡れているときは絶対に充電しないでください。感電やショートなどによる火災や故障の原因となります。
- 充電が終わったら必ずケーブルを外してください。また、十分な充電時間を過ぎても充電が完了しない場合は充電を終えてください。所定の充電時間を超過して充電した場合、電池が発熱・発火する危険性があります。
- 本製品を使用中に発生したデータの消失、機器の故障などの保証はいたしかねますので、あらかじめご了承ください。

## Bluetoothについて

- 本製品の使用周波数帯では、産業・科学・医療用機器等のほか、工場の製造ライン等で使用されている移動体識別用の構内無線局(免許を要する無線局)及び特定小電力無線局(免許を要しない無線局)が運用されています。
- 本製品を使用する前に、近くで移動体識別用の構内無線局及び特定小電力無線局が運営されていないことを確認してください。
- 万一、本製品から移動体識別用の構内無線局に対して電波干渉の事例が発生した場合には、使用場所を変えるか、速やかに電波の発射を停止してください。

## ■ 良好な通信を行うために

- 他の機器と見通しの良い場所で通信してください。建物の構造や障害物によっては、通信距離が短くなります。特に鉄筋コンクリートや人間の身体(接触した状態)などを挟むと、雑音が入ったり通信不能になる場合があります。
- Bluetooth対応のヘッドホン・ヘッドセット・スピーカーなどの音楽・音声機器とマウス・キーボードなどを同時に接続し使用した場合、音楽や音声が途切れることがあります。
- Bluetooth接続においては、無線LANその他の無線機器の周囲、電子レンジなど電波を発する機器の周囲、障害物の多い場所、その他電波状態の悪い環境で使用しないでください。接続が頻繁に途切れたり、通信速度が極端に低下したり、エラーが発生する可能性があります。
- IEEE802.11g/bの無線LAN機器と本製品などのBluetooth機器は同一周波数帯(2.4GHz)を使用するため、近くで使用すると互いに電波障害を発生し、通信速度が低下したり接続不能になる場合があります。この場合は、使用しない機器の電源を切ってください。
- 無線機や放送局の近くで正常に通信できない場合は、使用場所を変更してください。

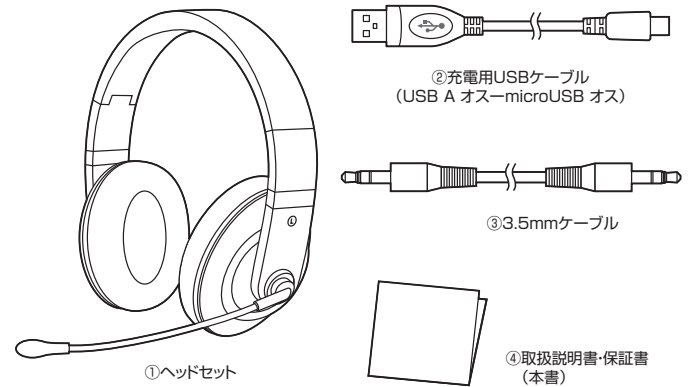
## 1. 特長

- 通話・会議などに集中できる両耳タイプです。
- 耳への負担が少ない大型のイヤークリップです。
- 可動式マイクで口元にマイクを近づけることができます。
- ヘッドバンドを折り畳んでコンパクトになるので収納・持ち運びに便利です。

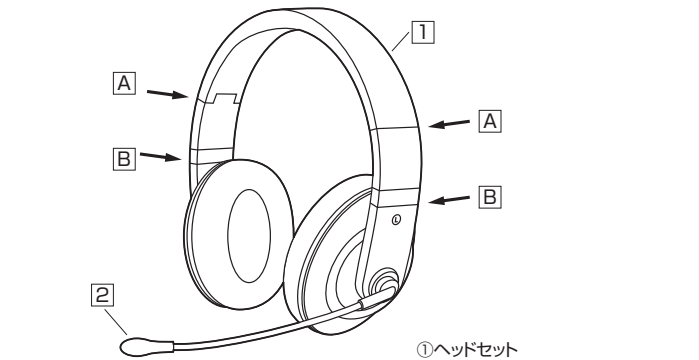
デバイス名	400-BTSH021BK
-------	---------------

※バスキーを聞かれた場合は「0000」(ゼロ4つ)を入力してください。

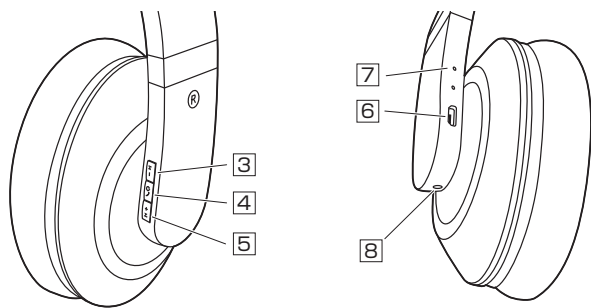
## 2. セット内容



## 3. 各部の名称とはたらき



名称	機能
1 ヘッドバンド	A この位置から内側に折り畳むことができます。
	B この位置から先を伸ばして、長さの調節ができます。
2 マイク	通話時に音声入力できます。



名称	機能
③ 曲戻し・音量-ボタン	押し方により音量を下げるなど、様々な操作ができます。
④ M F B ボタン	押し方により電源のON-OFFなど、様々な操作ができます。
⑤ 曲送り・音量+ボタン	押し方により音量を上げるなど、様々な操作ができます。
⑥ 充電ポート	付属の充電用USBケーブルを挿して充電できます。
⑦ L E D	操作によりLEDが点灯します。
⑧ イヤホンジャック	付属の3.5mmケーブルを挿して外部入力ができます。

※ボタン操作とLEDについて詳しくは「6.LED・各種操作について」をご確認ください。

❗ 充電ポートに水が入らないようにしてください。

## 5.ご使用になる前に

### はじめてご使用になるときは充電を行ってください。

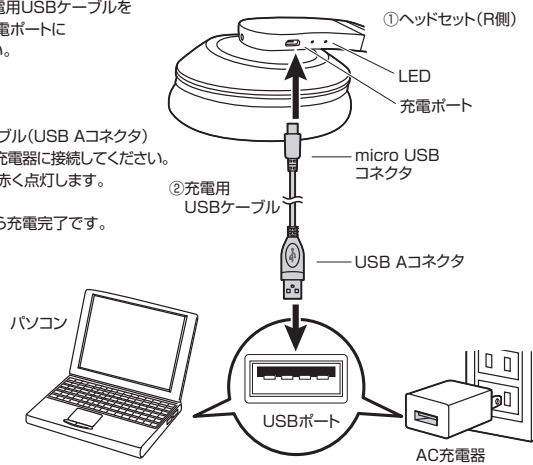
- 赤いLEDが消灯し、青いLEDが点灯するまで充電してください。
- 必ず付属の充電用USBケーブルで充電してください。

### 充電方法

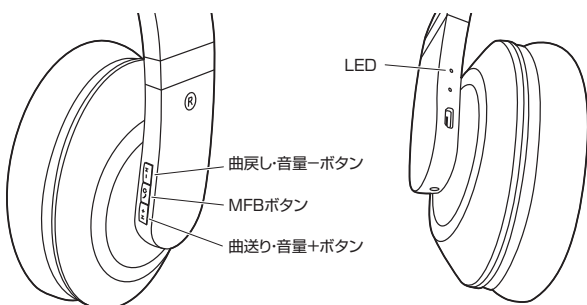
❶右図のように充電用USBケーブルをヘッドセットの充電ポートに接続してください。

❷充電用USBケーブル(USB Aコネクタ)をパソコンやAC充電器に接続してください。充電中はLEDが赤く点灯します。

❸LEDが消灯したら充電完了です。



## 6.LED・各種操作について



## 基本操作

動作・状態	操作方法	LED表示	アナウンス
電源ON	MFBボタンを長押し	青色点灯→青赤交互点滅	Bluetooth接続時: Bluetooth Mode
		-	3.5mmケーブル接続時: AUX Mode
電源OFF	電源ONの状態でもMFBボタンを長押し	消灯	Power OFF
ペアリングモード	電源を入れると自動的にペアリングモード	青赤交互点滅	-
ペアリング成功	-	青色点滅	-
機器との接続時	-	約2秒ごとに1回青色に点滅	-
機器と未接続時	-	青赤交互点滅	-
リダイヤル	MFBボタンを2回押す	-	-
充電時	-	赤色点灯	-
充電完了	-	消灯	-
電池残量低下時	-	赤色点滅	Low Power

## 電話操作

動作・状態	操作方法	LED表示
電話に出る	着信中にMFBボタンを1回押す	-
電話を切る	通話中にMFBボタンを1回押す	-
着信拒否	着信中にMFBボタンを約1秒間長押し	-

※リダイヤル以外で電話をかける場合などはスマートフォン・携帯電話側で操作を行う必要があります。(お使いのスマートフォン・携帯電話の取扱説明書をご覧ください)

## 音楽再生

動作・状態	操作方法	LED表示
再生・一時停止	MFBボタンを1回押す	-
音量調節	「+」「-」ボタンを長押し 最大・最小音量時ビープ音	-
曲戻し・曲送り	「+」「-」ボタンを押す	-

## 7.使用例

本製品をお手持ちのパソコンやスマートフォンで使用するためには、お手持ちの機器と接続(ペアリング)を行う必要があります。

### パソコンとの接続例(ペアリング)

電源がOFFの状態でもMFBボタンを長押ししてペアリングモード(接続モード)にしてください。

❗ 電源ONの状態からペアリングモード(接続モード)にはできません。製品が電源ONの状態の場合は、一度電源をOFFにして、MFBボタンをLEDが青赤交互点滅するまで長押しするとペアリングモード(接続モード)に入ります。

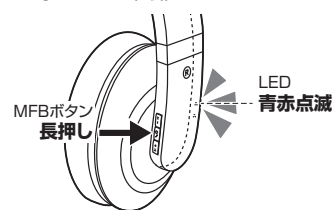
#### ■Windows 10の場合

※下記の説明はWindows OS、標準でBluetoothを内蔵しているパソコンなどでの例です。外付けのUSB Bluetoothアダプタなどを使用されている場合は、そちらの取扱説明書をご確認ください。

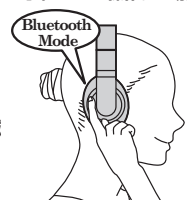
❶ヘッドセットを電源OFFの状態、MFBボタンをLEDが青赤交互点滅するまで長押しして、ヘッドセットをペアリングモードにしてください。

【LEDを見ながら操作する場合】

①ヘッドセット(R側)



【耳につけて操作する場合】



❷左下のWindowsキーを押して、「設定」を選択してください。



❸「デバイス」を選択してください。



## 7.使用例(続き)

### ■Windows 10の場合(続き)

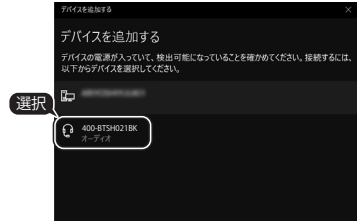
①「Bluetoothとその他のデバイス」を選択し「+」を選択してください。



②「Bluetooth」を選択してください。



③「400-BTSH021BK」を選択してください。



④接続が完了すると右図の画面になります。



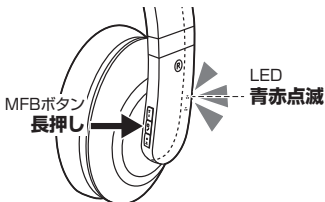
### ■mac OSの場合

※下記手順は参考です。OSによって画面は異なります。お使いのパソコンの取扱説明書をご確認ください。

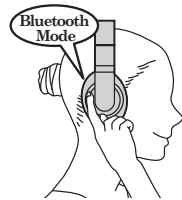
①ヘッドセットを電源OFFの状態、MFBボタンをLEDが青赤交互点滅するまで長押しして、ヘッドセットをペアリングモードにしてください。

#### 【LEDを見ながら操作する場合】

①ヘッドセット(R側)



#### 【耳につけて操作する場合】



②「Bluetooth」を選択してください。



③「400-BTSH021BK」を選び「接続」を選択してください。



④ペアリングが完了すると「未接続」→「接続済み」に表記が変わります。



※マイク音量、ヘッドセットの音量は「システム環境設定」→「サウンド」から変更できます。

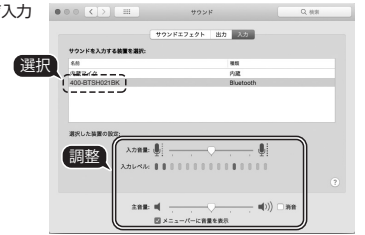
①「サウンド」を選択してください。



②「出力」から「400-BTSH021BK」を選び左右の音量、バランスを調整してください。



③「入力」から「400-BTSH021BK」を選び音声入力の音量、バランスを調整してください。



## スマートフォンとの接続例(ペアリング)

※詳しくは接続機器の説明書をご覧ください。

電源がOFFの状態、MFBボタンを長押しして

ペアリングモード(接続モード)にしてください。

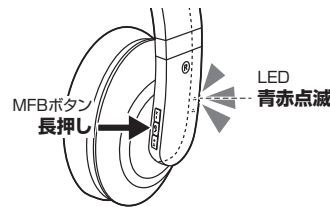
電源ONの状態からペアリングモード(接続モード)にはできません。

製品が電源ONの状態の場合は、一度電源をOFFにして、MFBボタンをLEDが青赤交互点滅するまで長押しするとペアリングモード(接続モード)に入ります。

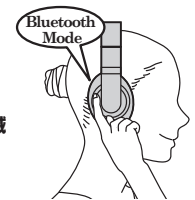
①ヘッドセットを電源OFFの状態、MFBボタンをLEDが青赤交互点滅するまで長押しして、ヘッドセットをペアリングモードにしてください。

#### 【LEDを見ながら操作する場合】

①ヘッドセット(R側)



#### 【耳につけて操作する場合】



②スマートフォンのBluetoothを「ON」にして「400-BTSH021BK」を選択してください。

iOSの場合



Androidの場合



「設定」をタップ



※操作画面は参考です。ご使用のスマートフォンのOS、機種により画面は異なります。

※機種により、パスキーを入力する場合があります。

パスキーを聞かれた場合は「0000」(ゼロ四つ)を入力してください。

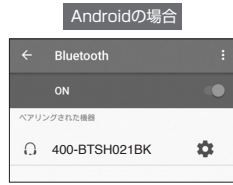
③ヘッドセットとスマートフォンとの接続が完了します。

**【LEDを見ながら操作する場合】**

①ヘッドセット(R側)



iOSの場合

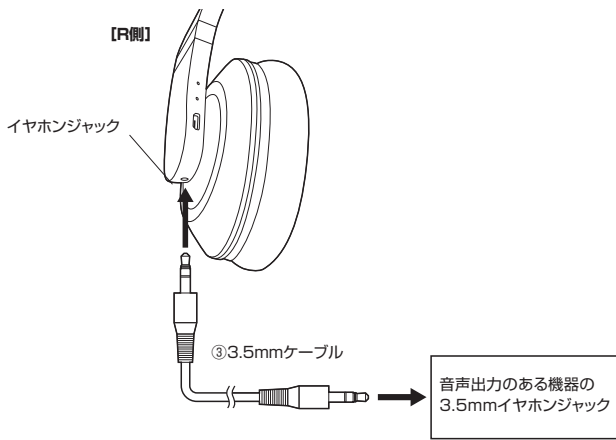


Androidの場合

※操作画面は参考です。ご使用のスマートフォンのOS、機種により画面は異なります。  
 ※その他の操作は「6.LED・各種操作について」をご確認ください。

### 3.5mmケーブルの接続例

※この接続では、マイクは使用できません。



※3.5mmケーブルを接続後に、電源をONにしてください。  
 ※3.5mmケーブルを取外す場合は、電源をOFFにしてから、取外してください。

### 8.各機器との接続について

一度各機器と接続(ペアリング)すると、機器の電源をOFFにしても設定が残ります。再度電源をONにすると、最後に接続されていた機器と自動的に接続され使用できます。  
 使用できない場合は、MFBボタンを軽く押すか、再度接続(ペアリング)を行ってください。  
 ※機器との接続方法(ペアリング)は「7.使用例」をご覧ください。

同時に2つの機器と同じプロファイルで接続(使用)することはできません。また、HSP(ヘッドセットプロファイル)とHFP(ハンズフリープロファイル)も同時に接続(使用)することはできません。

### 9.仕様

<b>&lt;Bluetooth仕様&gt;</b>	
適合規格	Bluetooth Ver.5.0 ※Bluetooth Ver.4.1/4.0/3.0/2.1/2.0/1.2対応機器との接続も可能です。
伝送方式	FHSS
周波数範囲	約2.402~2.480GHz
通信距離	最大約10m ※理論値です。実際の通信距離や使用時間は使用環境や使用状況によって異なります。
送信出力	Class2 ※Class1の機器との接続も可能です。
対応プロファイル	HFP/AVRCP/A2DP
対応コーデック	SBC
<b>&lt;その他仕様&gt;</b>	
サイズ・重量	約W200×D80×H200mm・約180g
電源	内蔵型リチウムポリマーバッテリー
充電時間	約2時間
連続使用時間	連続通話/約12時間、連続音楽再生/約7.5時間、連続待受け/約60時間
再生周波数帯域	20~20,000Hz
マイク指向性	単一指向性
充電コネクタ	microUSB

対応機種	Bluetooth対応のスマートフォン・携帯電話・パソコン ※HFP/HSP(ハンズフリー通話機能)に対応していること。 ※音楽やワンセグ再生の場合は、A2DP(音楽再生)に対応していること。 ※パソコンがBluetoothに対応していない場合はBluetooth USBアダプタをお買い求めください。
------	--

※実際の通信距離や使用時間は使用環境や使用状況によって異なります。

### 10.よくある質問

- Q. 接続やペアリングが突然できなくなった。**  
 A. ヘッドセットと接続機器の電源を両方も一度切ってから、「7.使用例」をご参照の上、再度接続(ペアリング)を行ってください。
- Q. ヘッドセットの音が聞こえません。また、音声入力できません。(パソコンの場合)**  
 A. 1「スタート」→「コントロールパネル」→「サウンドとオーディオデバイス」を開きます。  
 2「オーディオ」タブを選択し、「音の再生」「録音」のデバイスがBluetoothデバイスになっていることを確認してください。  
 3「音声」タブを選択し、「音の再生」「録音」のデバイスがBluetoothデバイスになっていることを確認してください。
- Q. 音楽の音質が悪い。**  
 A. HSPを介して接続されている可能性があります。お使いのBluetooth機器がA2DPをサポートしていて、A2DPを介して接続されているか確認してください。
- Q. ヘッドセットとデバイス(接続しているパソコンやスマートフォンなど)の通信距離は?**  
 A. 10mまでです。間にコンクリート壁などの障害物があると、通信距離は短くなります。
- Q. 他のBluetooth使用者によって通信内容を傍受されますか?**  
 A. いいえ。ペアリングによって通信が保護されます。
- Q. 使うたびにペアリング作業をする必要がありますか?**  
 A. いいえ。基本的には初回だけです。電源を切っても、ペアリングの設定は残りますが、機器によっては再度ペアリングを行ってください。
- Q. 電話とヘッドセットの接続が途切れたら、再接続する必要がありますか?**  
 A. 電話の機種によって異なります。自動的に再接続する機種と、そうでない機種があります。  
 ※詳しくは接続機器の説明書をご覧ください。
- Q. ヘッドセットから雑音が聞こえる。**  
 A. 通信範囲を超えたり、壁や人間の身体(接触した状態)などを挟むと雑音が入ります。
- Q. 通話中に途切れる。**  
 A. パソコン、スマートフォンの通信が安定しているか確認をしてください。通信が不安定な場合、声が途切れてしまう場合があります。

### 11.保証規定

- 保証期間内に正常な使用状態でご使用の場合に限り品質を保証しております。万一保証期間内で故障がありました場合は、弊社所定の方法で無償修理いたしますので、保証書を製品に添えてお買い上げの販売店までお持ちください。
- 次のような場合は保証期間内でも有償修理になります。
  - 保証書をご提示いただけない場合。
  - 所定の項目をご記入いただけない場合、あるいは字句を書き換えられた場合。
  - 故障の原因が取扱い上の不注意による場合。
  - 故障の原因がお客様による輸送・移動中の衝撃による場合。
  - 天変地異、ならびに公害や異常電圧その他の外部要因による故障及び損傷の場合。
  - 譲渡や中古販売、オークション、転売などでご購入された場合。
- お客様ご自身による改造または修理があったと判断された場合は、保証期間内での修理もお受けいたしかねます。
- 本製品の故障、またはその使用によって生じた直接、間接の損害については弊社はその責を負わないものとします。
- 本製品を使用中に発生したデータやプログラムの消失、または破損についての補償はいたしかねます。
- 本製品は医療機器、原子力設備や機器、航空宇宙機器、輸送設備や機器などの人命に関わる設備や機器、及び高度な信頼性を必要とする設備や機器やシステムなどへの組み込みや使用は意図されておりません。これらの用途に本製品を使用され、人身事故、社会的障害などが生じても弊社はいかなる責任も負いかねます。
- 修理ご依頼品を郵送、またはご持参される場合の諸費用は、お客様のご負担となります。
- 保証書は再発行いたしませんので、大切に保管してください。
- 保証書は日本国内においてのみ有効です。

<b>保証書</b>		サンワサプライ株式会社	
型番: <b>400-BTSH021BK</b>	シリアルナンバー:		
お客様・お名前・ご住所・TEL			
販売店名・住所・TEL			
担当者名			
保証期間 6ヶ月		お買い上げ年月日 年 月 日	

本取扱説明書の内容は、予告なしに変更になる場合があります。

## サンワサプライ株式会社

Ver.1.2

サンワダイレクト 〒700-0825 岡山県岡山市北区田町1-10-1 TEL.086-223-5680 FAX.086-235-2381 CE/AE/KTDaSz