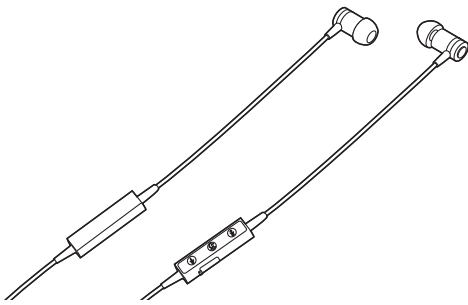


SCMS-T対応

apt-X対応

400-BTSH003



最初に
ご確認ください

セット
内容

- Bluetoothステレオヘッドセット本体 1個
- 充電用USBケーブル 1本
- イヤピース(S・M・L) 各2個
- 取扱説明書・保証書(本書) 1部

※万一、足りないものがございましたら、お買い求めの販売店にご連絡ください。

ご使用前にこの取扱説明書をよくお読みください。
また、お手元に置き、いつでも確認できるようにしておいてください。

デザイン及び仕様については改良のため予告なしに変更することがございます。
本書に記載の社名及び製品名は各社の商標又は登録商標です。

サンワサプライ株式会社

特長

- Bluetooth4.1対応のステレオヘッドセットです。
- 磁石をくっつけたり離したりする事で音楽制御ができます。
- 高音質で遅延が少ないapt-Xコーデック対応です。
- イヤホン一体型でケーブルが邪魔にならずスタイリッシュに装着できます。
- 充電はMicro USBケーブルで行えます。

- ※Bluetooth4.1対応機器と組み合わせることで、より省電力でご使用できます。
- ※apt-X対応機器との組み合わせで、より高音質で遅延の少ない音楽がお楽しみいただけます。
- ※SCMS-T方式で保護された音楽やワンセグの音声にも対応しています。

<apt-Xについて>

- ※本製品はapt-X対応ですが、接続機器側がapt-Xに対応していない、もしくは利用できない状態の場合にはapt-Xを利用した接続にはなりません。
- ※apt-Xは接続する機器や環境などにより、遅延低減や音質向上の効果が変わる場合があります。
- ※apt-XはSCMS-Tに対応していません。そのため、スマートフォンなどのワンセグ等の一部のアプリケーションでBluetoothによるメディアの音声再生できない場合があります。その場合は、スマートフォン側でapt-Xを「利用しない」に設定を変更し、再度本製品と接続してください。
- ※お使いのデバイスがapt-X対応のものであるかご確認ください。

デバイス名	400-BTSH003
パスキー	0000 (ゼロ4つ)

安全にご使用いただくために

- 自転車やバイク、自動車などの運転中に絶対に使用しないでください。交通事故の原因になります。運転以外にも、踏切や駅のホーム、道路、工事現場など周囲の音が聞こえないと危険な場所では使用しないでください。
- 歩行中に使用する場合は、周囲の交通に十分注意してください。交通事故の原因になります。
- 使用前に音量を最小にしてください。突然大きな音がすると、聴力を損なう恐れがあります。
- 耳を刺激するような大きな音量で長時間続けて聞くと、聴力に悪影響を与えることがあります。耳を守るため、音量を上げすぎないようにご注意ください。
- 内部に燃えやすいものや水などの液体がかかった場合は、使用を中止し、お買い上げいただいた販売店または弊社にご相談ください。そのままご使用になりますと、火災や故障および感電事故の原因になります。
- 内部を開けますと、故障や感電事故の原因になります。内部に触れることは絶対しないでください。また、内部を改造した場合の性能劣化については保証いたしません。
- 濡れた手で充電したり、充電ポートに触れないでください。感電の原因になります。
- 本製品を使用中に気分が悪くなった場合は、すぐに使用を中止してください。
- ペースメーカーなどの医療機器を使用している方は、医師に相談の上で使用してください。
- 小さいお子様には使用させないでください。

ご注意

- 本製品を使用したことによって生じた動作障害やデータ損失などの損害については、弊社は一切の責任を負いかねます。
- 本製品はBluetooth対応のすべての機器との接続動作を保証したものではありません。
- 本製品は一般的な職場やご家庭での使用を目的としています。本書に記載されている以外のご使用にて損害が発生した場合には、弊社は一切の責任を負いません。
- 医療機器や人命に直接的または間接的に関わるシステム、高い安全性や信頼性が求められる環境下で使用しないでください。
- 高い安全性や信頼性が要求される機器や電算機システムなどと直接的または間接的に関わるシステムでは使用しないでください。
- 飛行機の通信システムを妨害する恐れがありますので、飛行機で本製品を使用しないでください。
- 必要以上に長時間の充電はしないでください。
- 電池(内蔵型リチウムポリマーバッテリー)は使用状況によって異なりますが、約300~400回繰り返し充電できます。
- 電池(内蔵型リチウムポリマーバッテリー)は消耗品ですので、保証の対象にはなりません。
- 十分に充電しても使用時間が著しく短くなってきたり、使用できない場合は電池の寿命ですので、新しい製品をお買い求めください。(電池交換はできません)
- 本製品を長時間使用しなかった場合、内蔵されている電池の性能が低下してしまう場合があります。本製品を長時間保存する場合は、月に1回を目安に充電を行ってください。
- 本製品が濡れているときは絶対に充電しないでください。感電やショートなどによる火災や故障の原因となります。
- 充電が終わったら必ずケーブルを外してください。また、十分な充電時間を過ぎても充電が完了しない場合は充電を終えてください。所定の充電時間を超えて充電した場合、電池が発熱・発火する危険性があります。
- 使用しないときは、本製品の電源を切っておくことをお勧めします。本製品は、他のBluetooth機器からの接続要求に 대응するため、常に電力を消費しています。

Bluetoothについて

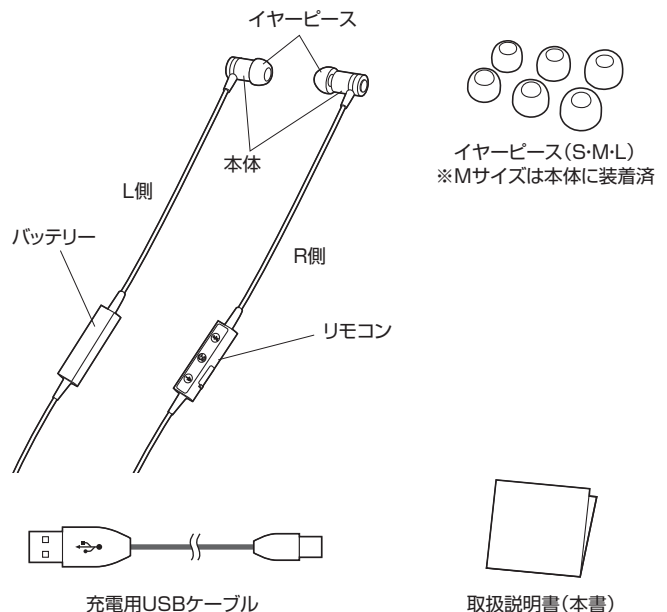
- 本製品の使用周波数帯では、産業・科学・医療用機器等のほか、工場の製造ライン等で使用されている移動体識別用の構内無線局(免許を要する無線局)及び特定小電力無線局(免許を要しない無線局)が運用されています。
- 本製品を使用する前に、近くで移動体識別用の構内無線局及び特定小電力無線局が運営されていないことを確認してください。
- 万一、本製品から移動体識別用の構内無線局に対して電波干渉の事例が発生した場合には、使用場所を変えるか、速やかに電波の発射を停止してください。

良好な通信を行うために

- 他の機器と見通しの良い場所で通信してください。建物の構造や障害物によっては、通信距離が短くなります。特に鉄筋コンクリートや人間の身体(接触した状態)などを挟むと、雑音が入ったり通信不能になる場合があります。
- Bluetooth対応のヘッドホン・ヘッドセット・スピーカーなどの音楽・音声機器とマウス・キーボードなどを同時に接続し使用した場合、音楽や音声途切れることがあります。
- Bluetooth接続においては、無線LANその他の無線機器の周囲、電子レンジなど電波を発する機器の周囲、障害物の多い場所、その他電波状態の悪い環境で使用しないでください。接続が頻繁に途切れたり、通信速度が極端に低下したり、エラーが発生する可能性があります。
- IEEE802.11g/bの無線LAN機器と本製品などのBluetooth機器は同一周波数帯(2.4GHz)を使用するため、近くで使用すると互いに電波障害が発生し、通信速度が低下したり接続不能になる場合があります。この場合は、使用しない機器の電源を切ってください。
- 無線機や放送局の近くで正常に通信できない場合は、使用場所を変更してください。

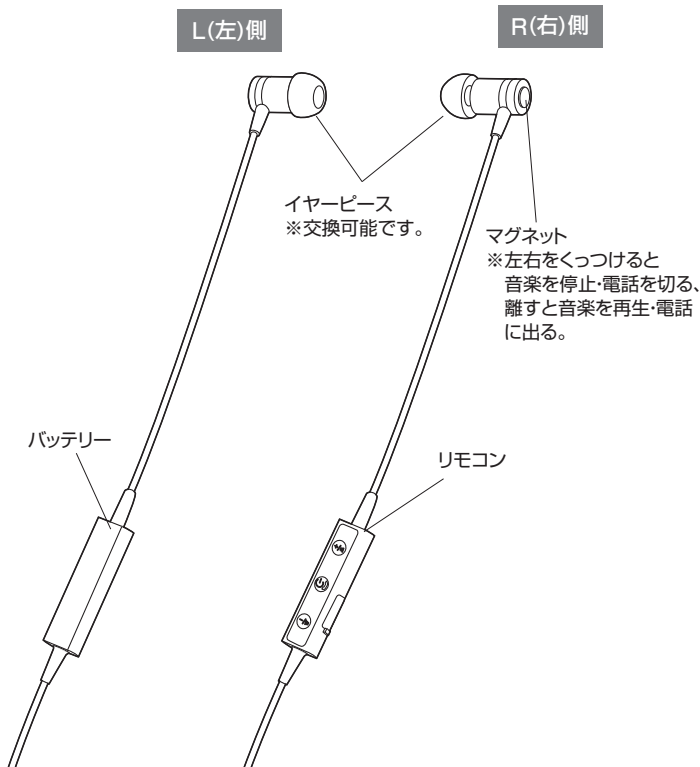
1. お使いになる前に

■ セット内容

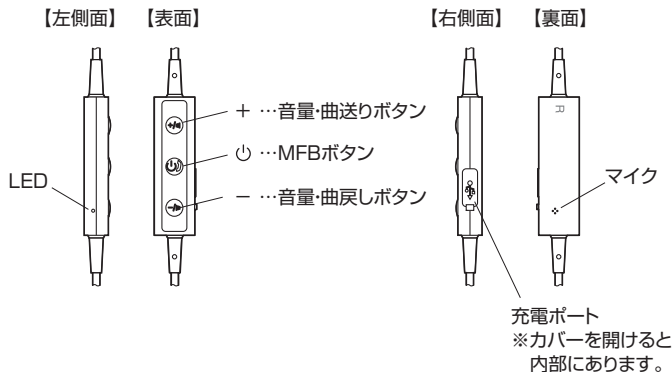


1.お使いになる前に(続き)

■各部の名称



【リモコンの各部の名称】



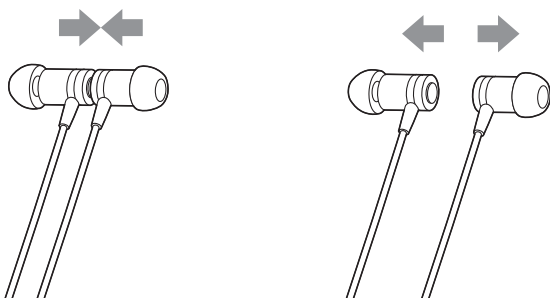
※リモコンのボタン操作については「5.リモコン操作・LEDについて」をご参照ください。

■マグネットの使用法

マグネットをくっつけると音楽を停止・電話を切る、離すと音楽を再生・電話に出ることが出来ます。

※マグネットをくっつける、離すの動作が速いと上手くいかない場合があります。

※機種によってはこの機能が使用できない場合があります。



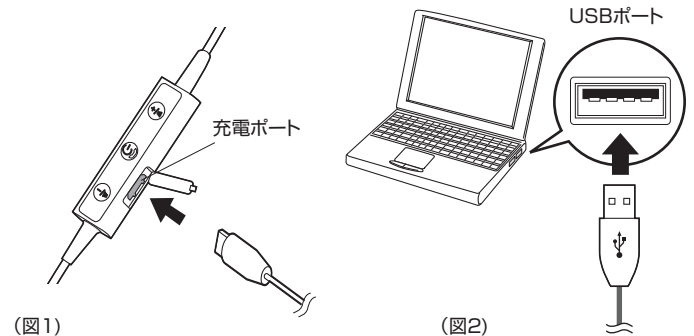
くっつけると音楽を停止
電話を切る

離すと音楽を再生
電話に出る

2.充電方法について

- はじめてご使用になるときは、青色のLEDが点灯するまで完全に充電してください。
 - 必ず付属のUSBケーブルで充電してください。
- ⚠️ **注意** ●本製品を長時間使用しなかった場合、内蔵されている電池の性能が低下してしまう場合があります。本製品を長時間保存する場合は、月に1回を目安に充電を行ってください。

■パソコンで充電する



(図1)

(図2)

1. 充電用USBケーブルを本体の充電ポートに接続します。(図1)
2. 充電用USBケーブルをパソコンのUSBポートに接続します。(図2)
LEDが赤く点灯します。
3. 青色のLEDが点灯したら充電完了です。

■充電の時期

LEDが赤く点滅したら、上記の方法で充電してください。

3.基本操作

1. 電源ON

MFBボタンを約2秒間押しと電源がONになります。

※「Power on」とアナウンスが流れます。

LEDが青色に点灯します。

機器と接続されている場合:約5秒ごとに青色に1回点滅

機器と接続されていない場合:約2秒ごとに青色に1回点滅

2. 電源OFF

MFBボタンを約3秒間押しと、LEDが赤色に点灯してから電源が切れます。

※「Goodbye」とアナウンスが流れます。

※機器との接続が切れると「Your Phone is disconnected」とアナウンスが流れます。

3. ペアリングモード

MFBボタンをLEDが青赤交互に点滅するまで押しと、ペアリングモードになります。

※「Pairing」とアナウンスが流れます。

LEDは青赤交互にすばやく点滅します。

※ペアリングが成功すると「Paired Your Phone is connected」とアナウンスが流れます。

※機種によっては、アナウンスが違う場合があります。

4. 自動電源OFF機能

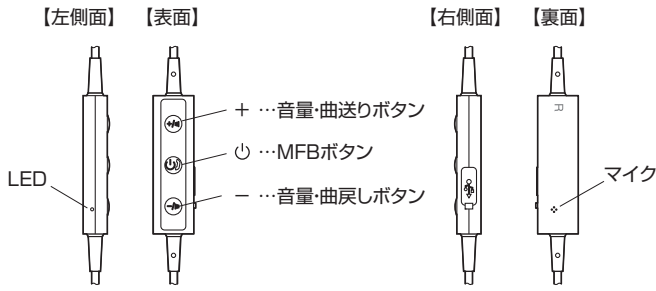
接続が切れると約20分後に自動的に電源がOFFになります。

4. 仕様

適合規格	Bluetooth Ver.4.1
伝送方式	FHSS
周波数範囲	2.402~2.480GHz
通信距離	約10m(使用環境によって異なります)※
送信出力	Class2
電源※	バッテリーの種類:内蔵型リチウムポリマーバッテリー 充電時間:約2時間 連続使用時間:通話/最大約4時間 音楽再生/最大約3.5時間 待受/最大150時間
重量	約14g
対応プロファイル	A2DP(オーディオ)、AVRCP(リモートコントロール) HFP(ハンズフリー)、HSP(ヘッドセット)
対応機種	Bluetooth対応のスマートフォン・携帯電話・パソコン・オーディオ機器 ※ パソコンがBluetoothに対応していない場合、Bluetooth USBアダプタ、またはBluetoothオーディオアダプタをお使いください。 ※ オーディオ機器がBluetoothに対応していない場合、Bluetoothオーディオアダプタをお使いください。 ※ 通話の場合はHFPまたはHSP、音楽再生の場合はA2DPに対応していること。 ※ Bluetooth Ver.4.0/3.0/2.1/2.0/1.2対応機器との接続も可能です。 ※ Class 1の機器との接続も可能です。

※実際の通信距離や使用時間は使用環境や使用状況などによって異なります。

5. リモコン操作・LEDについて



動作・状態	操作方法	LED	音声・音
電源ON	MFBボタン「⏻」を約2秒間押す。	青色点灯	「Power on」
電源OFF	MFBボタン「⏻」を約3秒間押す。	赤色点灯	「Goodbye」
ペアリング	電源OFFの状態からMFBボタン「⏻」を約5秒間押す。	青赤交互点滅	「Pairing」
ペアリング成功	-	青点滅	「Paired Your Phone is connected」
スタンバイ(接続中)	-	約5秒ごとに1回青点滅	-
スタンバイ(未接続)	-	約2秒ごとに1回青点滅	-
充電中 → 充電完了	-	赤 → 青	-
電池残量が少ない	-	赤点滅	ピープ音が鳴ります。
Siri	「-」ボタンを約2秒間押す。	青点滅	-

※スマートフォン・携帯電話の機種により、上記の一部の機能を使えない場合もあります。

<音楽再生時>

動作・状態	操作方法	備考
再生一時停止	MFBボタン「⏻」を押す。 マグネットを離す → 再生 ※ マグネットをくっつける → 停止 ※	-
曲送り	音量・曲送りボタン「+」を約2秒間押す。	-
曲戻し	音量・曲戻しボタン「-」を約2秒間押す。	-
音量を上げる	音量・曲送りボタン「+」を押す。	最大音量になるとピープ音が鳴ります。
音量を下げる	音量・曲戻しボタン「-」を押す。	最小音量になるとピープ音が鳴ります。

※再生一時停止/曲送り/曲戻しは、A2DP/AVRCPプロファイルに対応している機器(ソフト含む)でしか使えません。

※マグネットによる操作をする場合は、約10秒後に次の動作をしてください。

<電話操作>

動作・状態	操作方法	備考
電話に出る	着信中にMFBボタン「⏻」を押す。 マグネットを離す。	-
着信拒否	着信中にMFBボタン「⏻」を約2秒間押す。	-
電話を切る	通話中にMFBボタン「⏻」を押す。 マグネットをくっつける。	-
リダイヤル※	MFBボタン「⏻」を2回押す。 ※ 2台待受け時:「+」ボタンを2秒で2台目の電話でリダイヤル	-
ミュート	「+」ボタンを約3秒間押す。	10秒毎にピープ音が鳴ります。
通話切替	「-」ボタンを約2秒間押す。	-

※リダイヤル以外で電話をかける場合などはスマートフォン・携帯電話側で操作を行う必要があります。(お使いのスマートフォン・携帯電話の取扱説明書をご覧ください)

※スマートフォン・携帯電話の機種により、上記の一部の機能を使えない場合もあります。

<マルチポイント時の電話操作>

動作・状態	操作方法
電話Aの通話を切り、電話Bに応答	(電話A:通話中 電話B:着信中) MFBボタン「⏻」を約2秒間押す。
電話Aを保留にして、電話Bに応答	(電話A:通話中 電話B:着信中) MFBボタン「⏻」を1回押す。
保留中と通話中の電話を切替える	(電話A:通話中 電話B:保留中) MFBボタン「⏻」を1回押す。
リダイヤル	電話Aでリダイヤルする場合 → MFBを2回押す。 電話Bでリダイヤルする場合 → 「+」ボタンを約2秒間押す。

※スマートフォン・携帯電話の機種により、上記の一部の機能を使えない場合もあります。

<その他>

動作・状態	操作方法
初期化	未接続の時に「+」と「-」ボタンをLEDが赤青に点滅するまで同時に押す。(ピープ音がなります)その後MFBボタンを約3秒間押し、電源を切ると初期化が完了します。

※初期化をしても、接続機器側(スマホなど)に「400-BTSH003」の情報が残ります。初期化を行った後は、接続機器側で「400-BTSH003」の情報を削除してください。

6. Bluetooth対応のスマートフォン・携帯電話で通話や音楽を楽しむ



- ①本製品のMFBボタンを約5秒間押し、ペアリングモードにします。
- ②ご使用のスマートフォン・携帯電話の取扱説明書をご参照の上ペアリング作業を行い、登録/接続をしてください。
ペアリングが成功すると「Paired Your Phone is connected」とアナウンスが流れた後にLEDが青色点滅(約5秒ごとに1回点滅)になります。

本製品でハンズフリー通話する場合は「ハンズフリー(HFP)」で接続してください。本製品で音楽やワンセグの音声を聴くには「オーディオ(A2DP)」で接続してください。
★同時に両方を接続することも可能です。

- ③スマートフォン・携帯電話に着信があると、ヘッドセットから呼出音が鳴ります。
※音楽を聴いている場合、通話終了後に自動的に音楽に戻ります。
- ④電話に出る・電話を切るなどの操作を本製品で行うことができます。「5.リモコン操作・LEDについて」をご参照ください。

※リダイヤル以外で電話をかける場合などはスマートフォン・携帯電話側で操作を行う必要があります。

電話をかける	スマートフォン・携帯電話のダイヤルボタンを押し発信する。 ▶通話中、スマートフォン・携帯電話で通話をヘッドセットに切替えてください。 ※スマートフォン・携帯電話から電話をかけると、自動的にヘッドセットに切替わるものもあります。 ※機種や設定によって自動的に切替わらない場合は、Bluetooth機器を優先するように設定を変更するか、通話開始後に切替えてください。
--------	--

※スマートフォン・携帯電話側での操作については、お使いのスマートフォン・携帯電話の取扱説明書をご覧ください。

(例)Bluetooth通話切替え方法(通話中携帯電話側から)

docomo …………… 通話中に、「受話器上げボタン」を1秒以上押す。

SoftBank …………… 「メールボタン」(通話中メニューボタン) → 「音声切替え」選択 → 「本体/Bluetooth」選択

au …………… 通話中に「Ez」ボタンを押すと、本体とヘッドセットの切替えができます。

■スマートフォンとの接続例

iPhone 6sの場合

- ①本製品のMFBボタンを約5秒間押し、ペアリングモードにします。
- ②iPhone 6sの「設定」→「Bluetooth」をONにします。
- ③「400-BTSH003」を選択します。
- ④自動的に接続が完了します。ペアリングが成功すると「Paired Your Phone is connected」とアナウンスが流れます。
接続中はヘッドセットのLEDが点滅(約5秒ごとに1回点滅)になります。

7. マルチポイント機能について

本製品は、同時に2台の携帯電話での待受け(マルチポイント)が可能です。
※全ての携帯電話との接続動作を保証したものではありません。

マルチポイントのペアリング方法

1. 1台目のスマートフォン・携帯電話とペアリングします。
 2. ヘッドセットの電源をOFFにし、1台目のスマートフォン・携帯電話のBluetoothをOFFにします。
 3. 2台目のスマートフォン・携帯電話とペアリングします。
 4. 1台目のスマートフォン・携帯電話のBluetoothをONにします。
 5. 1台目のスマートフォン・携帯電話で「400-BTSH003」を選択します。
 6. 2台目のスマートフォン・携帯電話での待受け(マルチポイント)が完了します。
- ※マルチポイント時の操作方法は「5. リモコン操作・LEDについて」をご覧ください。

8. オーディオやパソコンの音楽をワイヤレスで聴く

(※詳しくは接続機器の説明書をご覧ください)

Bluetooth対応のオーディオアダプタ(弊社製MM-BTAD~)と組合せて使う



9. パソコンの音楽やSkypeなどをワイヤレスで楽しむ

(※詳しくは接続機器の説明書をご覧ください)

Bluetooth USBアダプタ(弊社製MM-BTUD~)と組合せて使う



10. 各機器との接続について

一度ペアリングすると、機器の電源をOFFにしても設定が残ります。再度電源をONにすると、最後に接続されていた機器と自動的に接続され使用できます。使用できない場合は、MFBボタンを押してみてください。または接続している機器側で接続操作を行ってください。それでも使用できない場合は再度ペアリングを行ってください。

注意 同時に2つの機器と同じプロファイルで接続(使用)することはできません。また、HSP(ヘッドセットプロファイル)とHFP(ハンズフリープロファイル)も同時に接続(使用)することはできません。

11. apt-Xについて

- 本製品はapt-X対応ですが、接続機器側がapt-Xに対応していない、もしくは利用できない状態の場合にはapt-Xを利用した接続になりません。
 - apt-Xは接続する機器や環境などにより、遅延低減や音質向上の効果が変わる場合があります。
 - apt-XはSCMS-Tに対応していません。そのため、スマートフォンなどのワンセグ等の一部のアプリケーションでBluetoothによるメディアの音声再生できない場合があります。その場合は、スマートフォン側でapt-Xを「利用しない」に設定を変更し、再度本製品と接続してください。
- ※お使いのデバイスがapt-X対応のものであるかご確認ください。

12. よくある質問

Q. 接続やペアリングが突然できなくなった。

A. 本製品と機器の電源を両方も一度切ってから、再度接続やペアリングを行ってください。

Q. 本製品から音が聞こえません。また、音声入力ができません。(パソコンの場合)

- A. 1「スタート」→「コントロールパネル」→「サウンドとオーディオデバイス」を開きます。
- 2「オーディオ」タブを選択し、「音の再生」「録音」のデバイスがBluetoothデバイスになっていることを確認してください。
- 3「音声」タブを選択し、「音の再生」「録音」のデバイスがBluetoothデバイスになっていることを確認してください。

Q. 音楽がモノラルのように低い音質で再生される。

A. HSPを介して接続されている可能性があります。お使いのBluetooth機器がA2DPをサポートしていて、A2DPを介して接続されているか確認してください。

Q. 本製品とデバイスの通信距離は?

A. 10mまでです。間にコンクリート壁などの障害物があると、通信距離は短くなります。

Q. 他のBluetooth使用者によって通信内容を傍受されますか?

A. いいえ。ペアリングによって通信が保護されます。

Q. 使うたびにペアリング作業をする必要がありますか?

A. いいえ。基本的には初回だけです。電源を切っても、ペアリングの設定は残りますが、機器によっては再度ペアリングを行ってください。

Q. スマートフォン・携帯電話と本製品の接続が途切れたら、再接続する必要がありますか?

A. スマートフォン・携帯電話の機種によって異なります。自動的に再接続する機種と、そうでない機種があります。

Q. 本製品から雑音が聞こえる。

A. 通信範囲を超えたり、壁や人間の身体(接触した状態)などを挟むと雑音が入ります。

13. 保証規定

1. 保証期間内に正常な使用状態でご使用の場合に限り品質を保証しております。万一保証期間内で故障があった場合は、弊社所定の方法で無償修理いたしますので、保証書を製品に添えてお買い上げの販売店までお持ちください。
2. 次のような場合は保証期間内でも有償修理になります。
 - (1) 保証書をご提示いただけない場合。
 - (2) 所定の項目をご記入いただけない場合、あるいは字句を書き換えられた場合。
 - (3) 故障の原因が取扱上の不注意による場合。
 - (4) 故障の原因がお客様による輸送・移動中の衝撃による場合。
 - (5) 天変地異、ならびに公害や異常電圧その他の外部要因による故障及び損傷の場合。
 - (6) 譲渡や中古販売・オークション転売などでご購入された場合。
3. お客様ご自身による改造または修理があったと判断された場合は、保証期間内での修理もお受けいたしかねます。
4. 本製品の故障、またはその使用によって生じた直接、間接の損害については弊社はその責を負わないものとします。
5. 本製品を使用中に発生したデータやプログラムの消失、または破損についての補償はいたしかねます。
6. 本製品は医療機器、原子力設備や機器、航空宇宙機器、輸送設備や機器などの人命に関わる設備や機器、及び高度な信頼性を必要とする設備や機器やシステムなどへの組み込みや使用は意図されておりません。これらの用途に本製品を使用され、人身事故、社会的障害などが生じても弊社はいかなる責任も負いかねます。
7. 修理ご依頼品を郵送、またはご持参される場合の諸費用は、お客様のご負担となります。
8. 保証書は再発行いたしませんので、大切に保管してください。
9. 保証書は日本国内においてのみ有効です。

保証書

サンワサプライ株式会社

品番	400-BTSH003		
シリアルナンバー			
お客様	お名前		
	ご住所	〒 TEL	
販売店	販売店名・住所・TEL		
	保証期間	6ヶ月	お買い上げ年月日 年 月 日

※必要事項をご記入の上、大切に保管してください。

本取扱説明書の内容は、予告なしに変更になる場合があります。

サンワサプライ株式会社

サンワダイレクト / 〒700-0825 岡山県岡山市北区田町1-10-1 TEL.086-223-5680 FAX.086-235-2381
BG/AC/KTDac