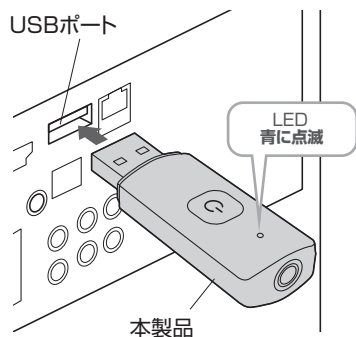


テレビやパソコンで使う

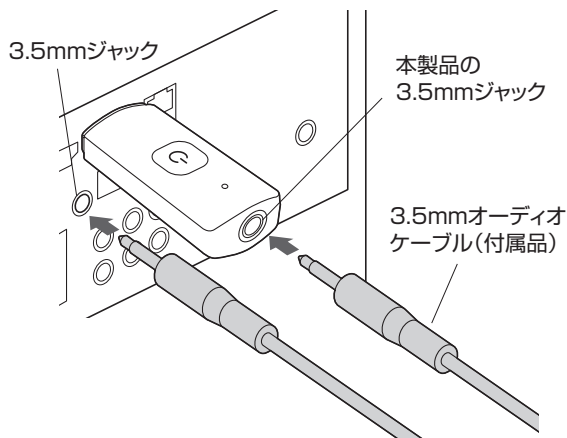
テレビやパソコンに本製品を接続する

1 本製品をテレビやパソコンのUSBポートに接続してください。本製品のLEDが青色に点滅します。

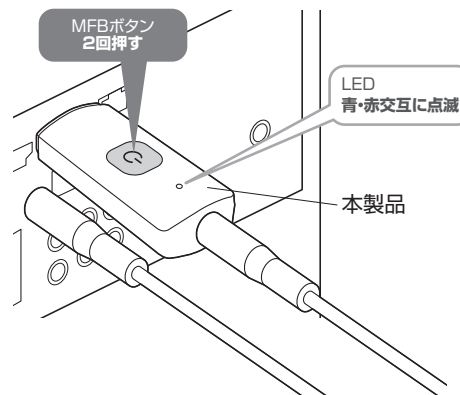


❗ TVのUSBポートがない、もしくはTVのUSBポートでの動作が不安定な場合は、USB充電器(別売)に接続してください。

2 本製品とテレビ・パソコンの3.5mmジャックに付属の3.5mmオーディオケーブルを接続してください。

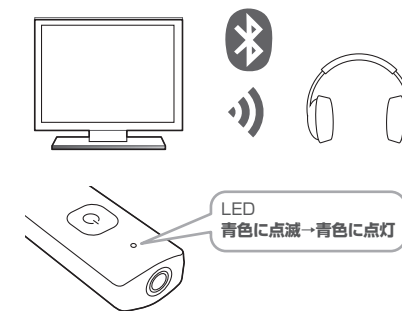


3 本製品のMFBボタンを2回押してください。LEDが青・赤交互に点滅します。



❗ 初回接続時は、自動的にLEDが青・赤交互点滅します。

4 Bluetoothヘッドホンなどとペアリング(接続)してください。成功するとLEDが青色に点滅し、点灯します。

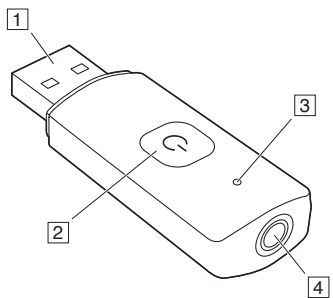


※Bluetoothヘッドセット・スピーカーの操作方法は各製品の取扱説明書をご確認ください。

パスキー 0000(ゼロ4つ)、1111、8888、1234

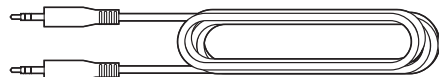
各部の名称とはたらき

①Bluetoothオーディオトランスミッター



- 1 USB Aコネクタ
- 2 MFBボタン
- 3 LED
- 4 3.5mmジャック

②3.5mmオーディオケーブル



基本操作

状態	操作方法	LED
電源ON	USBポートに接続する	LED青点滅
電源OFF	USBポートから取り出す	消灯
ペアリングモード	MFBボタンを2回押す ※初回接続時は自動的にペアリングモードになります。	青・赤交互点滅
ペアリング成功	—	青点滅→青点灯
機器未接続	—	青点滅
機器接続中	—	青点灯
初期化	MFBボタンを約10秒長押し	赤点灯→青点灯→青・赤交互点滅

下記の項目については裏面をご確認ください。

- 機器との再接続について
- ペアリング(接続)を初期化する

TV用Bluetoothオーディオトランスミッター 取扱説明書

この度は、TV用Bluetoothオーディオトランスミッター「**400-BTAD010**」(以下本製品)をお買い上げいただき誠にありがとうございます。この取扱説明書では、本製品の使用方法や安全にお取扱いいただくための注意事項を記載しています。ご使用前によくご覧ください。読み終わったあとこの取扱説明書は大切に保管してください。

最初にご確認ください

お使いになる前に、セット内容がすべて揃っているかご確認ください。
万一、足りないものがありましたら、お買い求めの販売店にご連絡ください。

セット内容

- ①TV用Bluetoothオーディオトランスミッター ②3.5mmオーディオケーブル ③取扱説明書・保証書(本書)
……1台 ……1本 ……1部

※欠品や破損があった場合は、**品番(400-BTAD010)と上記の番号(①～③)と名称(3.5mmオーディオケーブルなど)**をお知らせください。

デザイン及び仕様については改良のため予告なしに変更することがあります。
本書に記載の社名及び製品名は各社の商標又は登録商標です。

サンワサプライ株式会社

安全にご使用いただくために

- 内部に燃えやすいものや水などの液体がかかった場合は、使用を中止し、お買い上げいただいた販売店または弊社にご相談ください。そのままで使用になりますと、火災や故障および感電事故の原因になります。
- 内部を開けると、故障や感電事故の原因になります。内部に触れることは絶対におやめください。また、内部を改造した場合の性能劣化については保証いたしません。
- ペースメーカーなどの医療機器を使用している方は、医師に相談の上で使用してください。
- 小さいお子様には使用させないでください。

使用上の注意

- 本製品を使用したことによって生じた動作障害やデータ損失などの損害については、弊社は一切の責任を負いかねます。
- 本製品はBluetooth対応のすべての機器との接続動作を保証したものではありません。
- 本製品は一般的な職場やご家庭での使用を目的としています。本書に記載されている以外でのご使用にて障害が発生した場合には、弊社は一切の責任を負いません。
- 医療機器や人命に直接的または間接的に関わるシステム、高い安全性や信頼性が求められる環境下で使用しないでください。
- 高い安全性や信頼性が要求される機器や電算機システムなどと直接的または間接的に関わるシステムでは使用しないでください。
- 飛行機の通信システムを妨害する恐れがありますので、飛行機で本製品を使用しないでください。
- 使用しないときは、本製品の電源を切っておくことをお勧めします。本製品は、他のBluetooth機器からの接続要求に 대응するため、常に電力を消費しています。
- 本製品を使用中に発生したデータの消失、機器の故障などの保証はいたしかねますので、あらかじめご了承ください。

■ Bluetoothについて

- 本製品の使用周波数帯では、産業・科学・医療用機器のほか、工場の製造ライン等で使用されている移動体識別用の構内無線局(免許を要する無線局)及び特定小電力無線局(免許を要しない無線局)が運用されています。
- 本製品を使用する前に、近くで移動体識別用の構内無線局及び特定小電力無線局が運営されてないことを確認してください。
- 万一、本製品から移動体識別用の構内無線局に対して電波干渉の事例が発生した場合には、使用場所を変えるか、速やかに電波の発射を停止してください。

■ 良好な通信を行うために

- 他の機器と見通しの良い場所で通信してください。建物の構造や障害物によっては、通信距離が短くなります。特に鉄筋コンクリートや人間の身体(接触した状態)などを挟むと、雑音が入ったり通信不能場合があります。
- Bluetooth対応のヘッドホン・ヘッドセット・スピーカーなどの音楽・音声機器とマウス・キーボードなどを同時に接続し使用した場合、音楽や音声が途切れることがあります。
- Bluetooth接続においては、無線LANその他の無線機器の周囲、電子レンジなど電波を発する機器の周囲、障害物の多い場所、その他電波状態の悪い環境で使用しないでください。接続が頻繁に途切れたり、通信速度が極端に低下したり、エラーが発生する可能性があります。
- IEEE802.11g/bの無線LAN機器と本製品などのBluetooth機器は同一周波数帯(2.4GHz)を使用するため、近くで使用すると互いに電波障害を発生し、通信速度が低下したり接続不能になる場合があります。この場合は、使用しない機器の電源を切ってください。
- 無線機や放送局の近くで正常に通信できない場合は、使用場所を変更してください。

保証規定

- 保証期間内に正常な使用状態でご使用の場合に限り品質を保証しております。万一保証期間内で故障がありました場合は、弊社所定の方法で無償修理いたしますので、保証書を製品に添えてお買い上げの販売店までお持ちください。
- 次のような場合は保証期間内でも有償修理になります。
 - 保証書をご提示いただけない場合。
 - 所定の項目をご記入いただけない場合、あるいは字句を書き換えられた場合。
 - 故障の原因が取扱い上の不注意による場合。
 - 故障の原因がお客様による輸送・移動中の衝撃による場合。
 - 天変地異、ならびに公害や異常電圧その他の外部要因による故障及び損傷の場合。
 - 廉價や中古販売、オークション、転売などでご購入された場合。
- お客様ご自身による改造または修理があったと判断された場合は、保証期間内での修理もお受けいたしかねます。
- 本製品の故障、またはその使用によって生じた直接、間接の損害については弊社はその責を負わないものとします。
- 本製品を使用中に発生したデータやプログラムの消失、または破損についての補償はいたしかねます。
- 本製品は医療機器、原子力設備や機器、航空宇宙機器、輸送設備や機器などの人命に関わる設備や機器、及び高度な信頼性を必要とする設備や機器やシステムなどへの組み込みや使用は意図されておりません。これらの用途に本製品を使用され、人身事故、社会的障害などが生じても弊社はいかなる責任も負いかねます。
- 修理ご依頼品を郵送、またはご持参される場合の諸費用は、お客様ののご負担となります。
- 保証書は再発行いたしませんので、大切に保管してください。
- 保証書は日本国内においてのみ有効です。

保証書	サンワサプライ株式会社
型番: 400-BTAD010	
シリアルナンバー:	
お客様・お名前・ご住所・TEL 販売店名・住所・TEL・担当者名	
	保証期間 6ヶ月
お買い上げ年月日	年 月 日

電源OFF後のBluetooth機器との再接続について

電源を切った後、再び使用する場合は、再度ペアリング(接続)の必要はありません。
両方の機器の電源を入れるだけで使用できます。しばらくたっても使用できない場合は、再度ペアリングを行ってください。

ペアリング(接続)を初期化する

電源ONの状態でもFBボタンを約10秒間長押ししてください。
LEDが赤点灯→青点灯→青赤交互点滅の順で光り、ペアリング(接続)が初期化されます。

よくある質問

Q. 接続やペアリングが突然できなくなった。

- A. 本製品と相手機器の電源を両方とも一度切ってから、再度接続やペアリングを行ってください。

Q. 機器間の通信距離は？

- A. 10mまでです。(理論値)
間にコンクリート壁などの障害物があると、通信距離は短くなります。

Q. 他のBluetooth使用者によって通信内容を傍受されますか？

- A. いいえ。ペアリングによって通信が保護されます。

Q. 使うたびにペアリング作業をする必要がありますか？

- A. いいえ。基本的には初回だけです。電源を切っても、ペアリングの設定は残りますが、機器によっては再度ペアリングを行ってください。

Q. 接続したヘッドホンから雑音聞こえる。

- A. 通信範囲を超えたり、壁や人間の身体(接触した状態)などを挟むと雑音が入ります。

apt-X Low Latencyについて

- 本製品はapt-X Low Latency対応です。相手側がapt-X Low Latencyに対応していない、もしくは利用できない状態の場合にはapt-X Low Latencyを利用した接続にならないことがあります。
- apt-X Low Latencyは接続する機器や環境などにより、遅延低減や音質向上の効果が変わる場合があります。
- apt-X Low LatencyはSCMS-TIに対応していません。そのため、スマートフォンなどのワンセグ等の一部アプリケーションでBluetoothによるメディアの音声か再生できない場合があります。その場合は、スマートフォン側でapt-X(Low Latency)を「利用しない」に設定を変更し、再度本製品と接続してください。



- お使いのデバイスがapt-X Low Latencyに対応のものであるかご確認ください。

コーデックについて

本製品は接続する機器の対応コーデックにより音声を送信するコーデックが変わります。
下記の表以外コーデック対応の機器と接続した場合、送信するコーデックはSBCになります。
※2台同時にapt-X LLでの接続はできません。その場合は2台ともapt-Xでの接続になります(その2台がapt-Xに対応している場合)。
apt-Xに対応していない場合はSBCになります。

接続機器(対応コーデック)	送信するコーデック
apt-X Low Latency	apt-X Low Latency
apt-X	apt-X
SBC(一般的なコーデック)	SBC

仕様

適合規格	Bluetooth 5.0
伝送方式	GFSK
周波数範囲	2.402~2.480GHz
通信距離	約10m(使用環境によって異なります)
送信出力	Class2
サイズ・重量	W55×D19×H10mm(コネクタ含まず)・約7g
対応プロファイル	A2DP(オーディオ)
対応オーディオコーデック	SBC、apt-X、apt-X Low Latency
付属品	3.5mmオーディオケーブル

本取扱説明書の内容は、予告なしに変更になる場合があります。

サンワサプライ株式会社 ver.1.1

サンワダイレクト / 〒700-0825 岡山県岡山市北区田町1-10-1
TEL.086-223-5680 FAX.086-235-2381

CB/AI/MODaNo