

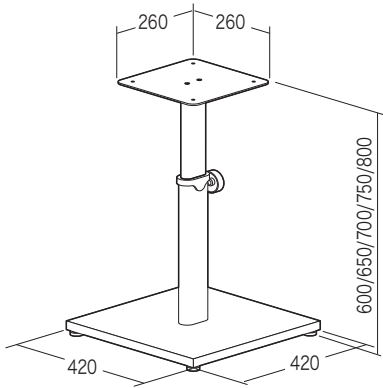
この度は、弊社製品をお買求めいただきましてありがとうございます。  
本製品は組立式になっておりますので、下記の要領で組立ててください。  
パッキングケースの中には、下記の部品が入っています。

**組立説明書は組立て後も  
大切に保管してください。**

この製品を第三者に貸し出すときは、この説明書も共に  
貸し出し、よく読んでから使用するようご指導ください。

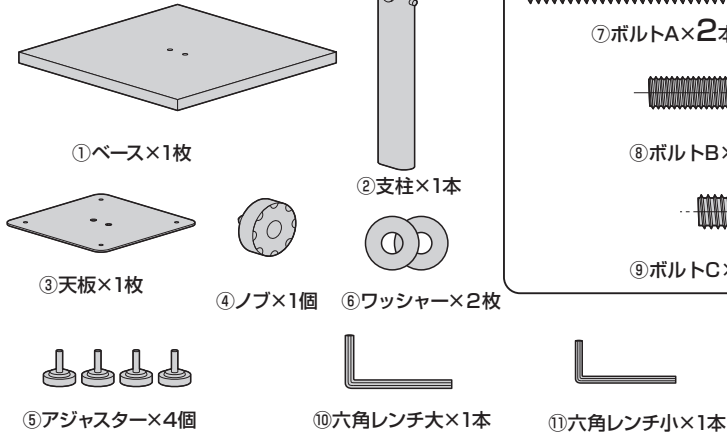
★用意していただくもの……  
手袋 (組立て時のケガ等を防ぐために必ず着用してください)

**完成図**



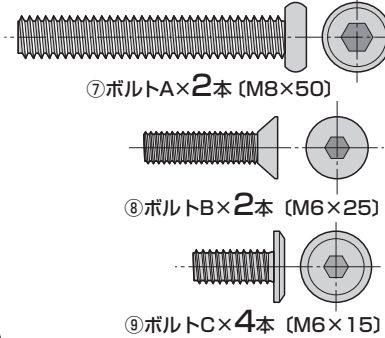
耐荷重40kg

**組立て部品**

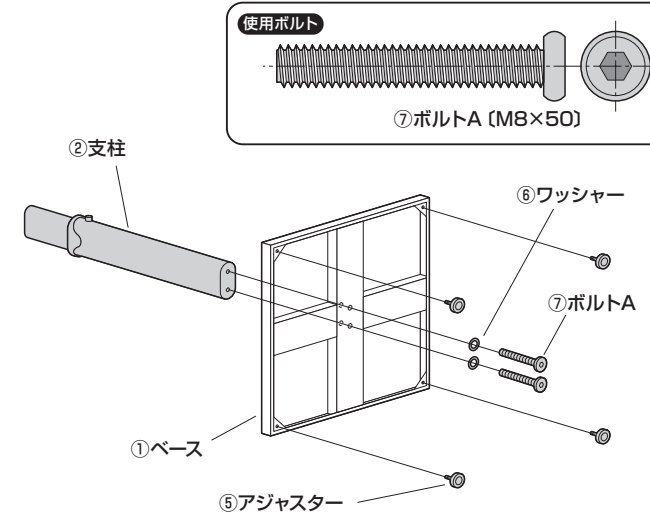


※部品の欠品や破損があった場合は、品番 (300-DLBOX0160P) と  
上記の部品番号 (①～⑪) と部品名 (④ノブなど) をお知らせください。

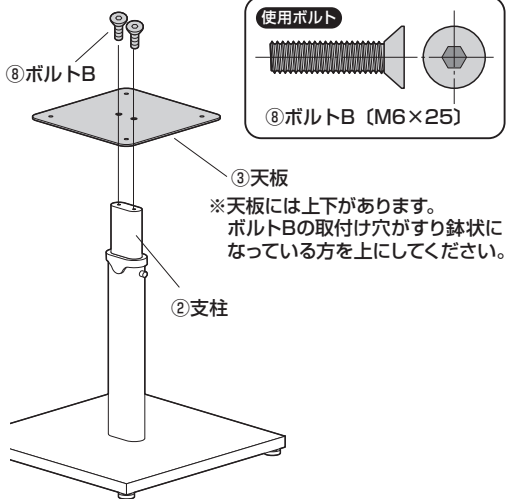
**使用ボルト**



**1 ベースに支柱とアジャスターを取付けます。**

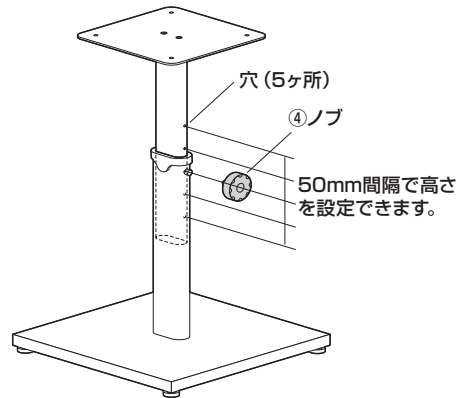


**2 支柱に天板を取付けます。**



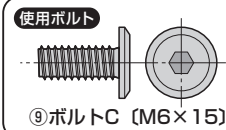
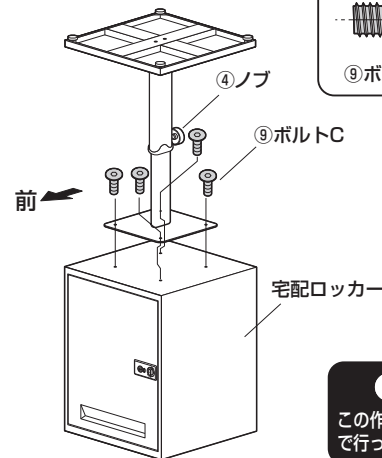
**3 ノブで天板の高さを固定します。**

※ロッカー上までの高さを約1200mm～約1400mmに  
50mm間隔で設定できます。  
※ノブはしっかりと締めてください。  
※ノブは穴位置以外で固定しないでください。



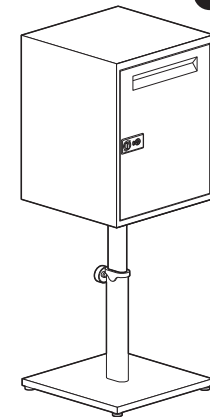
**4 宅配ロッカーに設置台 (本製品) を  
取付けます。**

※宅配ロッカーを裏返して置きます。  
※ノブを後方にしてください。



▲注意▲  
この作業は必ず大人2人以上  
で行ってください。

**5 ひっくり返して完成です。**



▲注意▲  
この作業は必ず大人2人以上  
で行ってください。