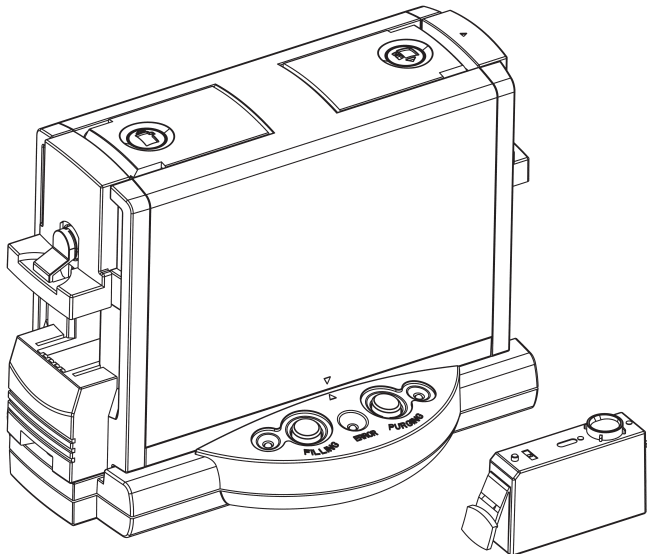


inké® colorbox

ユーザーガイド

インクジェットオートリフィルシステム



手順1から始めてください。

インクジェットオートリフィルシステムをお買い上げいただき、誠にありがとうございます。本製品では、インクジェットカートリッジの補充を高速で簡単に実現できます。補充システムを最大限にご利用いただくため、ご使用前に説明書をお読み下さい。

保証登録は、当社ウェブサイトまたは保証カードの郵送による方法で受け付けています。

www.inke.com.sg

表示される商標、OEMおよび部品番号のすべては、各社が所有する商標または登録商標であり、Inke製品説明の参考目的としてのみ使用するものです。Inkeは、各所有者とは一切関係ありません。前述以外のすべての著作権は当社に帰属します。

2623 / 0 / V(0)

トラブルシューティング

Filling	Error	Purging	原因	解決方法
● 赤	○	● 赤	純正カートリッジがセットされていない。	空の純正カートリッジを colorbox にセットします。
● 赤	○	● 赤	インクタンクがセットされていない。	新しいインクタンクをセットします。
● 赤	○	● 赤	カートリッジローディングラッチ、またはインクタンクローディングラッチが完全に押し下げられていない。	カートリッジを下方へ押しします。
○	● 赤	○	補充中に、カートリッジローディングラッチ、またはインクタンクローディングラッチが閉じられていない。	カートリッジローディングを押しします。
○	○	○	メインスイッチがオフになっている。	メインスイッチをオンにします。
○	○	○	電源アダプターが接続されていない。	電源アダプターを接続します。
● オレンジ	● 赤	○	使用中の純正カートリッジに欠陥がある、またはカートリッジが colorbox に正しくセットされていない。	欠陥のあるカートリッジは使用しないで下さい。また、純正カートリッジを colorbox にセットしたり再度補充しないで下さい。

注意

- この補充システムは、**colorbox**シリーズにのみ対応しています。
- 他のモデルの純正カートリッジは補充しないでください。*
- 補充システムは、指定の純正カートリッジによる使用のみ対応しています。手動で補充されたカートリッジは補充しないでください。
- システムの破損を防止するために、オリジナルのInkeインクタンク以外は使用しないでください。*
- カートリッジ上のラベルをはがしたり、他のラベルを貼らないで下さい。補充に影響を及ぼします。
- 使用済みのInkeインクタンクは補充しないでください。*
- 補充は4~6で終了します。
- *この場合、保証が無効になります。

重要

純正カートリッジ

- インク詰まりを防止するため、純正カートリッジが空になったらすぐに補充してください。
- 補充した純正カートリッジをプリンターにセットしたら、直ちにテスト印刷を実行してください。

Inke保証

- Inke製品の限定保証期間は購入日から1年または補充回数30回で、先に発生した日が有効となります。インクタンクまたは純正カートリッジを誤ってセットしたことによりシステム内の針が破損した場合、保証は無効になります。

注意：

- Inkeは、正常に機能する純正カートリッジの補充にのみ使用できます。

Inke補充システムの使用

- 屋外では使用しないでください。
- 熱、埃、多湿を避けて保管してください。
- 補充システムは、水平で安定した場所および振動の発生しない場所に設置してください。
- 磁界を発生させる機器や装置等のある場所には設置しないでください。(テレビ、モーター、スピーカーなど)
- 空調機器や爆発の危険のある場所には設置しないでください。
- 補充システムの上に物を置かないでください。
- 付属品以外の電源アダプターは使用しないでください。
- 補充システムが作動中のときは、無人で放置しないでください。
- 補充中は、ローディングラッチを持ち上げたり電源を切ったりしないでください。
- 補充システムの内部構造を触らないでください。
- 本装置には、ユーザーが修理できる部品はありません。
- 保証が無効になりますので、シールを剥がさないでください。
- カートリッジは状況に応じて5-8回程度まで補充することができます。
- インクタンクをセットしている間、システムをひっくり返さないでください。

追加情報

互換プリンターの一覧については、www.inke.com.sgをご覧ください。技術サポート、その他のお問い合わせは、enquiries@inke.com.sgまで電子メールでお願いいたします。

技術データ

インクジェットオートリフィルシステム

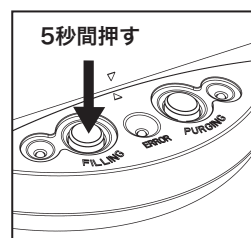
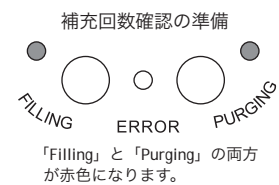
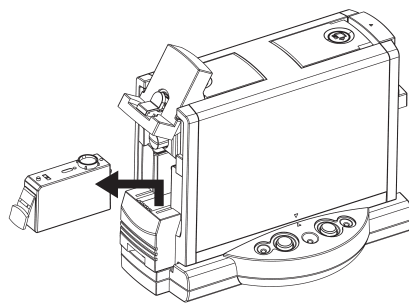
colorbox
 寸法：230mm x 145mm x 75mm
 重量：850g

ベース
 寸法：230mm x 160mm x 40mm
 重量：300g
 Inkeインクタンク
 寸法：55mm
 高さ：75mm
 重量：105g
 容量：60ml

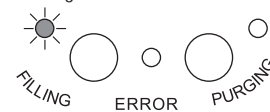
カートリッジ補充時間

4-6分
 電源データ
 定格：DC 6V、1.5 --●--
 動作環境
 保管温度：5°C-40°C
 動作温度：15°C-40°C
 湿度：10-85%（結露なきこと）
 動作周期：6分

補充回数

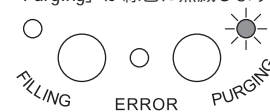


「Filling」が緑色に点滅します。



一回の点滅が補充回数10回をあらわします。
 例 点滅2回=補充回数20回

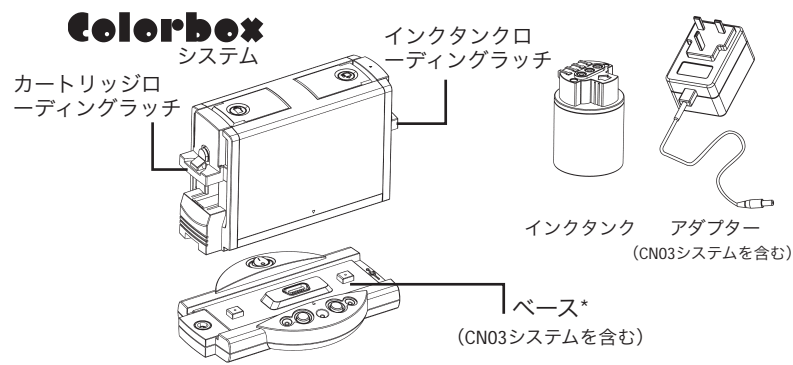
「Purging」が緑色に点滅します。



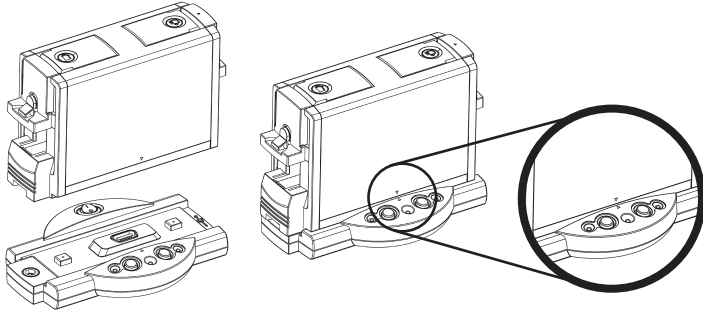
一回の点滅が補充回数1回をあらわします。
 例 点滅4回=補充回数4回

合計：20+4=補充回数24回

部品の確認

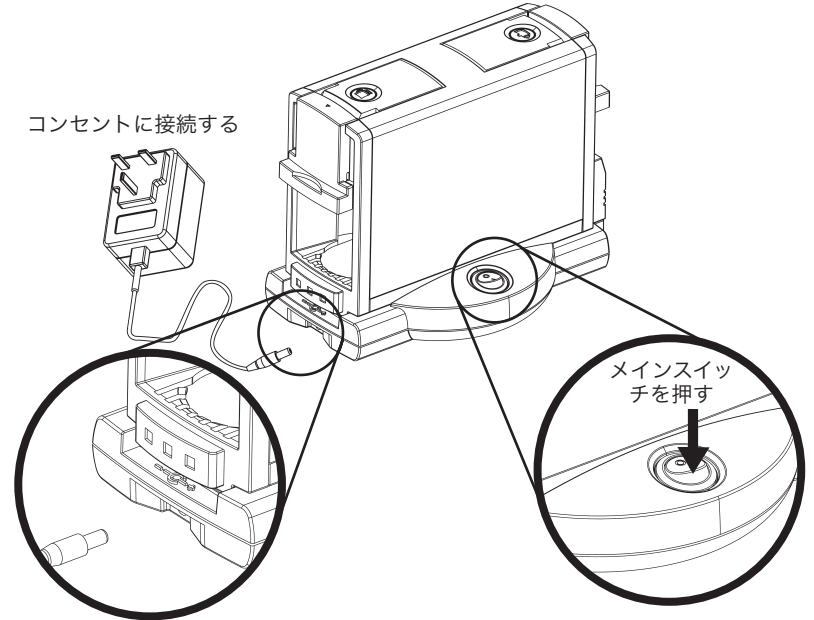


Colorboxをベースの上に置



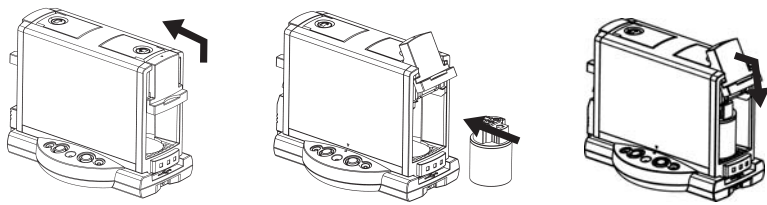
本システムのご利用には、補充を開始するために、ベース用のCN03Kを購入する必要があります。

電源アダプターを接続します。 スイッチをオンにします。

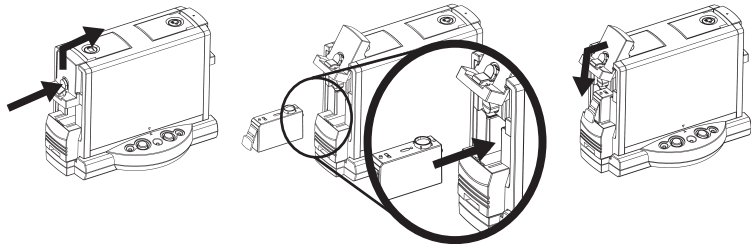


ここから開始します。

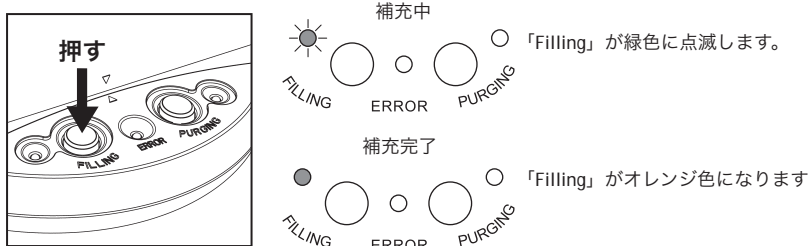
1 インクタンクをColorboxシステムにセットします。



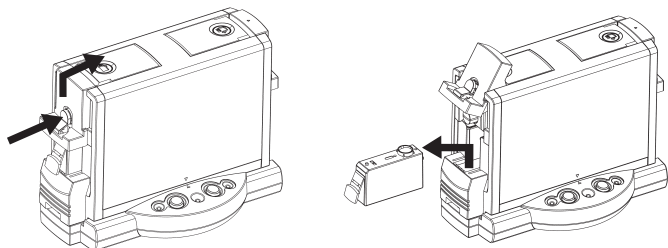
2 カートリッジをColorboxシステムにセットします



3 補充します。



4 補充後は、カートリッジを取り出しクリーニングをします。



5 カートリッジをクリーニングし、インク漏れがないか確認します。

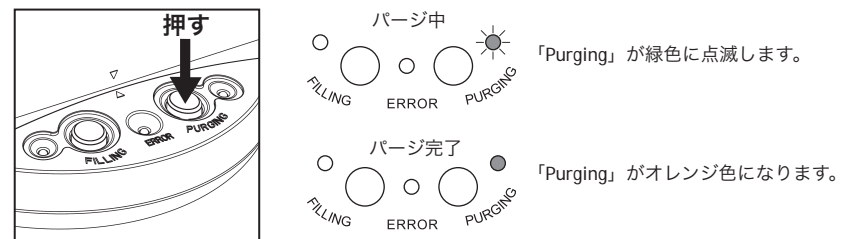


余分なインクはティッシュでふき取ってください。

インク漏れがある場合は、手順6に進んでください。

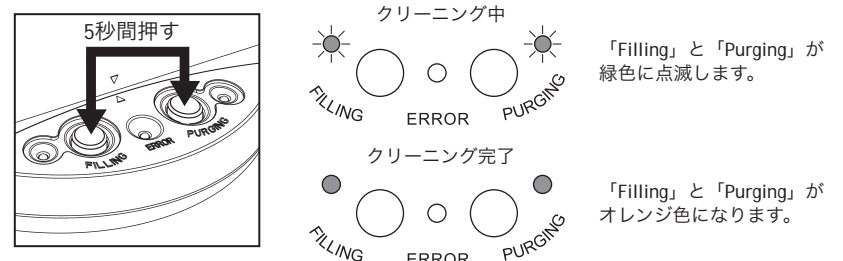
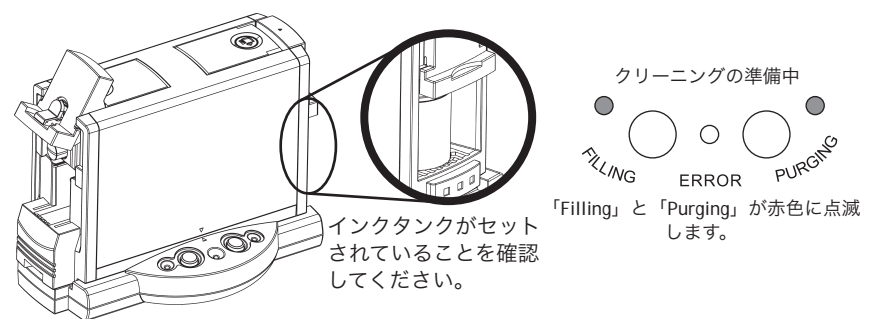
6 インクジェットカートリッジをパージします。

- Colorboxにインクジェットカートリッジをセットします。(手順2を繰り返します)
- パージします。



- インクジェットカートリッジを取り出します。(手順4から5を繰り返します)

クリーニングと保管



クリーニングが終了したら、Colorbox内にインクタンクをセットしたまま電源をオフにし保管します。