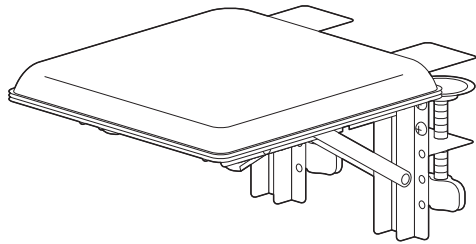


この度は、弊社製品をお買求めいただきましてありがとうございました。
本製品は組立式になっておりますので、下記の要領で組立ててください。
パッキングケースの中には、下記の部品が入っています。

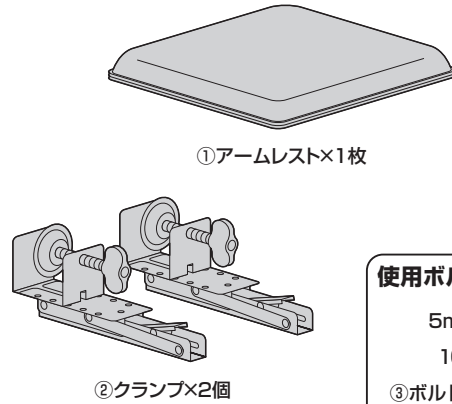
組立説明書は組立て後も
大切に保管してください。

この製品を第三者に貸し出すときは、この説明書も共に
貸し出し、よく読んでから使用するようご指導ください。

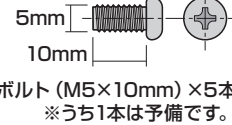
完成図



組立部品

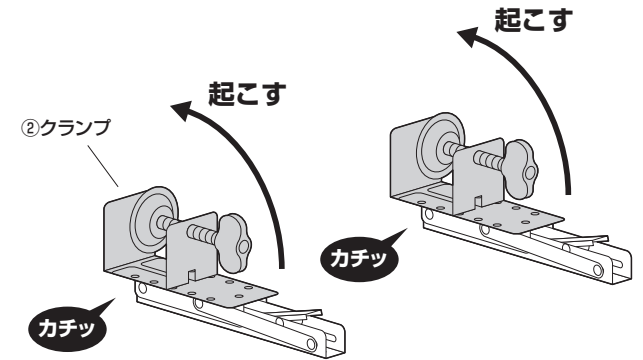


使用ボルト類



※部品の欠品や破損があった場合は、品番 (200-TOK024BKなど) と
上記の部品番号 (①~③) と部品名 (ボルトなど) をお知らせください。

手順 1



<組立てに必要な人数>

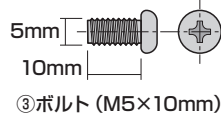
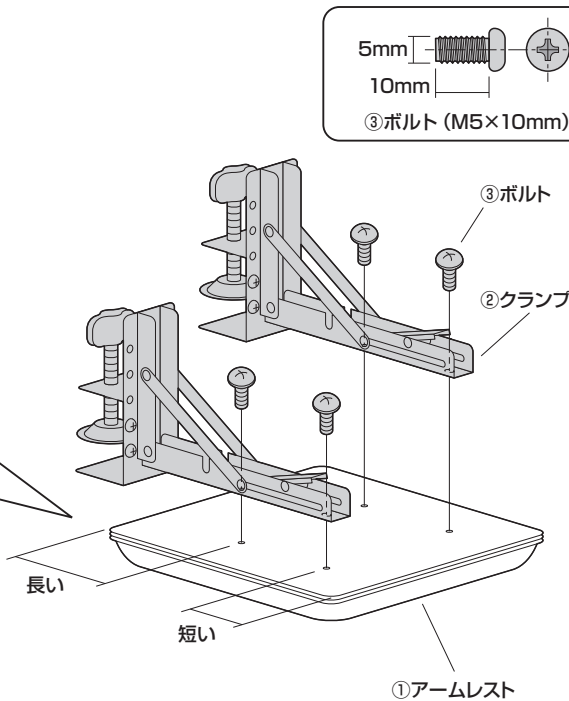
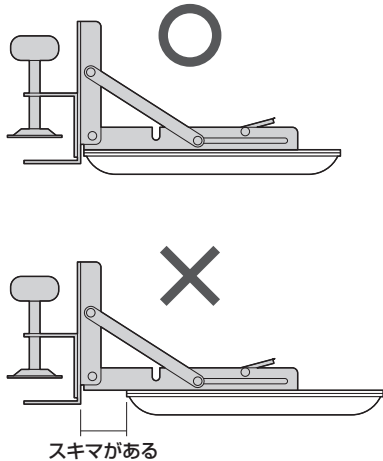
大人1人以上

<用意していただくもの>

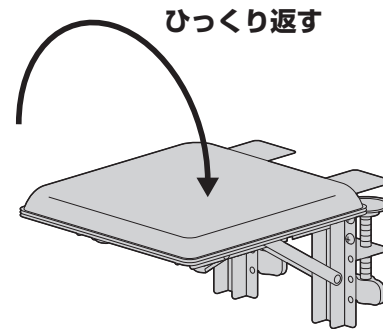
- ・プラスドライバー
- ・手袋 (ケガ等を防ぐために着用をおすすめします)

手順 2

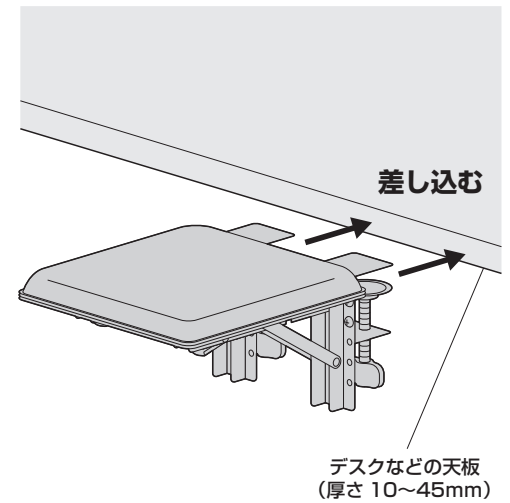
<横から見た図>



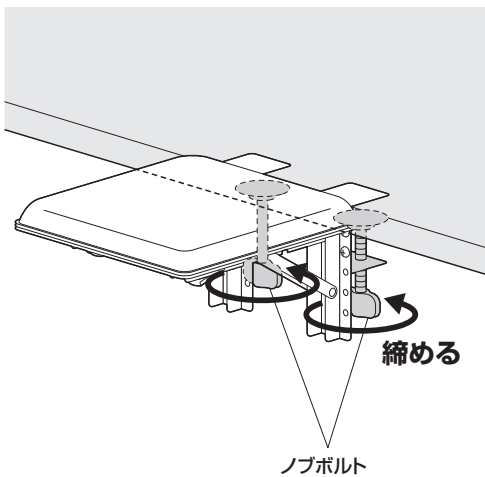
手順 3



手順 4



手順 5



折りたたみ方

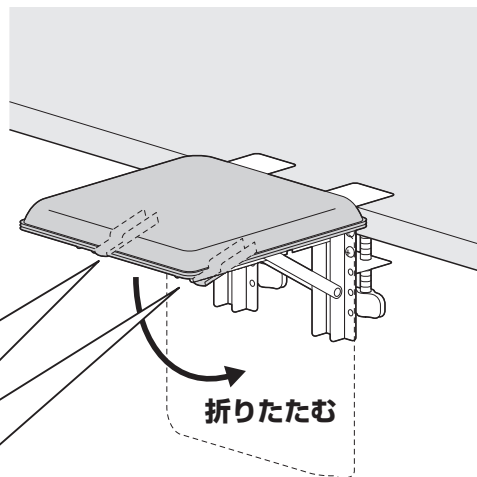
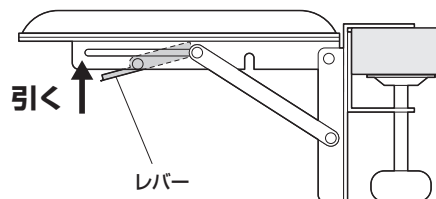


注意

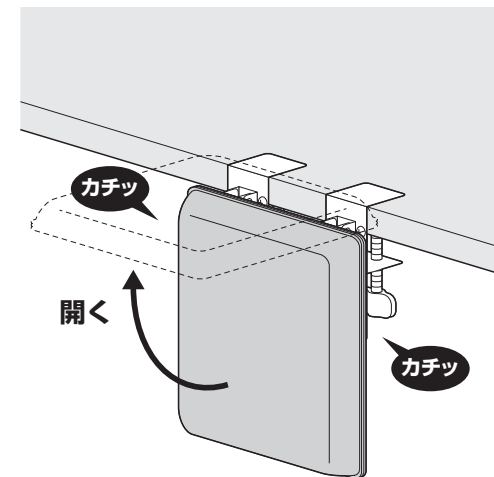
指などを挟まないように
注意してください。

<横から見た図>

※左右のレバーを同時に引きます。

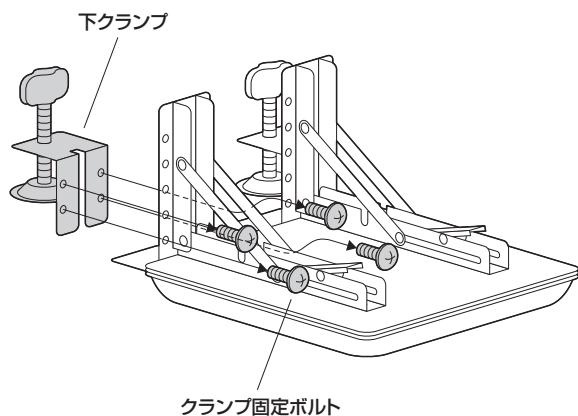


開き方



厚さ45mm以上の天板に取付ける場合

手順 1



手順 2

※取付ける天板の厚さに合わせて、
下クランプを取付けます。

最大105mm
最大85mm
最大65mm

