

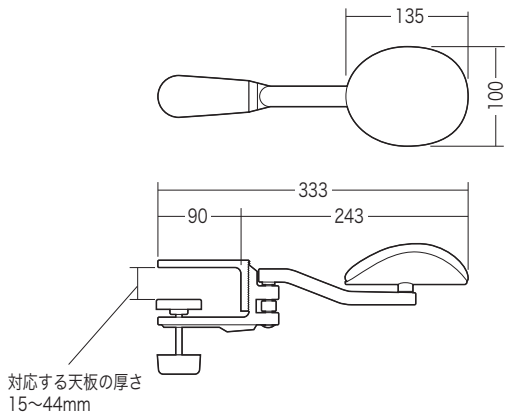
この度は、弊社製品をお買求めいただきましてありがとうございました。
本製品は組立式になっておりますので、下記の要領で組立ててください。
パッキングケースの中には、下記の部品が入っています。

組立説明書は組立て後も大切に保管してください。

この製品を第三者に貸し出すときは、この説明書も共に貸し出し、よく読んでから使用するようご指導ください。

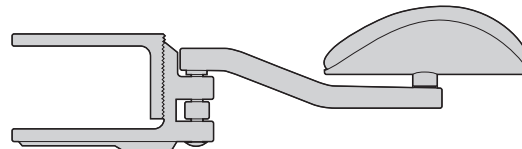
★用意していただくもの・・・
手袋（組立て時のケガ等を防ぐために必ず着用してください）
プラスドライバー

完成図

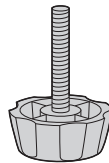


耐荷重 11kg

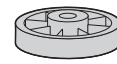
組立て部品



①リストアーム本体×1台



②ノブボルト×1本

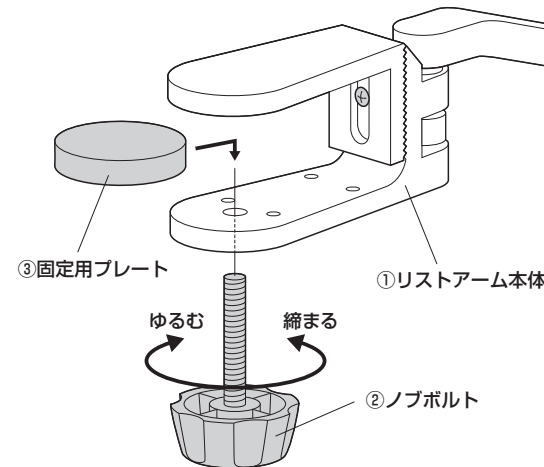


③固定用プレート×1個

※部品の欠品や破損があった場合は、品番（200-TOK017SVなど）と上記の部品番号（①～③）と部品名（ノブボルトなど）をお知らせください。

1 リストアームにノブボルトを取付けます。

※ノブボルトの先端に固定用プレートを載せます。

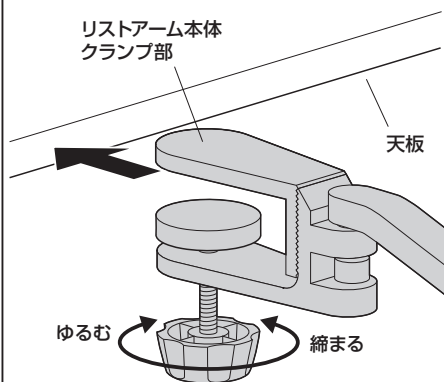


2 リストアーム本体のクランプ部をデスクなどの天板に取り付けます。
※取付け可能な天板の厚さは11~45mmです。

⚠注意⚠ 天板の厚さによって取付け方法が違います。

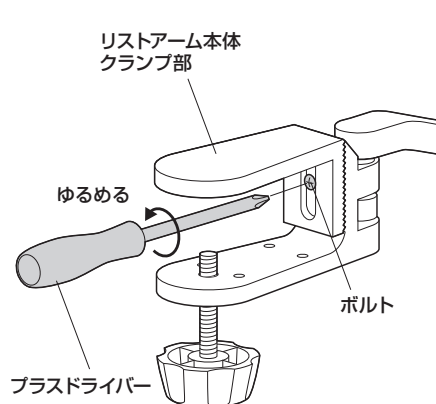
<天板の厚さが30mm未満の場合>

天板にリストアーム本体を取付けます。

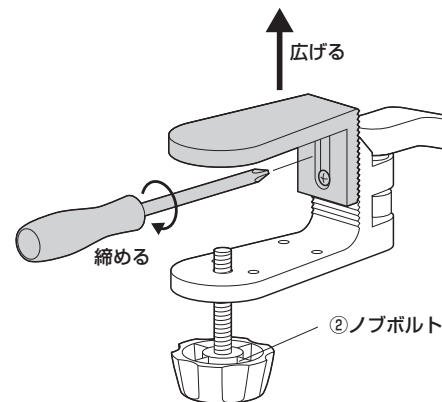


<天板の厚さが30mm以上の場合>

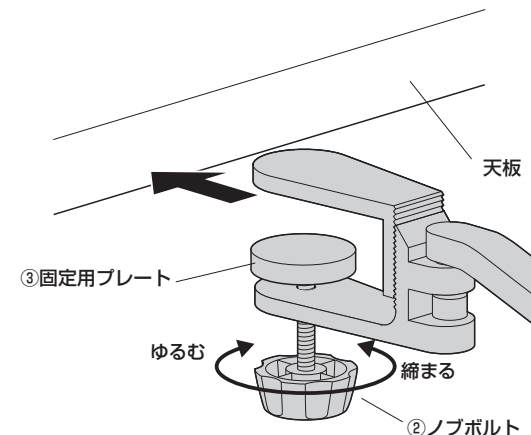
①クランプ部のボルトをゆるめます。



②クランプを広げてから、再度ボルトを締め付けて固定します。



③ノブボルトの先端に固定用プレートを載せます。
④天板にリストアーム本体を取付けます。

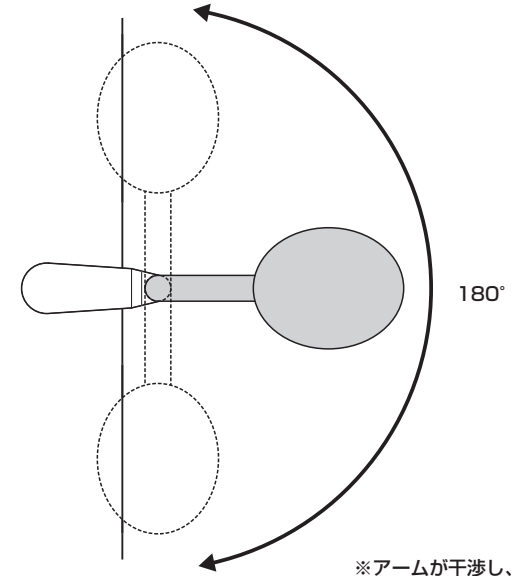
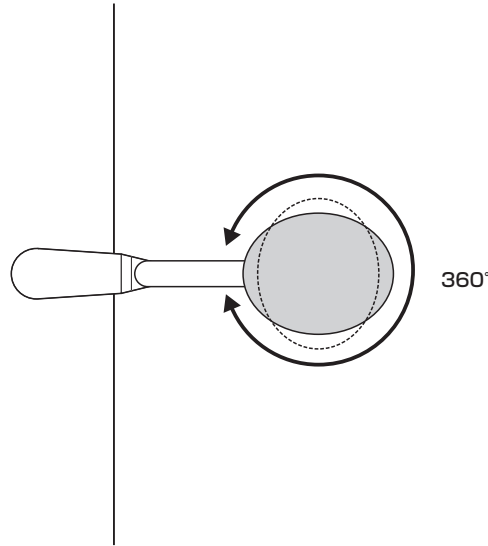


各部の可動範囲

<上から見た図>

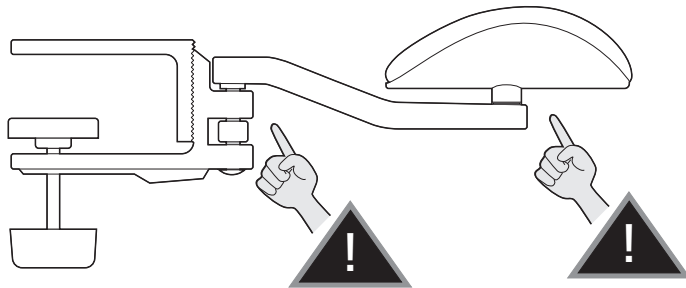
▲ 注意 ▲

可動部で指などを挟まないように十分ご注意ください。



安全の為に注意していただく点

- 可動部分で指などを挟まないように注意してください。



- リストレスト部に11kg以上の荷重がかかると破損する恐れがあります。マウス操作以上の力をかけないでください。
- アーム部に物を置かないでください。
- 本製品を取付けた机を移動させないでください。
- 直射日光が当たる場所、高温になる場所ではご使用にならないでください。
- 本製品を振動のある場所に設置しないでください。
- 用途以外で使用しないでください。
- 部品が外れたままで使用しないでください。
- ボルト・ネジ類がゆるんだまま使用しないでください。
- 本製品を分解・修理・加工・改造はしないでください。
- 本製品に強い振動や衝撃、無理な力を与えないでください。
- 本製品を高温・多湿となる場所や、ホコリや静電気、油煙の多い場所で使用・保管しないでください。
- 本製品を水などの液体で濡らさないでください。また、濡れた手で触れないでください。
- お子様には本製品や付属品を触れさせないでください。
- 本製品の故障、またはその使用によって生じた事故や直接、間接の損害については弊社はその責を負わないものとします。あらかじめご了承ください。
- 改良のため製品の仕様は予告なく変更することがあります。予めご了承ください。

以上の点に注意して取扱ってください。