

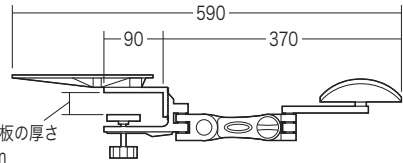
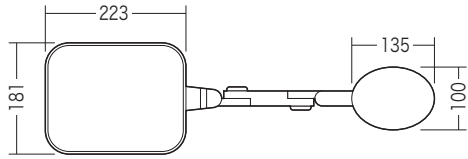
この度は、弊社製品をお買求めいただきましてありがとうございました。
本製品は組立式になっておりますので、下記の詳細で組立ててください。
パッキングケースの中には、下記の部品が入っています。

**組立説明書は組立て後も
大切に保管してください。**

この製品を第三者に貸し出すときは、この説明書も共に
貸し出し、よく読んでから使用するようご指導ください。

★用意していただくもの・・・
手袋 (組立て時のケガ等を防ぐために必ず着用してください)
プラスドライバー

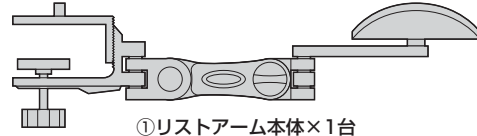
完成図



対応する天板の厚さ
15~44mm

リストレスト部耐荷重 11kg
マウスパッド部耐荷重 3kg

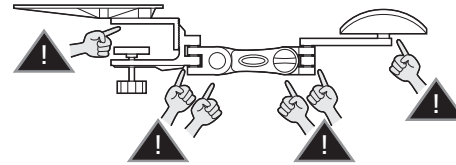
組立て部品



※部品の欠品や破損があった場合は、
品番 (200-TOK010BKなど) と上記の
部品番号 (①~③) と部品名 (締め込み用金具など)
をお知らせください。

安全の為に注意していただく点

●可動部分で指などを挟まないように
注意してください。



- リストレスト部に11kg以上の荷重がかかると破損する恐れがあります。マウス・キーボード操作以上の力をかけないでください。
- アーム部に物を置かないでください。
- 本製品を取付けた机を移動させないでください。
- マウスパッド部に載せたものの落下には十分にご注意ください。
- 破損の恐れがありますのでマウスパッドにはマウス操作以上の力をかけないでください。
- 使用されるマウスの仕様・個体差または使用環境により、マウスが正常に動作しない場合があります。
- マウスパッドの汚れは、柔らかい布を軽く湿らせて拭き取ってください。シンナー等のご使用はおやめください。
- 直射日光が当たる場所、高温になる場所ではご使用にならないでください。
- 本製品を振動のある場所に設置しないでください。
- 用途以外で使用しないでください。
- 部品が外れたままで使用しないでください。
- ボルト・ネジ類がゆるんだまま使用しないでください。
- 本製品を分解・修理・加工・改造はしないでください。
- 本製品に強い振動や衝撃、無理な力を与えないでください。
- 本製品を高温・多湿となる場所や、ホコリや静電気、油煙の多い場所で使用・保管しないでください。
- 本製品を水などの液体で濡らさないでください。また、濡れた手で触れないでください。
- お子様には本製品や付属品を触れさせないでください。
- 本製品の故障、またはその使用によって生じた事故や直接、間接の損害については弊社はその責を負わないものとします。あらかじめご了承ください。
- 改良のため製品の仕様は予告なく変更することがあります。予めご了承ください。

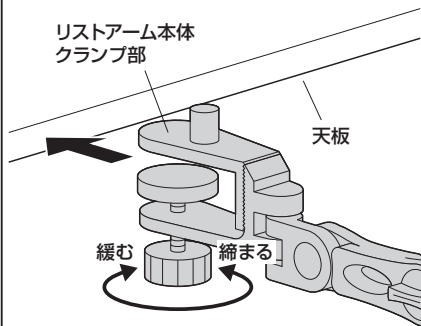
以上の点に注意して取扱ってください。

1 リストアーム本体のクランプ部をデスクなどの天板に取付けます。
※取付け可能な天板の厚さは15~44mmです。

▲注意▲ 天板の厚さによって取付け方法が違います。

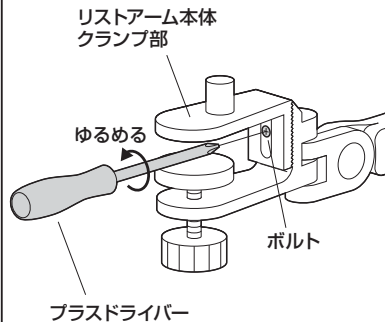
<天板の厚さが30mm未満の場合>

天板にリストアーム本体を取付けます。

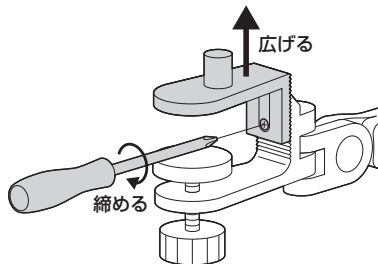


<天板の厚さが30mm以上の場合>

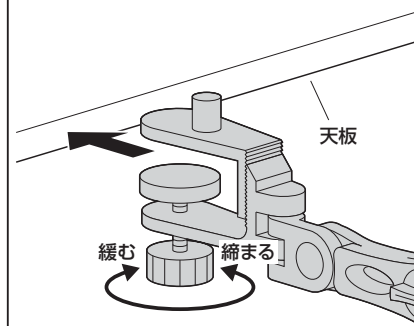
①クランプ部のボルトをゆるめます。



②クランプを広げてから、再度ボルトを締め付けて固定します。

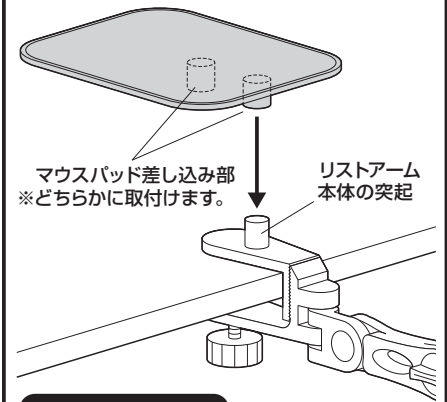


③天板にリストアーム本体を取付けます。



2 マウスパッドを取付けて
完成です。

リストアーム本体の突起にマウスパッドの
差し込み部を押し込みます。



▲注意▲
回転しなくなるまで、
強く押し込みます。

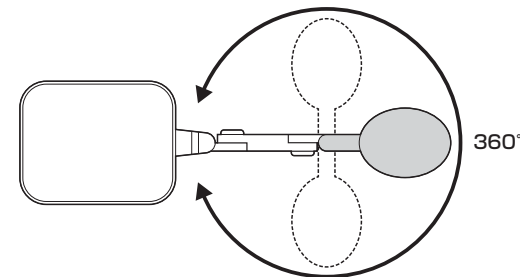
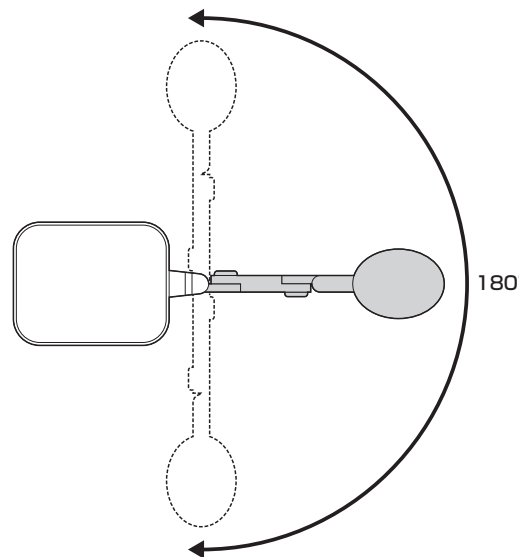
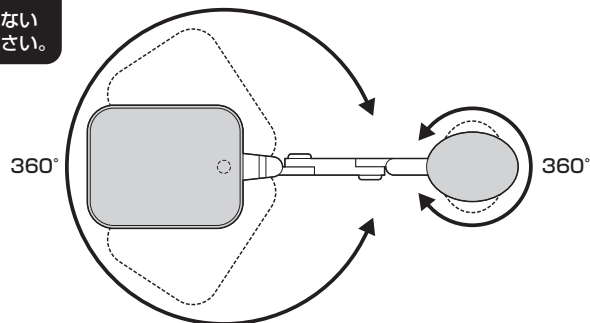
各部の可動範囲

<上から見た図>

※アームが干渉し、可動範囲が少なくなる場合があります。

▲ 注意 ▲

可動部で指などを挟まない
ように十分ご注意ください。

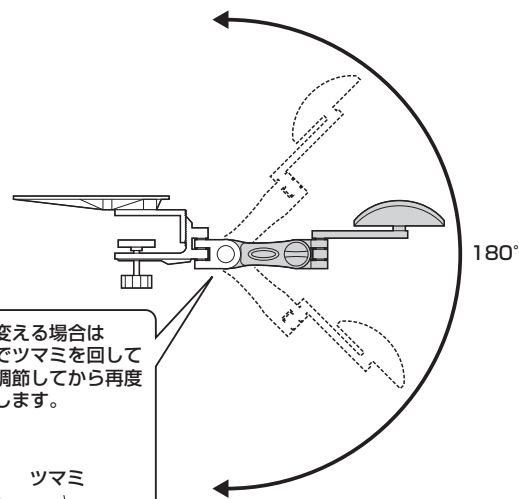
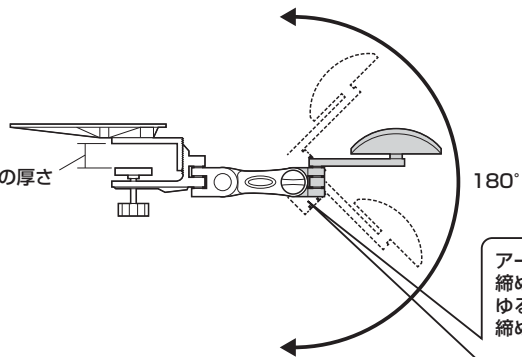


<横から見た図>

▲ 注意 ▲

可動部で指などを挟まない
ように十分ご注意ください。

対応する天板の厚さ
15~44mm



アームの角度を変える場合は
締め込み用具でツマミを回して
ゆるめ、角度を調節してから再度
締め付けて固定します。

