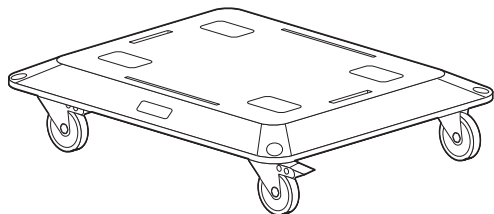


この度は、弊社製品をお買求めいただきましてありがとうございました。
本製品は組立式になっておりますので、下記の要領で組立てください。
パッキングケースの中には、下記の部品が入っています。

組立説明書は組立て後も
大切に保管してください。

この製品を第三者に貸し出すときは、この説明書も共に
貸し出し、よく読んでから使用するようご指導ください。

完成図



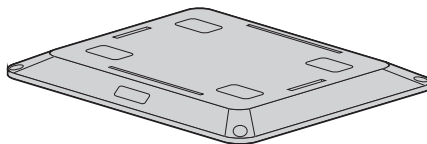
<組立てに必要な人数>

大人1人以上

<用意していただくもの>

- ・プラスドライバー
- ・手袋 (ケガ等を防ぐために着用をおすすめします)

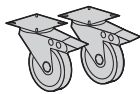
組立部品



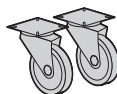
①荷台×1個



④キャップ×4個

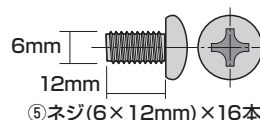


②キャスター
(ストッパー付き)
×2個



③キャスター
(ストッパーなし)
×2個

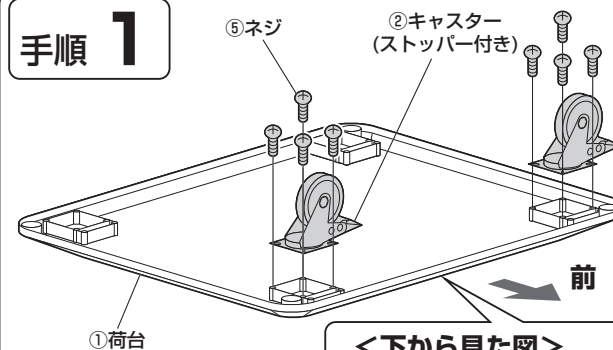
使用ネジ類



⑤ネジ(6×12mm)×16本

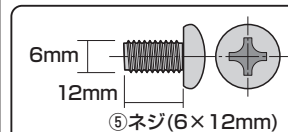
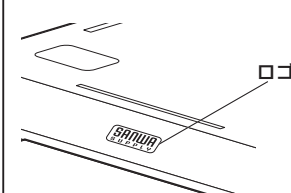
※部品の欠品や破損があった場合は、品番(200-TBOXTRLなど)と
上記の部品番号(①~⑤)と部品名(キャップなど)をお知らせください。

手順 1



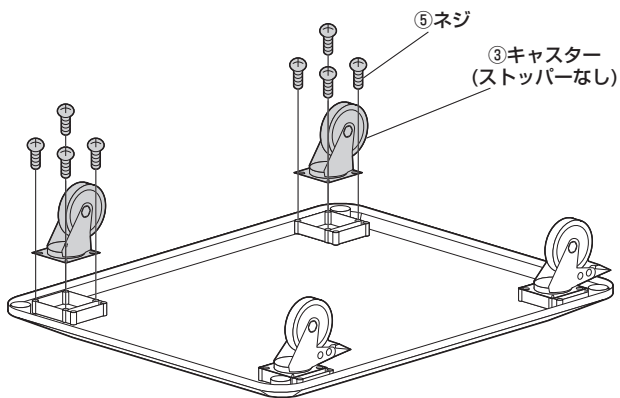
①荷台

<下から見た図>



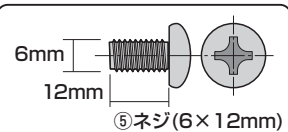
⑤ネジ(6×12mm)

手順 2



⑤ネジ

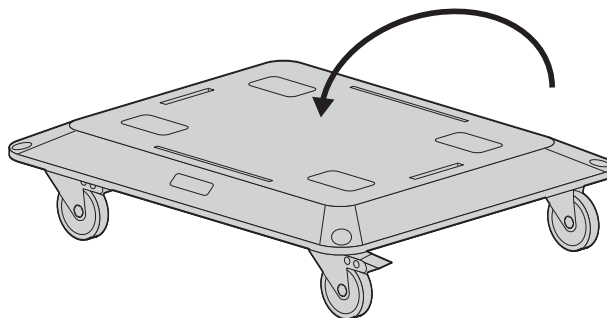
③キャスター
(ストッパーなし)



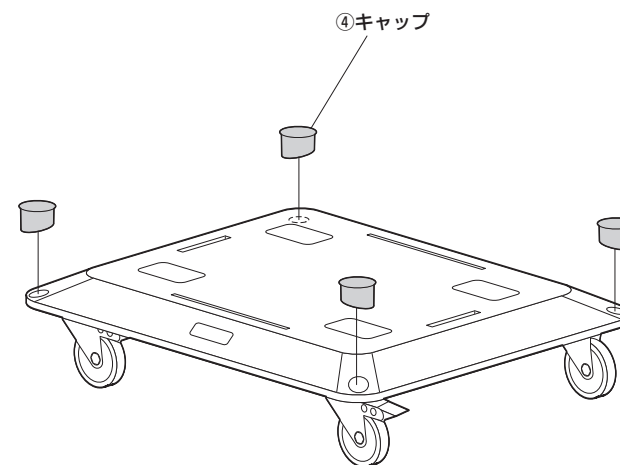
⑤ネジ(6×12mm)

手順 3

ひっくり返す

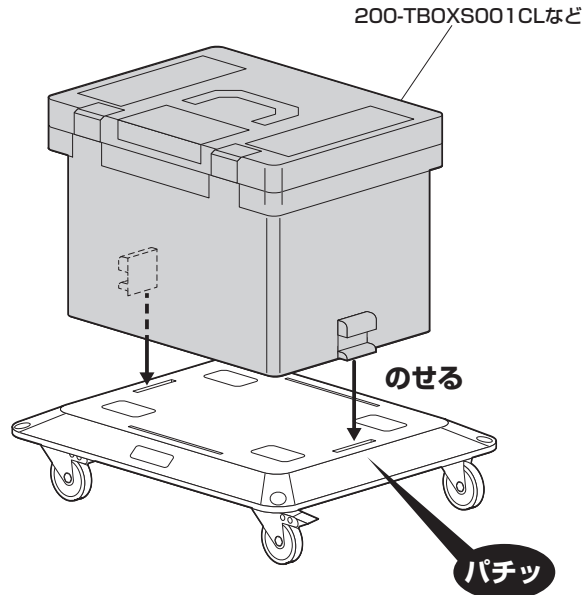


手順 4

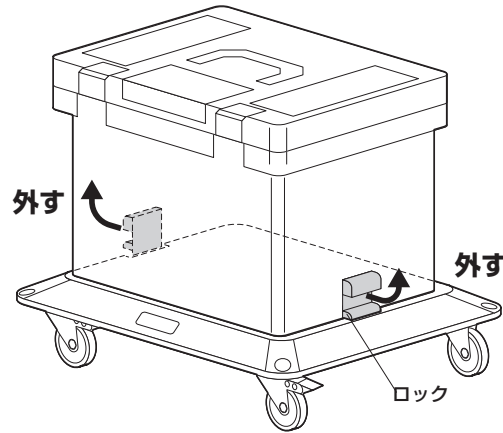


④キャップ

ツールボックスの連結方法



ツールボックスの取外し方



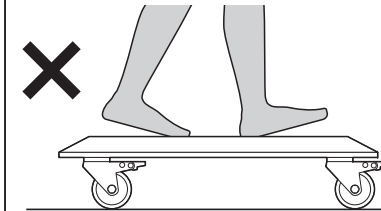
家庭用品品質表示法に基づく表示

外形寸法：幅595×奥行495×高さ135mm
 構造部材：ABS樹脂

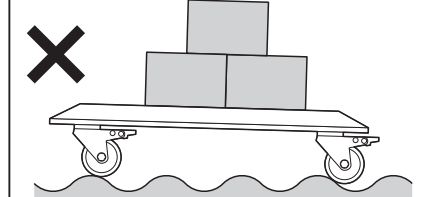
⚠ 警告 ⚠

- 耐荷重を超える物は載せないでください。
- 危険物を載せないでください。
- 進行方向及び周辺に注意してください。
- 粉体物や流体物は安定した容器に入れてください。
- 指などを挟まないように注意してください。
- 必ず平坦で安定した場所で使用してください。
- ボルト・ネジ類がゆるんだまま使用しないでください。
- 本製品に強い振動や衝撃、無理な力を与えないでください。
- 本製品を高温・多湿となる場所や、ホコリや静電気、油煙の多い場所で使用・保管しないでください。
- 本製品を水などの液体で濡らさないでください。また、濡れた手で触れないでください。
- お子様には本製品を触れさせないでください。
- 本製品のお手入れをする場合には、ベンジンやシンナーなどの揮発性有機溶剤が含まれているものは使用しないでください。
- 本製品の破損、またはその使用によって生じた事故や直接、間接の損害については弊社はその責を負わないものとします。あらかじめご了承ください。
- 火気の近くで使用しないでください。
- 使用しない時は自走しない安全な場所に保管してください。
- 運搬中は人が支えてください。
- 荷物を載せたまま長期間放置しないでください。
- 用途以外で使用しないでください。
- 部品が外れたままで使用しないでください。

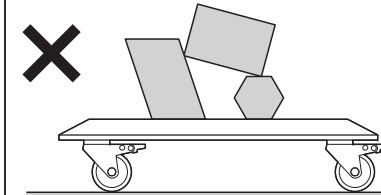
●人や動物が乗らないでください。



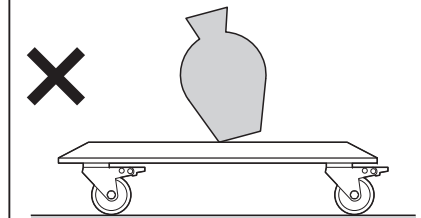
●斜面や凹凸、段差のある場所では使用しないでください。



●重量に偏りのある物を載せないでください。不安定な積み重ね方をしないでください。



●不安定な物を載せないでください。



製品に関するお問い合わせ
 製品の品質管理には細心の注意をはらっていますが、万一、不都合な点や製品に関するお問い合わせなどございましたら、お買求めの販売店又は右記までお気軽にご相談ください。

CE/AC/TOBAY

サンワサプライ株式会社

サンワダイレクト / 〒700-0825 岡山県岡山市北区田町1-10-1
 TEL.086-223-5680 FAX.086-235-2381