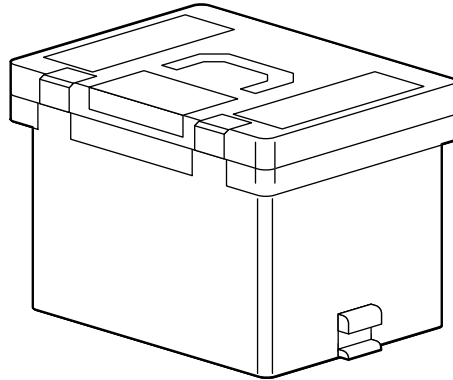


この度は、弊社製品をお買求めいただきましてありがとうございました。  
安全のため、下記の取扱方法を守ってお使い下さい。

**取扱説明書は大切に  
保管してください。**

この製品を第三者に貸し出すときは、この説明書も共に貸し出し、よく読んでから使用するようご指導ください。

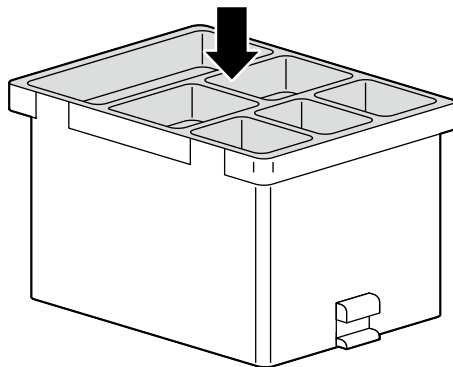
## 完成図



## 使用上の注意

- 中トレイの耐荷重を超える物はいれないでください。  
脱落し破損する恐れがあります。

全体平均荷重2kgまで



- 用途以外で使用しないでください。
- 耐荷重を超える物はいれないでください。
- 危険物はいれないでください。
- 指などを挟まないように注意してください。
- 必ず平坦で安定した場所で使用してください。
- 本製品に強い振動や衝撃、無理な力を与えないでください。
- 本製品を高温・多湿となる場所や、ホコリや静電気、油煙の多い場所で使用・保管しないでください。
- 本製品を水などの液体で濡らさないでください。また、濡れた手で触れないでください。
- お子様には本製品を触れさせないでください。
- 本製品のお手入れをする場合には、ベンジンやシンナーなどの揮発性有機溶剤が含まれているものは使用しないでください。
- 本製品の破損、またはその使用によって生じた事故や直接、間接の損害については弊社はその責を負わないものとします。あらかじめご了承ください。