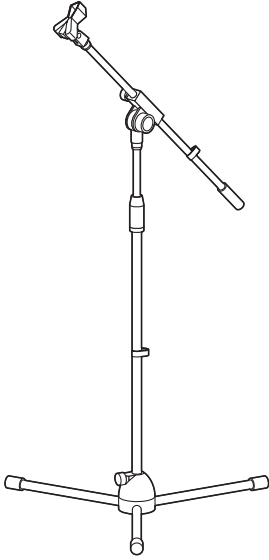


床上マイクスタンド (ブームタイプ) 取扱説明書



この度は、床上マイクスタンド(ブームタイプ)「200-STNMC003」(以下本製品)をお買い上げいただき誠にありがとうございます。この取扱説明書では、本製品の使用方法や安全にお取扱いいただくための注意事項を記載しています。ご使用前によくご覧ください。読み終わったあともこの取扱説明書は大切に保管してください。

最初にご確認ください

お使いになる前に、セット内容がすべて揃っているかご確認ください。
万一、足りないものがありましたら、お買い求めの販売店にご連絡ください。

セット内容

- | | | | |
|----------|----------|--------------|----------|
| ①マイクホルダー | 1個 | ④ケーブルホルダー(小) | 1個 |
| ②ブームアーム | 1本 | ⑤ケーブルホルダー(大) | 1個 |
| ③スタンド | 1本 | ⑥取扱説明書(本書) | 1部 |

※欠品や破損があった場合は、品番(200-STNMC003)と上記の番号(①~⑥)と名称(スタンドなど)をお知らせください。

デザイン及び仕様については改良のため予告なしに変更することがあります。
本書に記載の社名及び製品名は各社の商標又は登録商標です。

サンワサプライ株式会社

絵表示の意味

- 警告** 人が死亡または重傷を負うことが想定される危害の内容
- 注意** 人がけがを負う可能性、または物的損害の発生が想定される内容
- !** 注意していただきたい内容

安全にお使いいただくためのご注意(必ずお守りください)

警告

- 分解や改造をしない
スタンドを分解したり、改造したり絶対にしないでください。
また、改造した製品については保証いたしません。
- 個人で修理や部品交換はしない
修理や部品交換などは絶対にしないでください。
必ずお買い上げいただいた販売店又は弊社にご相談してください。
- 次のような場所で使用や保管はしない
本製品を水分や湿気の多い場所、直射日光の当たる場所、ホコリや油煙などの多い場所、暖房器具のそばなどの高温となる場所に設置したり、保管しないでください。
- 不安定な場所に設置しない
スタンドをぐらつく台の上や傾いた場所に設置しないでください。
転倒や落下などでけがをする恐れがあります。
- お子様に触らせない
お子様が本製品を取扱うことのないようご注意ください。
お子様のけがや、本製品の故障の原因となることがあります。
- 落としたり、強い衝撃を与えない
スタンドを落としたり、スタンドに強い衝撃を与えないでください。製品が破損する恐れがあります。

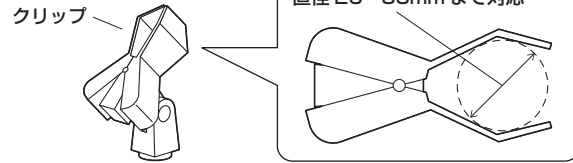
注意

- 使用前に安全を確認する
注意事項が守られていても、取扱いによってはマイクが落下したり、スタンドが転倒したりする可能性があります。使用にあたっては事前に安全を確認した上でお使いください。
- 可動部に指などはさまないように注意する
可動部を操作するときは、指などはさまないように、注意してください。けがをする恐れがあります。

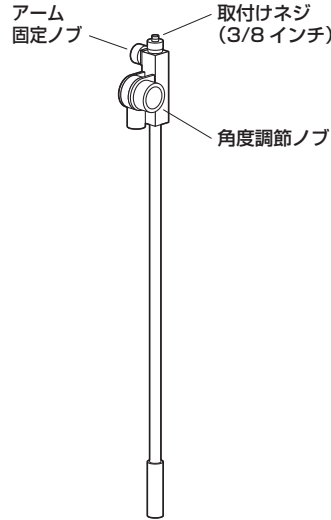
- お手入れについて
ときどき柔らかい布で乾拭きしてください。シンナー、ベンジン、アルコール、化学薬品を使用すると表面が侵されたり、外装ムラになることがありますので絶対に使用しないでください。また、スプレー式の殺虫剤、芳香剤、消臭剤などもかからないよう注意してください。

1.各部の名称

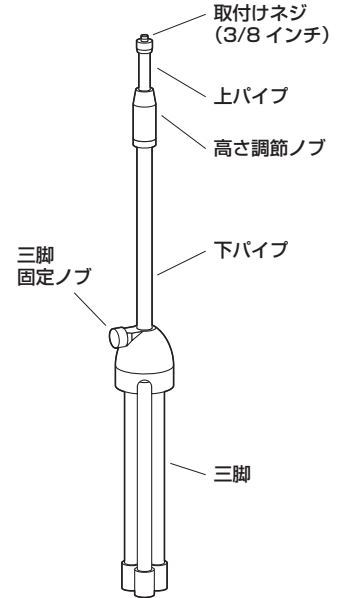
①マイクホルダー



②ブームアーム



③スタンド



④ケーブルホルダー(小)

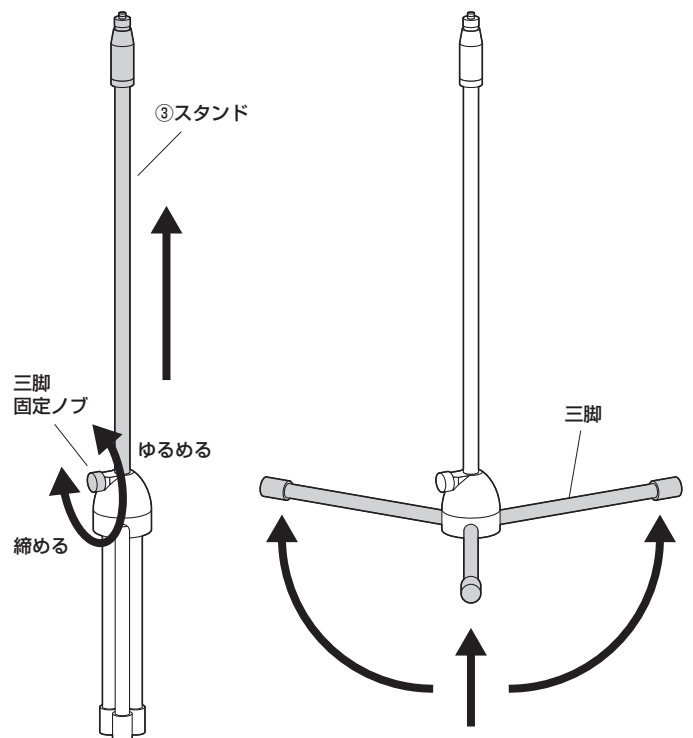


⑤ケーブルホルダー(大)



2.組立方法

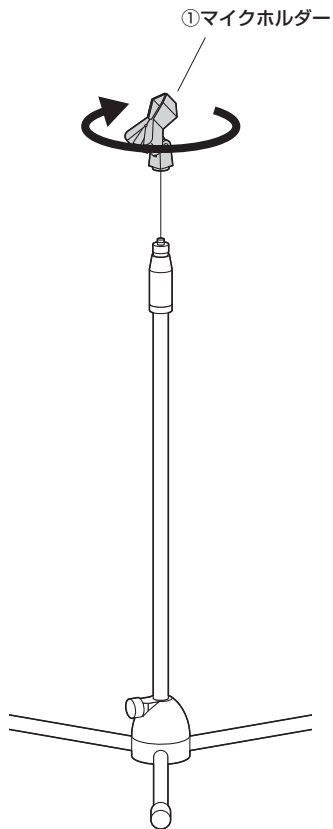
- (1)三脚固定ノブをゆるめて、スタンドを伸ばします。
※伸ばした後は三脚固定ノブをしっかりと締め付けます。
- (2)三脚を広げます。



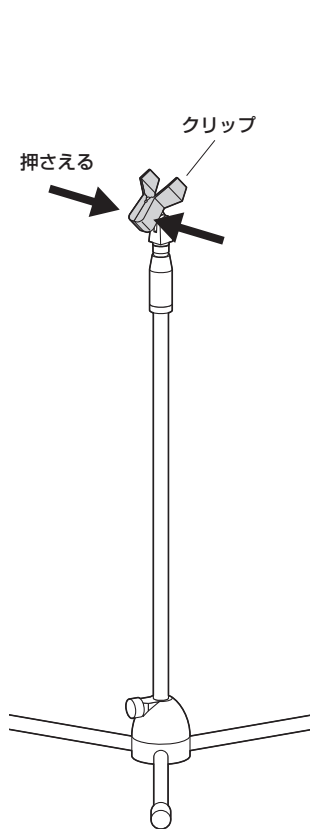
2.組立方法(続き)

<ストレートで使用する場合>

(3)マイクホルダーを取付けます。



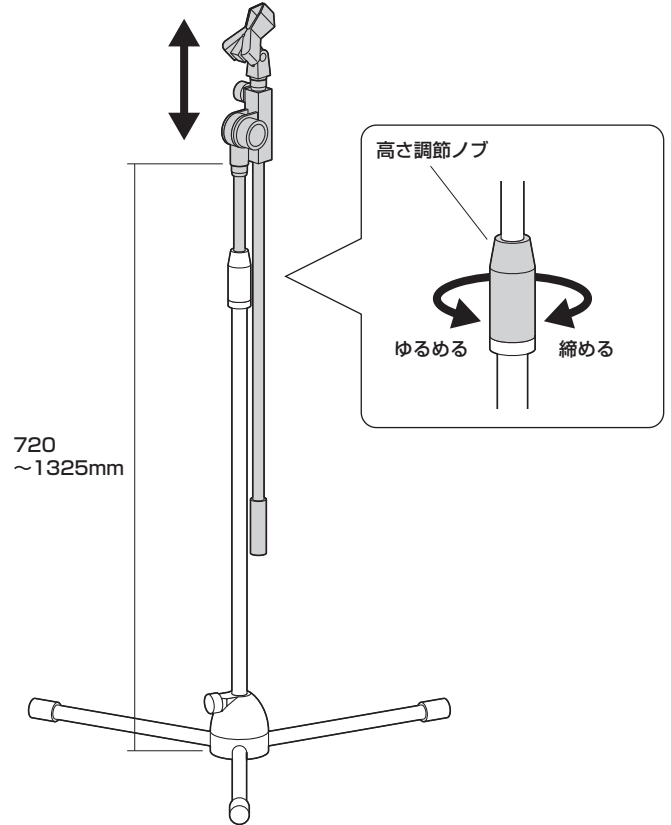
(4)クリップにマイクを取付けます。



3.各部の調節方法

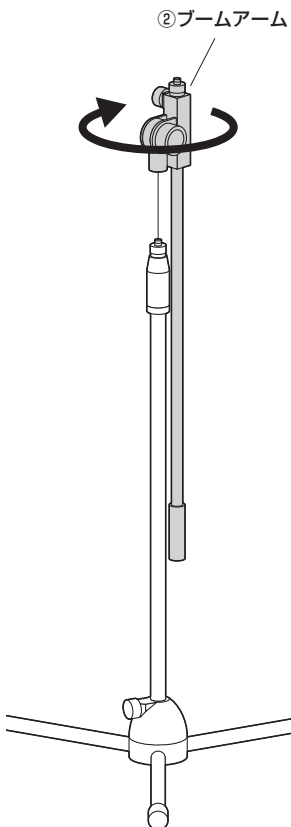
<高さの調節>

高さ調節ノブをゆるめて、上パイプを調節します。
※調節後は高さ調節ノブをしっかりと締め付けます。

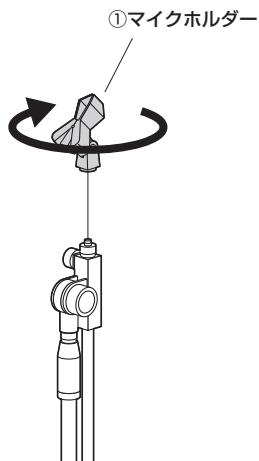


<ブームアーム付きで使用する場合>

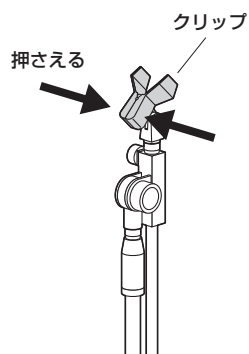
(3)ブームアームを取付けます。



(4)マイクホルダーを取付けます。

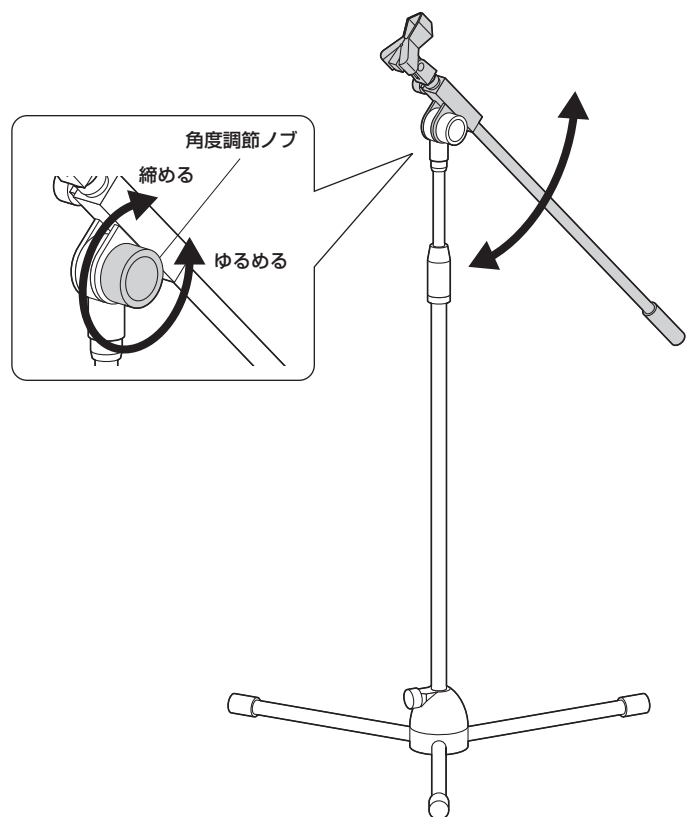


(5)クリップにマイクを取付けます。



<ブームアームの角度の調節>

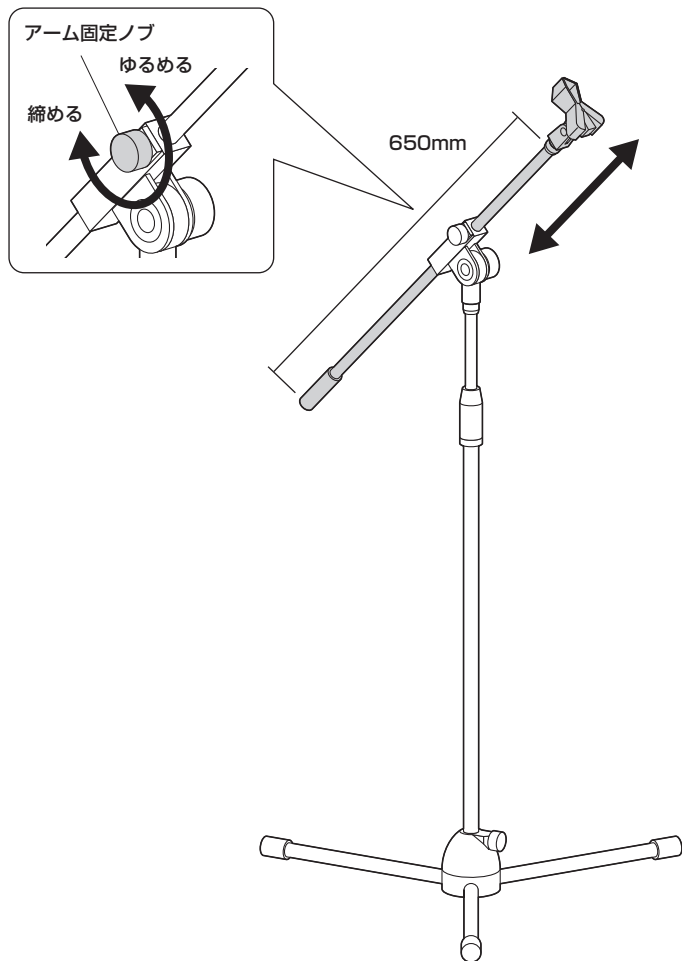
角度調節ノブをゆるめて、ブームアームの角度を調節します。
※調節後は角度調節ノブをしっかりと締め付けます。



3.各部の調節方法(続き)

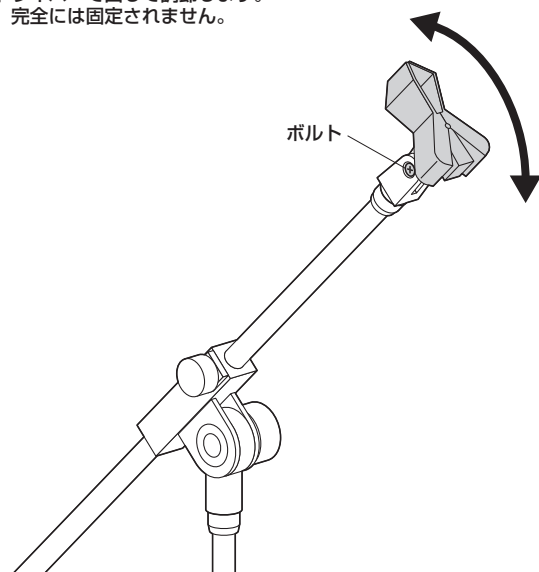
<ブームアームの位置の調節>

アーム固定ノブをゆるめて、ブームアームの位置を調節します。
※調節後はアーム固定ノブをしっかりと締め付けます。



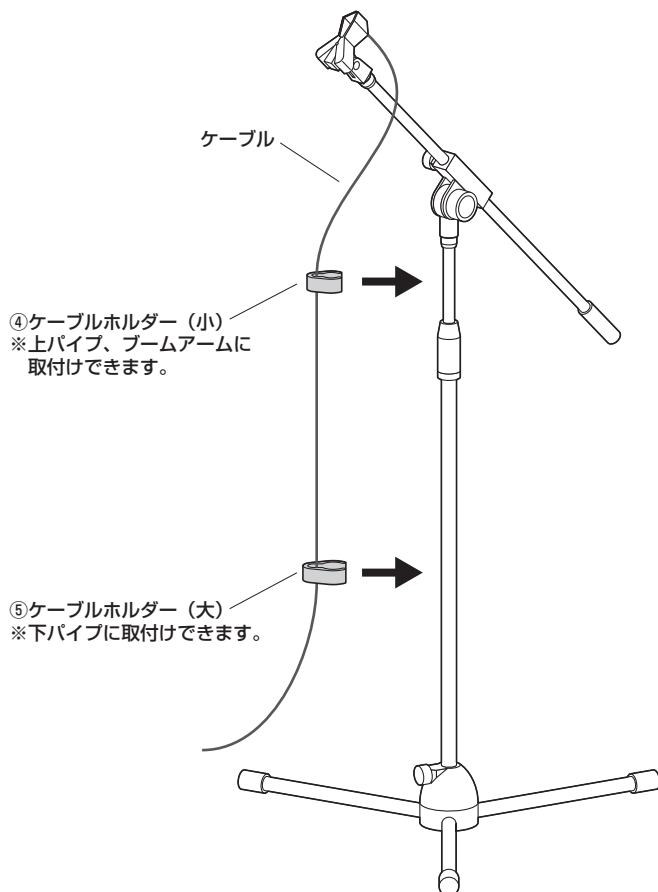
<マイクホルダーの角度の調節>

マイクホルダーの動きが軽すぎたり、重すぎる場合は
ボルトをプラスドライバーで回して調節します。
※締め付けても、完全には固定されません。



<ケーブルホルダーの使用方法>

ケーブルホルダーに有線マイクのケーブルを通して取付けます。



4.仕様

対応マイク径	直径20~35mm
対応マイク重量	最大500g
取付けネジ径	3/8インチ
スタンド高さ	720~1325mm
材質	マイクホルダー、ケーブルホルダー/ABS ブームアーム、スタンド/スチール
重量	約1200g
付属品	マイクホルダー×1、ブームアーム×1、スタンド×1、 ケーブルホルダー(小)×1、ケーブルホルダー(大)×1、 取扱説明書(本書)×1

本取扱説明書の内容は、予告なしに変更になる場合があります。

サンワサプライ株式会社

ver.1.0

サンワダイレクト / 〒700-0825 岡山県岡山市北区田町1-10-1 TEL.086-223-5680 FAX.086-235-2381
CC/AG/RKDaC