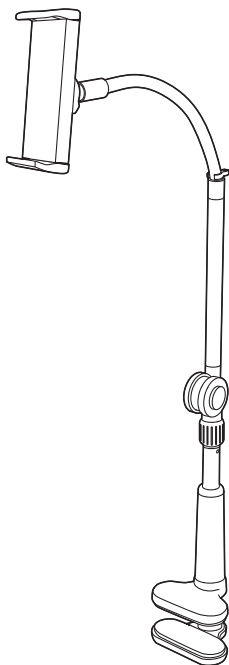


アームスタンド (クランプ取付) 取扱説明書 ver.1.0



この度はアームスタンド(クランプ取付)「200-STN103BK」(以下本製品)をお買い上げいただき、誠にありがとうございます。ご使用前にこの取扱説明書をよくお読みください。

最初にご確認ください

お使いになる前に、セット内容がすべて揃っているかご確認ください。万一、足りないものがありましたら、お買い求めの販売店にご連絡ください。

セット内容

- ①アームスタンド…………… 1台 ②タブレットホルダー ……1個

※欠品や破損があった場合は、品番(200-STN103BK)と上記の番号(①～②)と名称(タブレットホルダーなど)をお知らせください。

デザイン及び仕様については改良のため予告なしに変更することがあります。

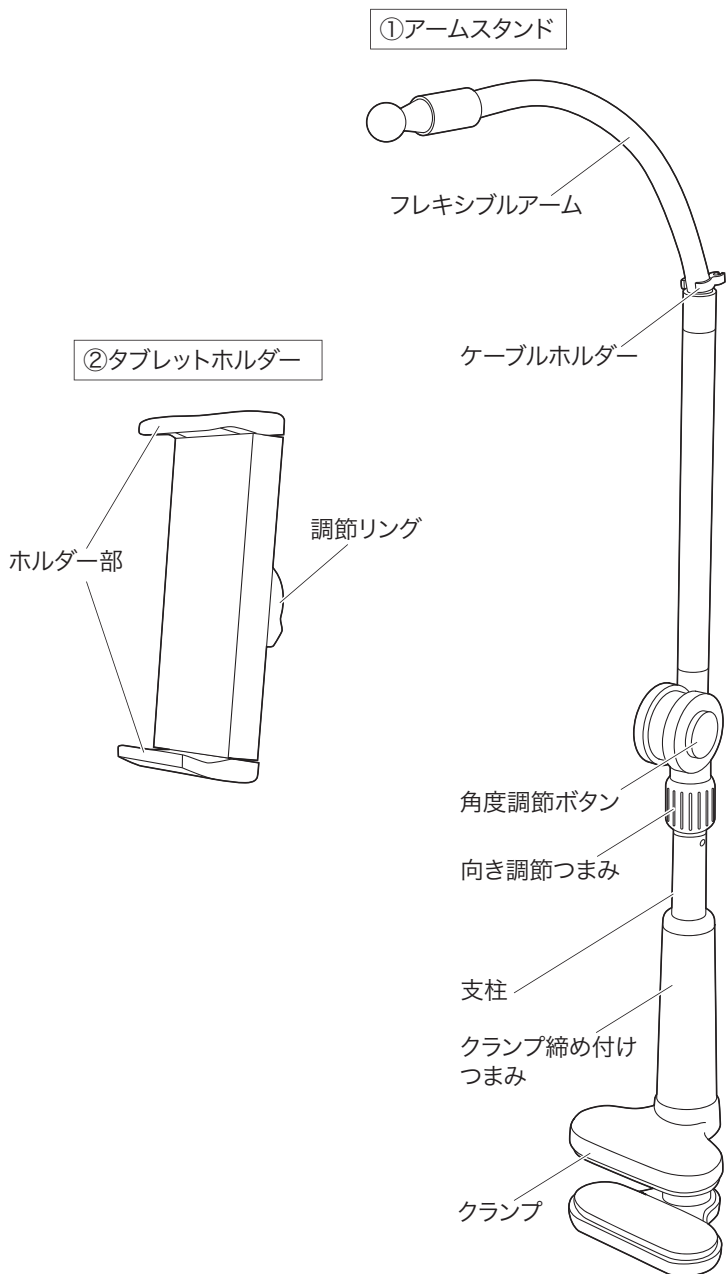
本書に記載の社名及び製品名は各社の商標又は登録商標です。

サンワサプライ株式会社

もくじ

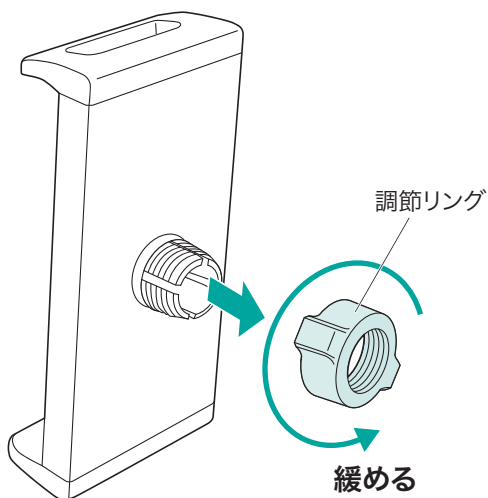
1.各部名称	P.3
2.組立て方法	P.4
3.設置方法	P.5
4.タブレット・スマートフォンの取付け方法	P.7
5.各部の調節方法	P.8
6.仕様	P.10
7.対応機種、設置条件	P.10
8.使用上のご注意	P.10

1.各部名称



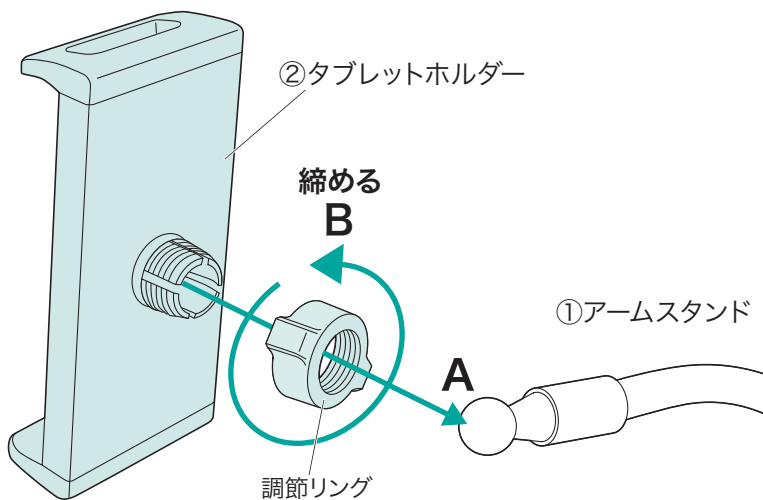
2.組立て方法

- 1 タブレットホルダーの調節リングを取外します。



②タブレットホルダー

- 2 アームスタンドの先端に調節リング、タブレットホルダーの順に通し(A)、調節リングを回して固定します。(B)



3.設置方法

設置場所

天板・フレーム

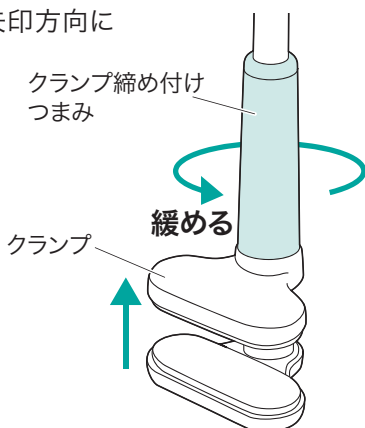
取付け位置を決め、必要に応じてホルダーの位置・角度の調節をして不具合の有無を確認します。

設置条件

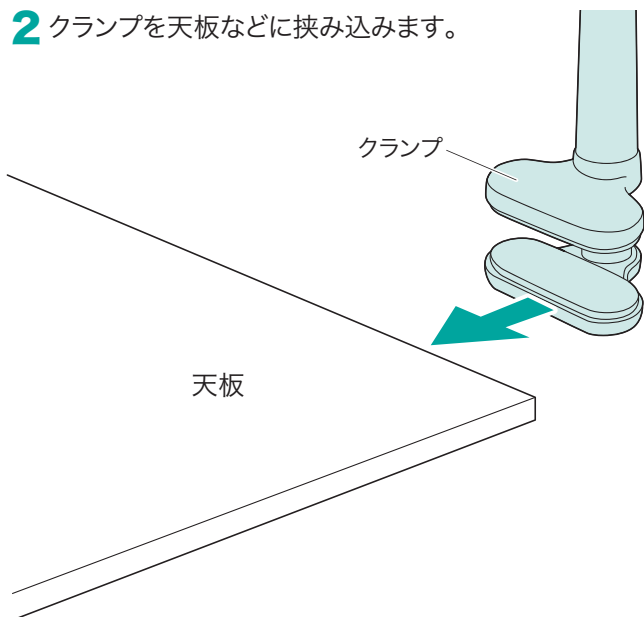
耐荷重:1kgまで

クランプ対応サイズ:10~77mm

- 1 クランプ締め付けつまみを矢印方向に回してクランプを広げます。

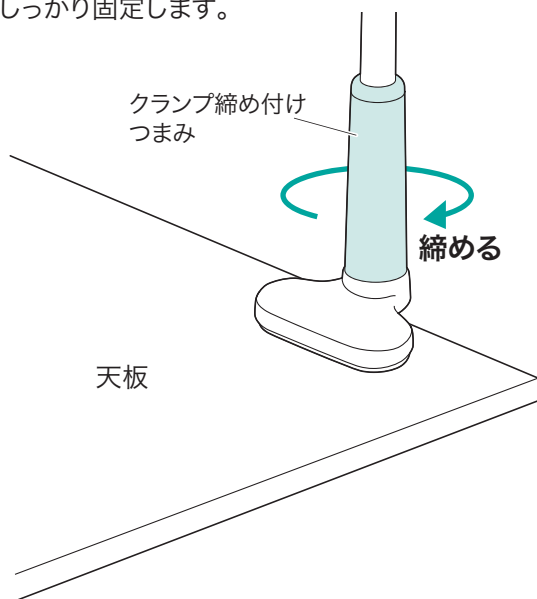


- 2 クランプを天板などに挟み込みます。



3.設置方法(続き)

- 3 クランプ締め付まつまみを回して、天板などにしっかり固定します。

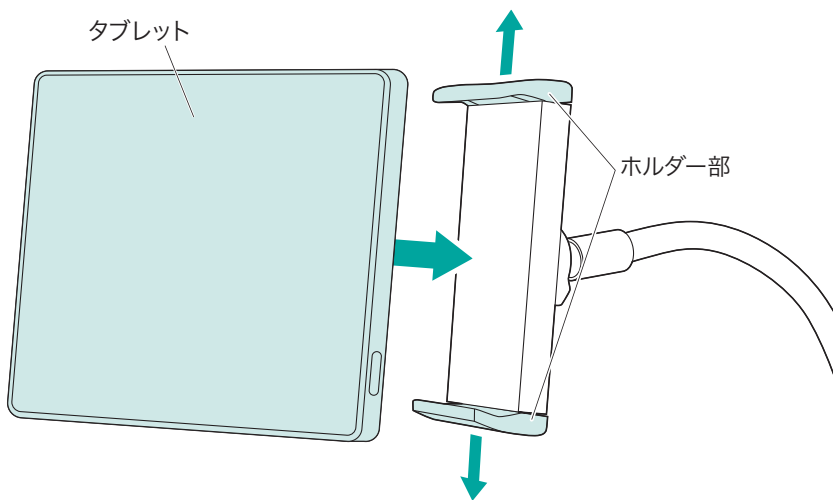


- ・クランプは確実に締め付けてください。
- ・アームを取付けた机を移動させないでください。

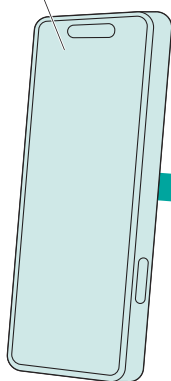
4.タブレット・スマートフォンの取付け方法

タブレットまたはスマートフォンの取付け

ホルダー部分を広げて取付けてください。



スマートフォン



しっかりと固定されていることを確認してから
手を離してください。

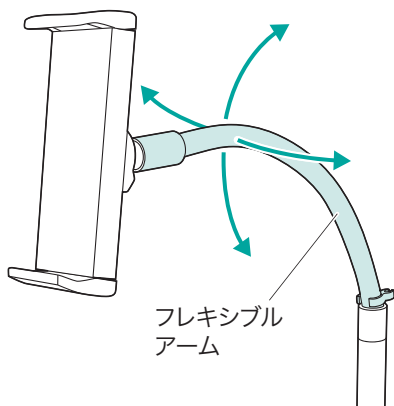
タブレットまたはスマートフォンの取外し

タブレット・スマートフォンを抑えながら、ホルダー部分を広げて
取外してください。

5.各部の調節方法

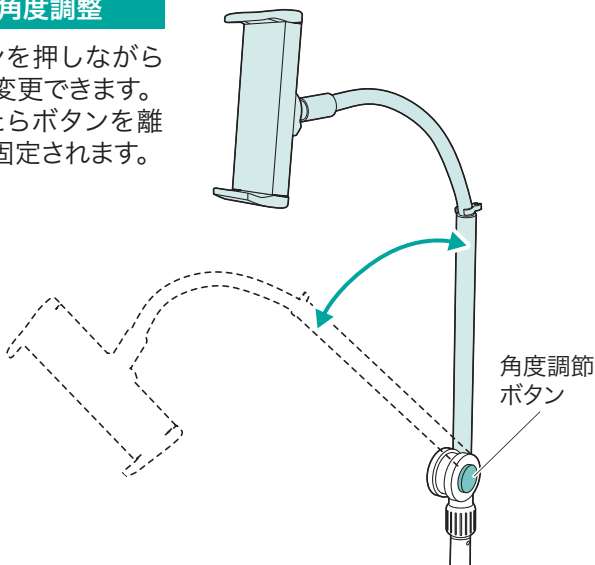
フレキシブルアームの調整

任意の角度に調整できます。



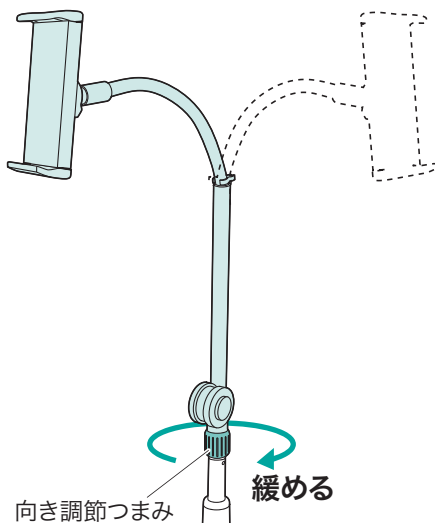
アームの上下角度調整

角度調節ボタンを押しながらアームの角度を変更できます。角度を変更したらボタンを離すとその角度に固定されます。



アームの左右角度調整

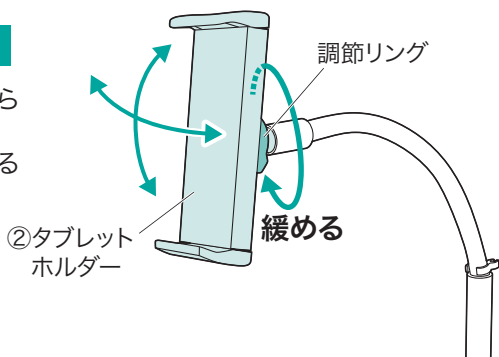
向き調節つまみを矢印方向に緩めて、アームの向きを変更できます。つまみを逆方向に締めると固定されます。



5.各部の調節方法(続き)

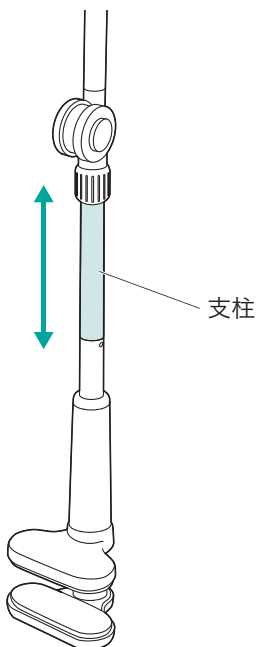
ホルダー部角度調節

調節リングを緩めてから角度調節してください。リングを逆方向に締めると固定されます。



支柱部の伸縮

支柱部を手で伸ばすことで伸縮可能です。



- 各部の調節は本体を手で押さえながらゆっくり行ってください。
- ホルダー部調節後は、調節リングやつまみなどをしっかり締め付けて固定してください。

6.仕様

サイズ・重量	約W99×D80×H1000mm・約374g
取り付け方法	クランプ
耐荷重	1kg
材質	アルミ

7.対応機種、設置条件

対応機器	約1kgまでの幅120～255mmまでのタブレット・スマートフォン
クランプ対応サイズ	10～77mm

8.使用上のご注意



下記項目の内容をよく理解して頂いた上で本製品を安全に正しくご使用ください。下記項目を無視して誤った扱いをすると、人への危害、財産への損害等の可能性があります、大変危険です。

- ・本書の内容をお読みになり、充分理解した上で正しく設置してください。
- ・対応機器以外の物を本製品に取付けないでください。
- ・ぐらつきがある状態で使用しないでください。
- ・不安定な角度で使用しないでください。
- ・可動部に手などを挟まないように注意してください。
- ・本製品の故障、またはその使用によって生じた事故や直接、間接の損害については弊社はその責を負わないものとします。あらかじめご了承ください。
- ・本製品の使用に際し、設置機器を破損した場合について弊社は設置機器の補償は致しかねます。
- ・用途以外には使用しないでください。
- ・本製品を分解・修理・加工・改造はしないでください。
- ・本製品に強い振動や衝撃、無理な力を与えないでください。
- ・お子様には本製品を触れさせないでください。
- ・本製品のお手入れをする場合には、ベンジンやシンナーなどの揮発性有機溶剤が含まれているものは使用しないでください。

サンワダイレクト本店

<https://direct.sanwa.co.jp/>



SNSで情報配信中!



X



Facebook



Instagram



YouTube



LINE

本取扱説明書の内容は、予告なしに変更になる場合があります。

サンワサプライ株式会社

サンワダイレクト / 〒700-0825 岡山県岡山市北区田町1-10-1 TEL.086-223-5680 FAX.086-235-2381
CF/AJ/KIDaU