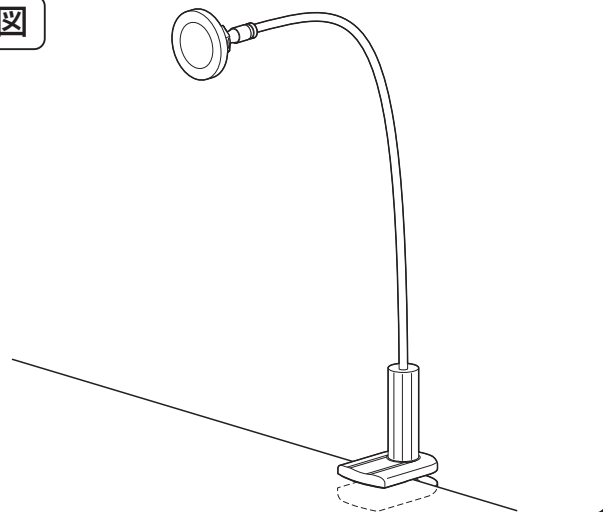


この度は、弊社製品をお買求めいただきましてありがとうございました。  
本製品は組立式になっておりますので、下記の要領で組立ててください。  
パッキングケースの中には、下記の部品が入っています。

組立説明書は組立て後も  
大切に保管してください。

この製品を第三者に貸し出すときは、この説明書も共に  
貸し出し、よく読んでから使用するようご指導ください。

完成図



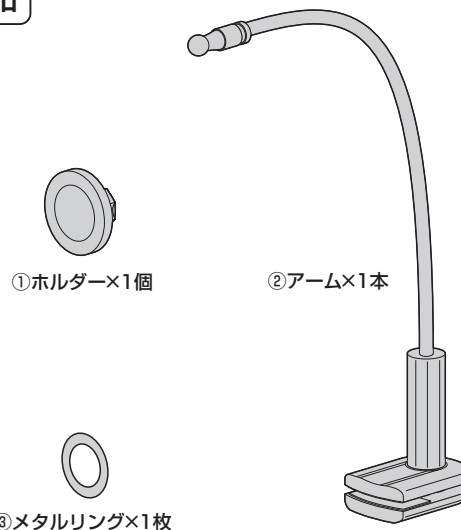
<組立てに必要な人数>

大人1人以上

<用意していただくもの>

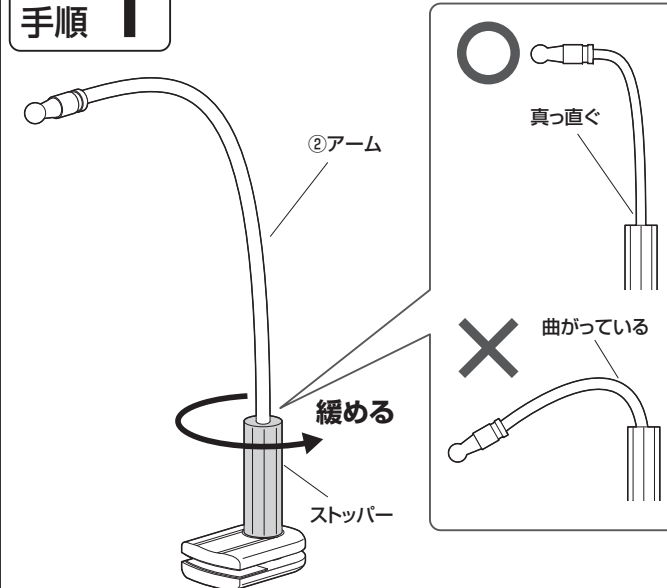
・手袋(ケガ等を防ぐために着用をおすすめします)

組立部品

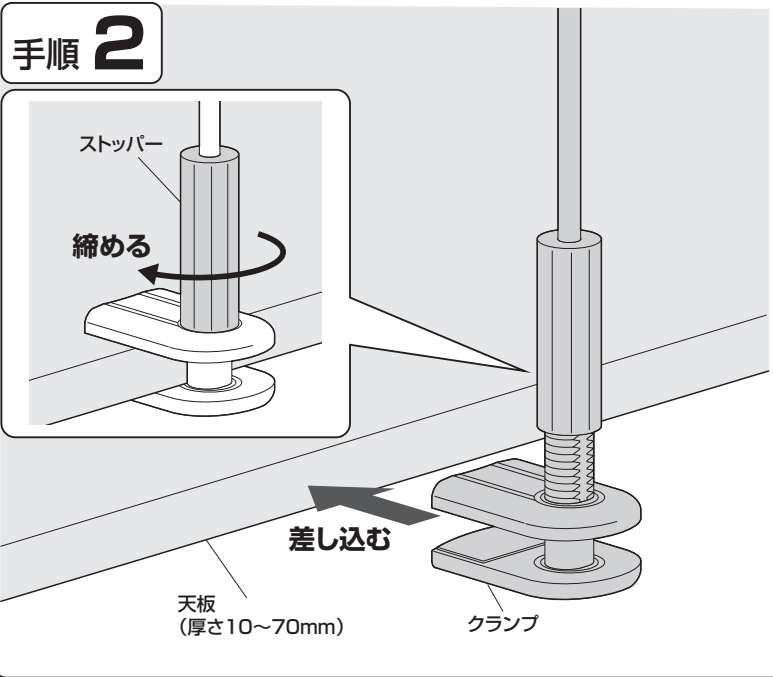


※部品の欠品や破損があった場合は、品番(200-STN100BKなど)と上記の部品番号(①~③)と部品名(ホルダーなど)をお知らせください。

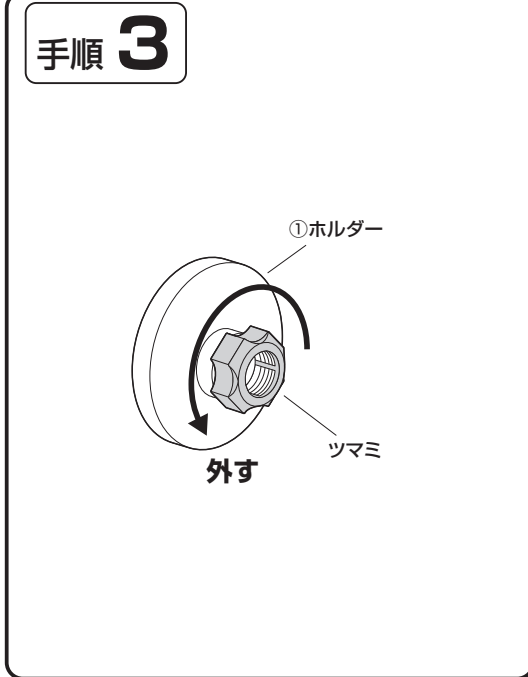
手順 1



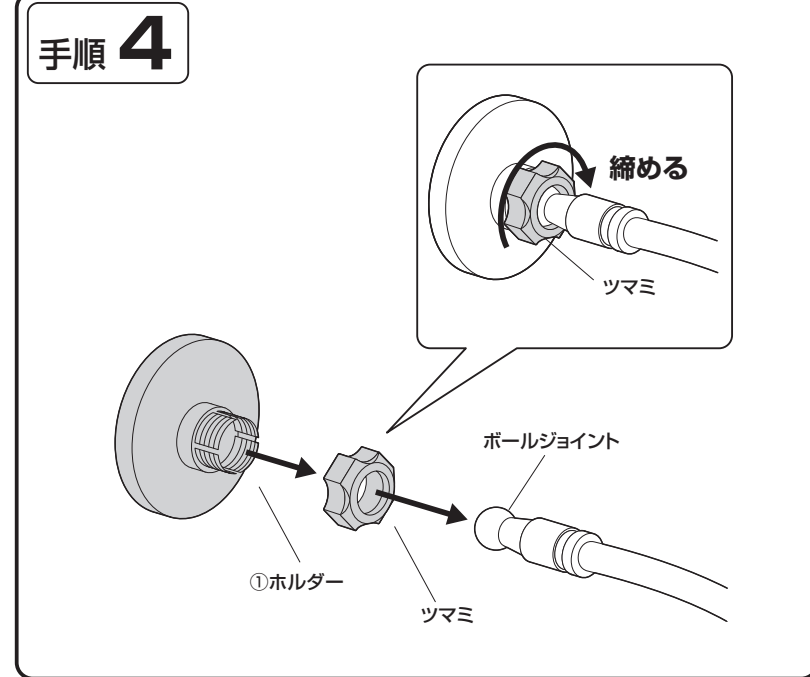
手順 2



手順 3



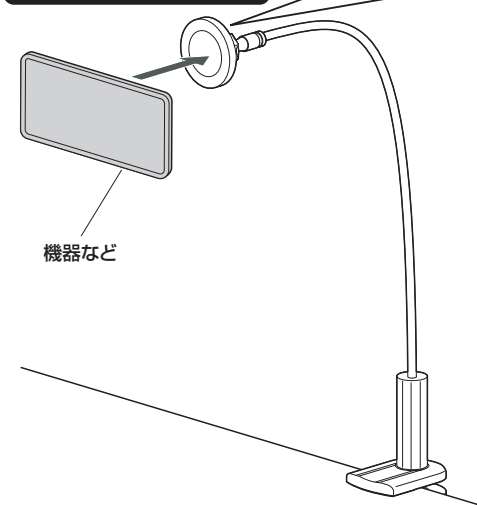
手順 4



## 機器の取付け方

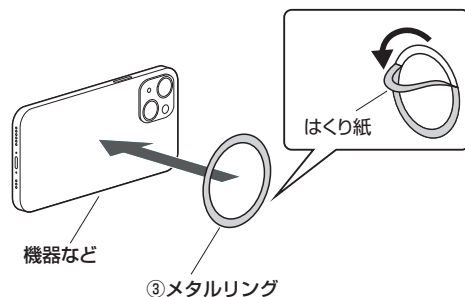
### ▲注意▲

ご使用前に機器がしっかりと取付けられていることを確認してください。

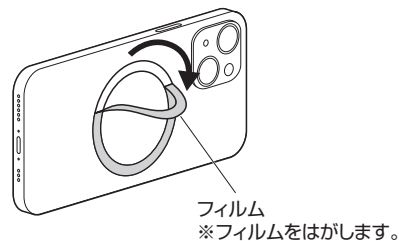


## <MagSafe非対応の機器を取付ける場合>

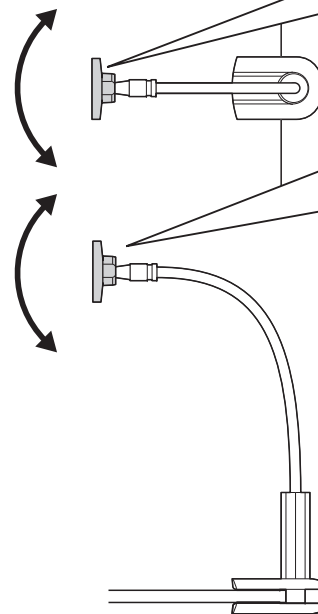
1



2



## ホルダーの調節方法



緩める

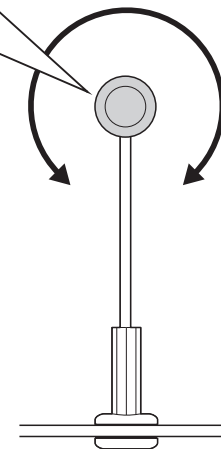
※ツマミを緩めると角度の調節ができます。

### ▲注意▲

調節後はツマミをしっかりと締めて固定してください。

### ▲注意▲

機器が脱落しないように両手で調節を行ってください。

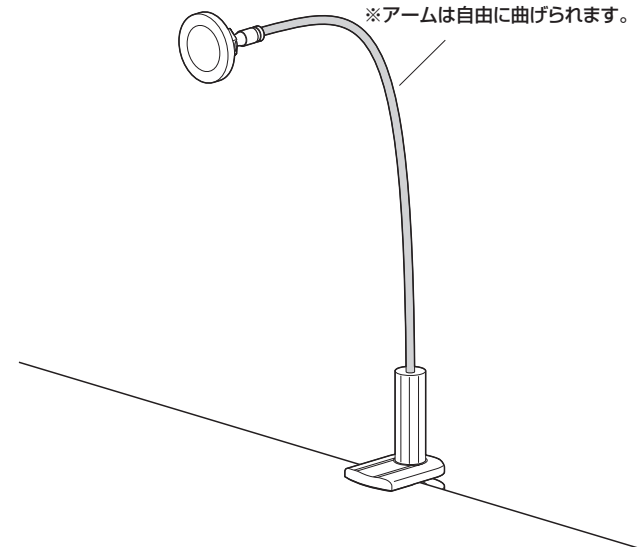


## アームの調節方法

### ▲注意▲

機器が脱落しないように両手で調節を行ってください。

※アームは自由に曲げられます。



## 使用上の注意

- 耐荷重以上の機器は取付けしないでください。
- アーム部に物を置かないでください。
- 本製品を取付けた机を移動させないでください。
- 対応機器以外の物を本製品に取付けしないでください。
- 平らな面にしっかりと設置してください。また、ぐらつきがある状態で使用しないでください。
- 不安定な角度で使用しないでください。
- 本製品を振動のある場所に設置しないでください。
- 用途以外で使用しないでください。
- 部品が外れたままで使用しないでください。
- 部品がゆるんだまま使用しないでください。
- 本製品を分解・修理・加工・改造はしないでください。
- 本製品に強い振動や衝撃、無理な力を与えないでください。
- 本製品を高温・多湿となる場所や、ホコリや静電気、油煙の多い場所で使用・保管しないでください。
- 本製品を水などの液体で濡らさないでください。また、濡れた手で触れないでください。
- お子様には本製品や付属品を触れさせないでください。
- 本製品のお手入れをする場合には、ベンジンやシンナーなどの揮発性有機溶剤が含まれているものは使用しないでください。
- 本製品の故障、またはその使用によって生じた事故や直接、間接の損害については弊社はその責を負わないものとします。あらかじめご了承ください。

以上の点に注意して取扱ってください。