

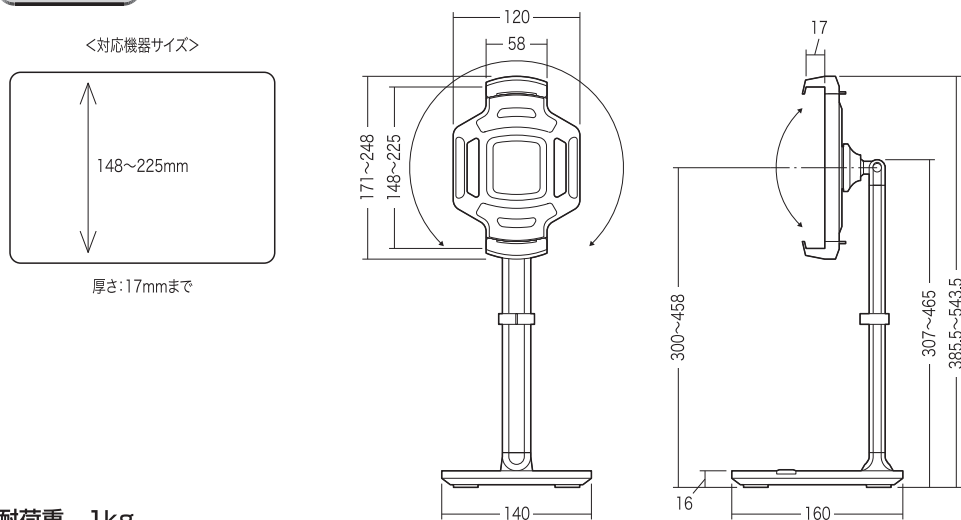
この度は、弊社製品をお買求めいただきましてありがとうございました。
本製品は組立式になっておりますので、下記の要領で組立ててください。
パッキングケースの中には、下記の部品が入っています。

**組立説明書は組立て後も
大切に保管してください。**

この製品を第三者に貸し出すときは、この説明書も共に
貸し出し、よく読んでから使用するようご指導ください。

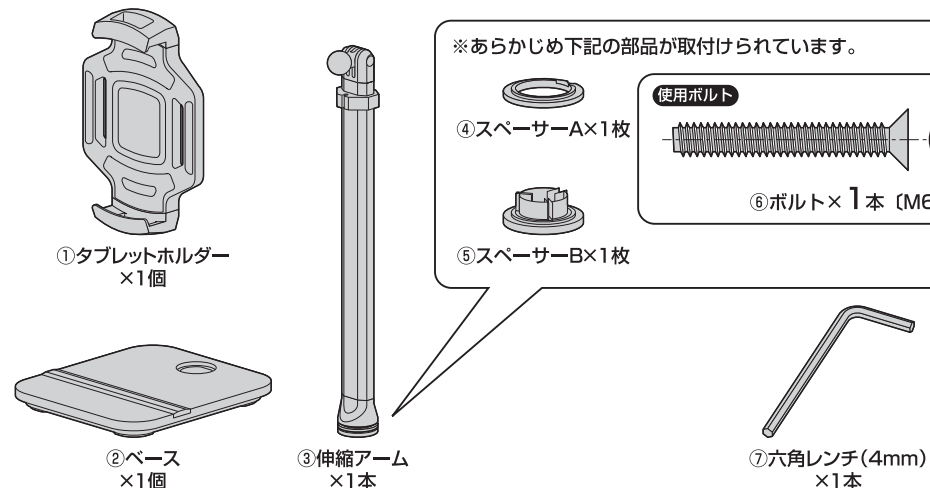
★用意していただくもの・・・
手袋（組立て時のケガ等を防ぐために着用をおすすめします）

完成図

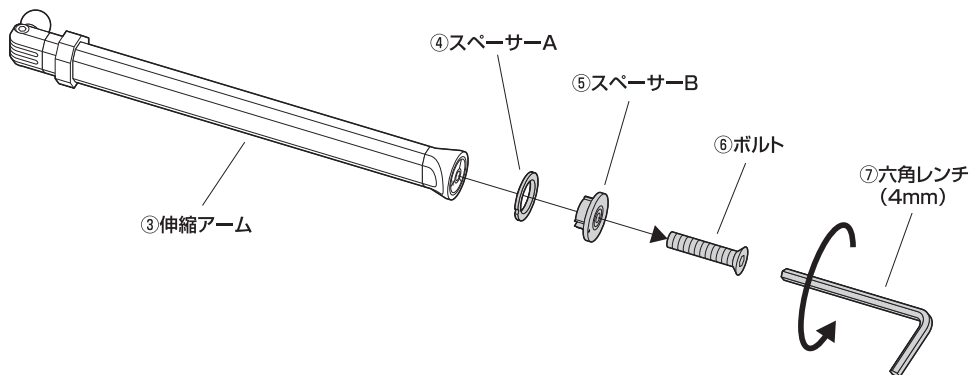


組立て部品

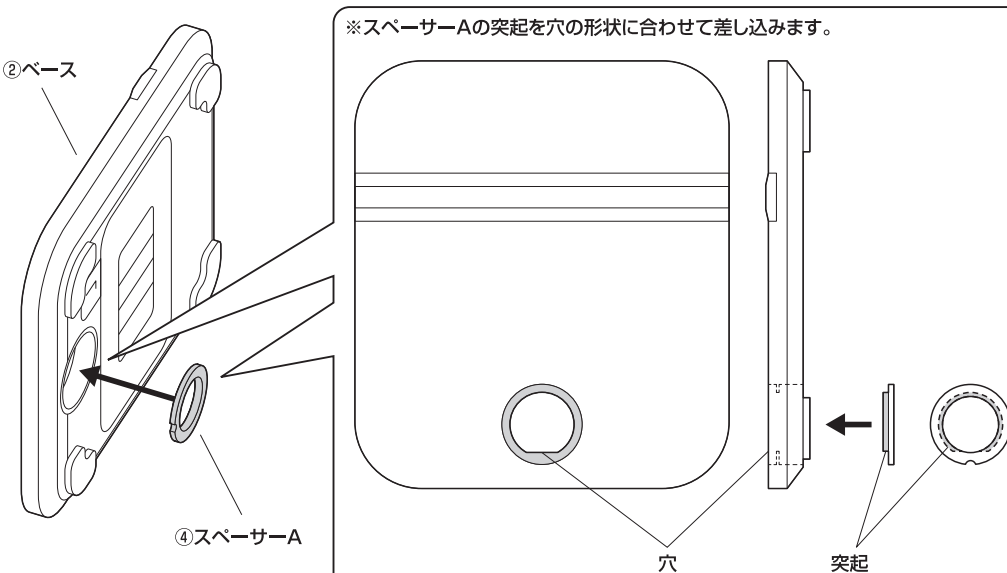
※部品の欠点や破損があった場合は、品番 (200-STN069Wなど) と下記の
部品番号 (①~⑦) と部品名 (ボルトなど) をお知らせください。



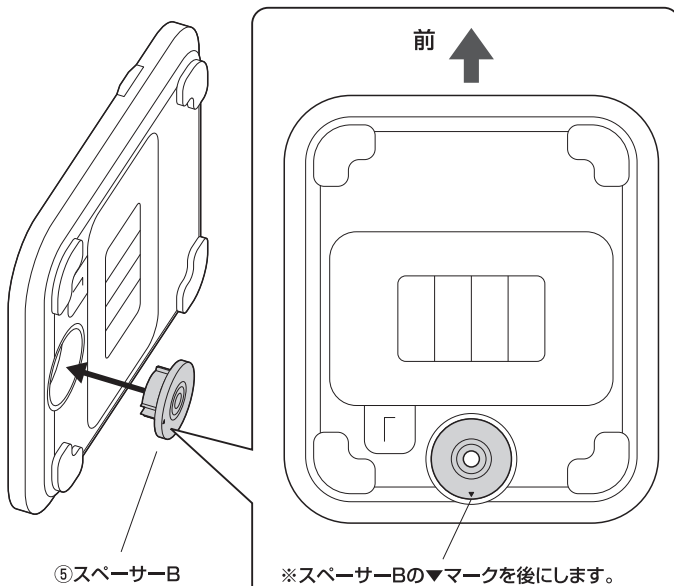
1 伸縮アームに取付けられているスペーサーとボルトを取外します。



2 ベースにスペーサーAを取付けます。



3 スペースBを取付けます。

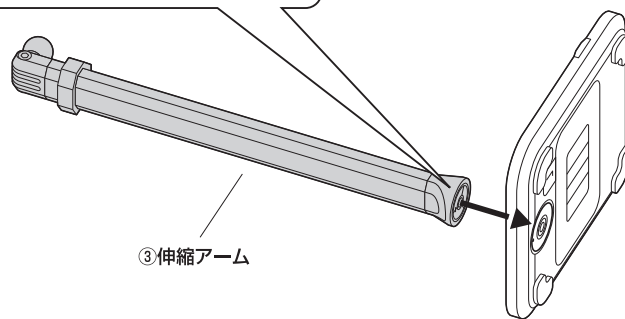
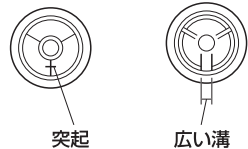


4 伸縮アームを取付けます。

①伸縮アームをベースに差し込みます。

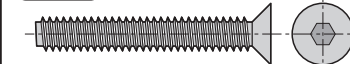
※伸縮アームの突起とスペースBの広い溝を合わせます。

<伸縮アーム> <スペースB>

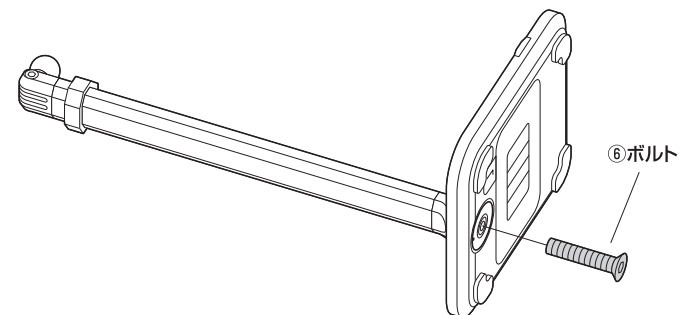


②ボルトで固定します。

使用ボルト



⑥ボルト [M6×45]

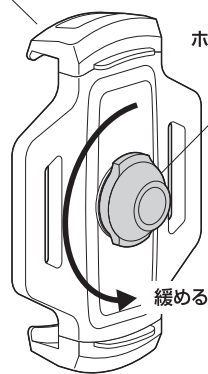


5 タブレットホルダーを取付けて完成です。

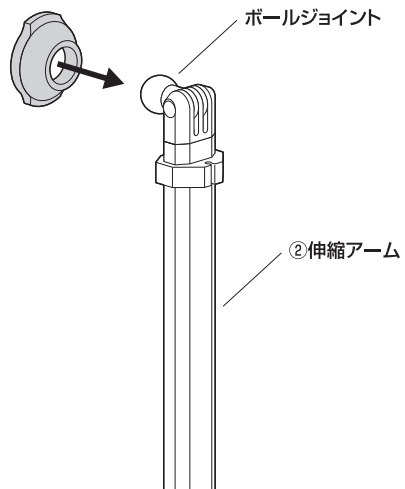
①ホルダー固定ツマミを外します。

①タブレットホルダー

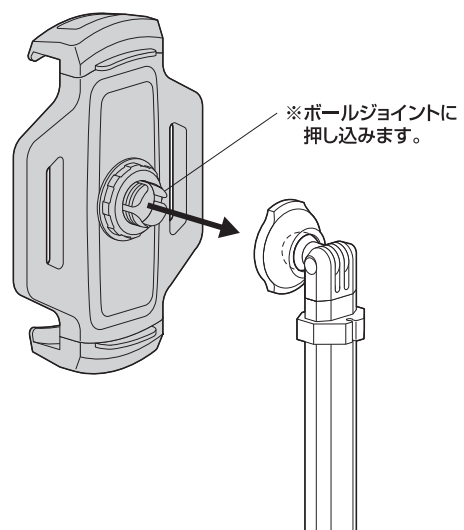
ホルダー固定ツマミ



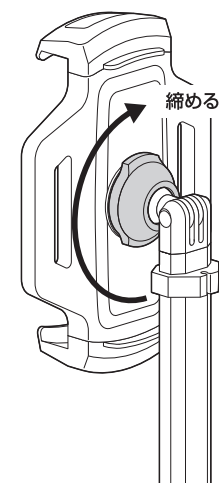
②本体を起こし、伸縮アームのボールジョイントにホルダー固定ツマミを差し込みます。



③タブレットホルダーを取付けます。



④ホルダー固定ツマミを締め付けます。

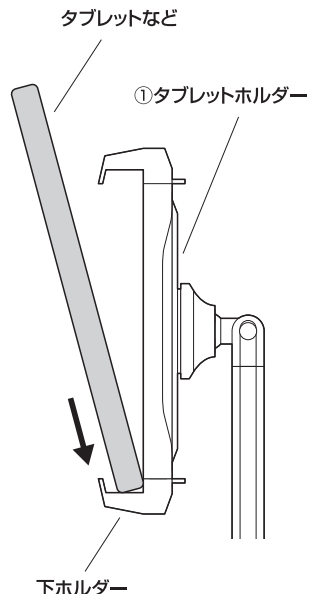


使用上の注意

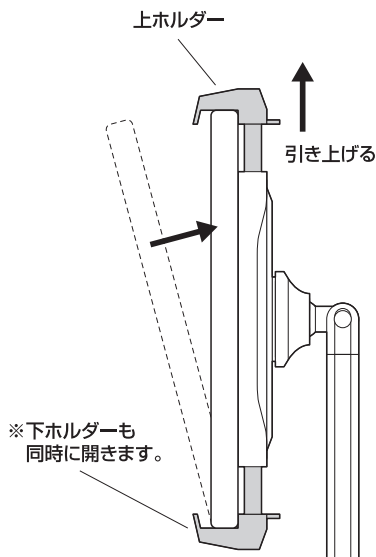
- 角度や高さの調節は必ずベース・伸縮アームを押さえて動かしてください。
- タブレットは落下しないように確実に取付けてください。
- 耐荷重を超える物は取付けないでください。
- 可動部に指などを挟まないように注意してください。
- 必ず屋内の平坦で安定した場所で使用してください。
- 用途以外で使用しないでください。
- 部品が外れたままで使用しないでください。
- つまみ・ボルト・ネジ類がゆるんだまま使用しないでください。
- 本製品に強い振動や衝撃、無理な力を与えないでください。
- 本製品を高温・多湿となる場所や、ホコリや静電気、油煙の多い場所で使用・保管しないでください。
- 本製品を水などの液体で濡らさないでください。また、濡れた手で触れないでください。
- お子様には本製品や付属品を触れさせないでください。
- 本製品のお手入れをする場合には、ベンジンやシンナーなどの揮発性有機溶剤が含まれているものは使用しないでください。
- 本製品の破損、またはその使用によって生じた事故や直接、間接の損害については弊社はその責を負わないものとします。あらかじめご了承ください。

機器の取付け方

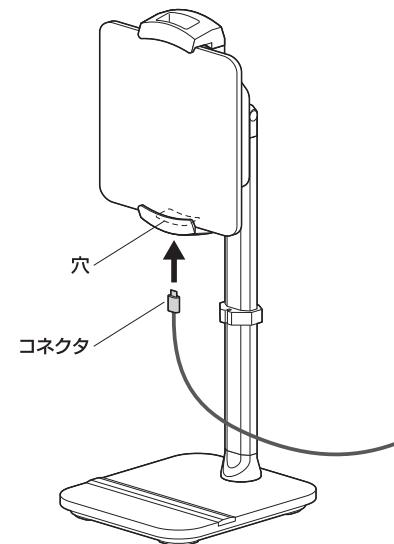
- ① 下ホルダーに機器をのせます。



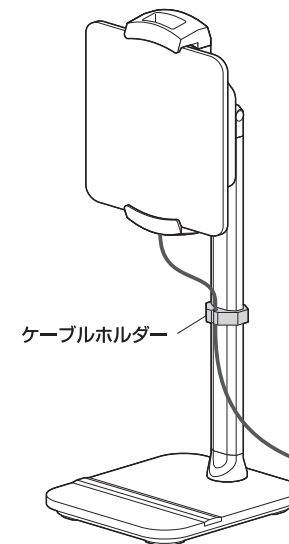
- ② 上ホルダーを引き上げて、機器を挟みます。



- ③ ケーブルのコネクタをタブレットホルダーの穴に通して、機器に接続します。

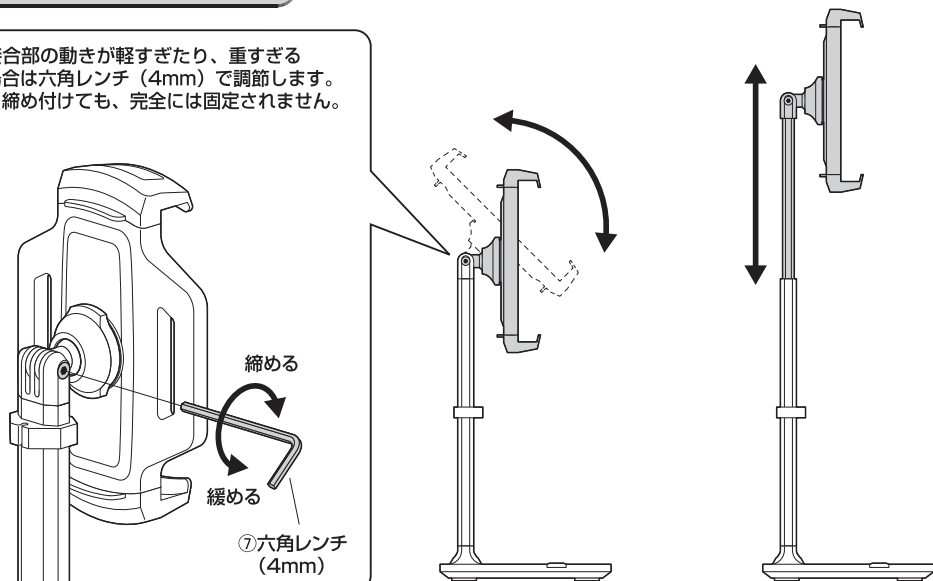


- ④ ケーブルをケーブルホルダーの切れ込みに挟みます。

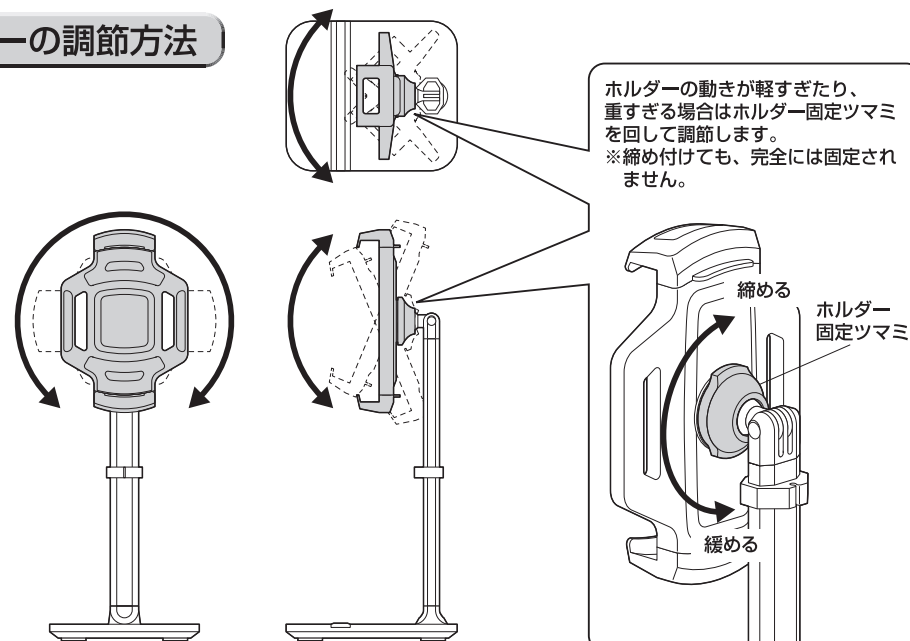


アームの調節方法

接合部の動きが軽すぎたり、重すぎる場合は六角レンチ (4mm) で調節します。
※締め付けても、完全には固定されません。



ホルダーの調節方法



ホルダーの動きが軽すぎたり、重すぎる場合はホルダー固定ツマミを回して調節します。
※締め付けても、完全には固定されません。