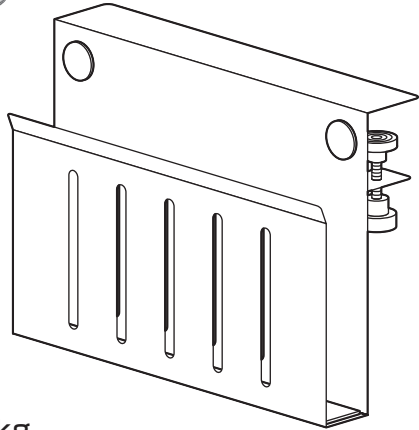


この度は、弊社製品をお買求めいただきましてありがとうございました。  
本製品は組立式になっておりますので、下記の手順で組立ててください。  
パッキングケースの中には、下記の部品が入っています。

**組立説明書は組立て後も  
大切に保管してください。**

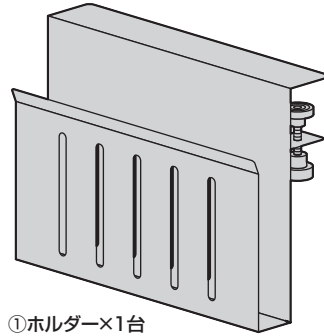
この製品を第三者に貸し出すときは、この説明書も共に貸し出し、よく読んでから使用するようご指導ください。

**完成図**

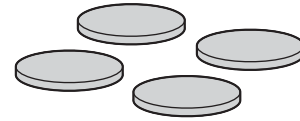


耐荷重 3kg

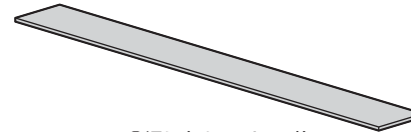
**組立て部品**



①ホルダー×1台



②傷防止シート×4枚



③滑り止めシート×1枚

※部品の欠品や破損があった場合は、品番(200-STN068BKなど)と上記の部品番号(①~③)と部品名(傷防止シートなど)をお知らせください。

**▲ 使用上の注意**

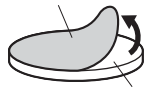
- ※本製品、または本製品に載せたものの落下には十分にご注意ください。
- ※本製品には耐荷重以上の力をかけないでください。破損の恐れがあります。
- ※本製品の汚れは、柔らかい布を軽く湿らせて拭き取ってください。シンナー等のご使用はおやめください。
- ※直射日光が当たる場所、高温になる場所ではご使用にならないでください。
- ※改良のため製品の仕様は予告なく変更することがあります。予めご了承ください。
- ※ご使用前に本製品がしっかりと天板に固定されているかを必ず確認してください。

**1** ホルダーに傷防止シートを貼り付けます。

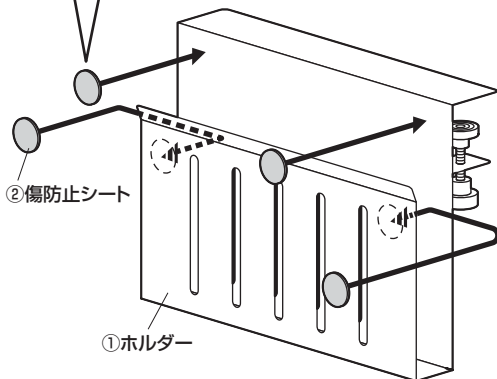
※機器と接触する箇所に貼ってください。

はくり紙をはがして貼り付けます。

はくり紙



②傷防止シート



②傷防止シート

①ホルダー

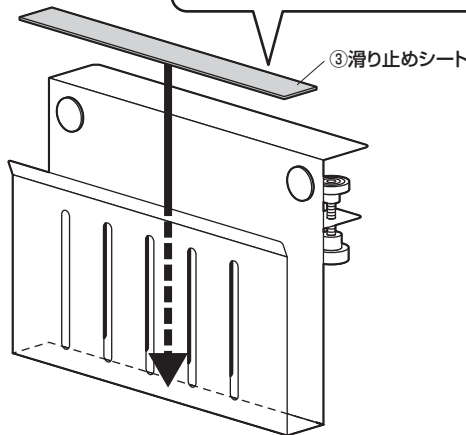
**2** ホルダーに滑り止めシートを貼り付けます。

はくり紙をはがして貼り付けます。

はくり紙



③滑り止めシート



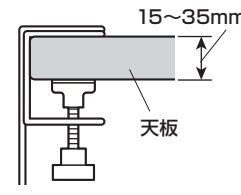
③滑り止めシート

**3** 天板にホルダーを取付けます。

※取付け可能な天板の厚さは15~35mmです。

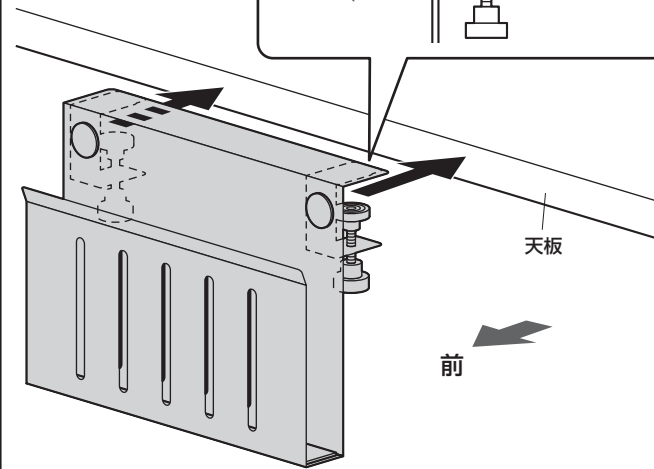
①天板に差し込みます。

横から見た図



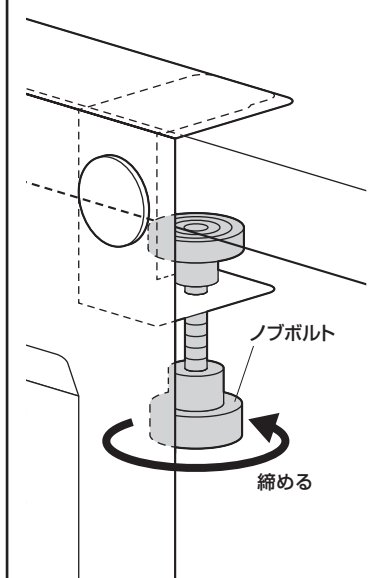
前 ←

天板



前 ←

②ノブボルトを締め付けて固定します。



ノブボルト

締める