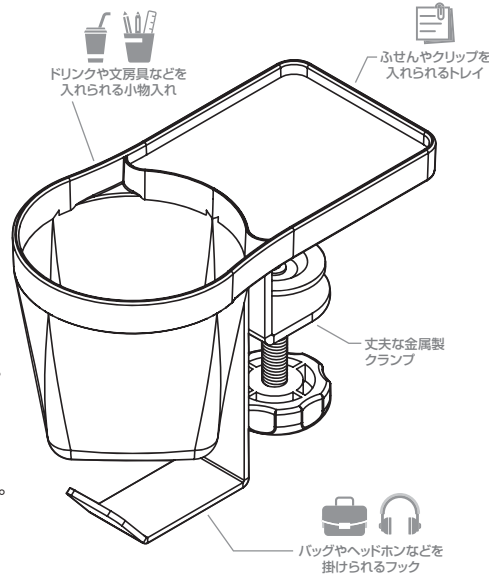


# 小物入れ付き バッグハンガー 取扱説明書

この度は、小物入れ付きバッグハンガー「200-STN063BK」(以下本製品)をお買い上げいただき誠にありがとうございます。この取扱説明書では、本製品の使用方法や安全にお取り扱いいただくための注意事項を記載しています。ご使用前によくご覧ください。読み終わったあとこの取扱説明書は大切に保管してください。



## 最初にご確認ください

お使いになる前に、セット内容がすべて揃っているかご確認ください。万一、足りないものがございましたら、お買い求めの販売店にご連絡ください。

## セット内容



★用意していただくもの…プラスドライバー

※欠品や破損があった場合は、品番(200-STN063BK)と上記の番号(①～⑥)と名称(ボルトなど)をお知らせください。

デザイン及び仕様については改良のため予告なしに変更することがあります。本書に記載の社名及び製品名は各社の商標又は登録商標です。

サンワサプライ株式会社

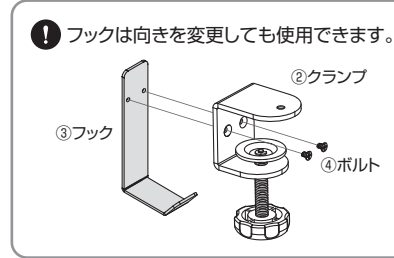
## 安全にお使いいただくためのご注意(必ずお守りください)

- フックに5kg以上の荷重をかけないでください。
- 小物入れ部に必要以上の力をかけないでください。
- 直射日光が当たる場所、高温になる場所ではご使用にならないでください。
- 用途以外で使用しないでください。
- ボルト・ネジ類がゆるんだまま使用しないでください。
- 本製品を分解・修理・加工・改造はしないでください。
- 本製品に強い振動や衝撃、無理な力を与えないでください。
- 本製品の故障、またはその使用によって生じた事故や直接、間接の損害については弊社はその責を負わないものとします。あらかじめご了承ください。
- 改良のため製品の仕様は予告なく変更することがあります。あらかじめご了承ください。

## 組立て方法

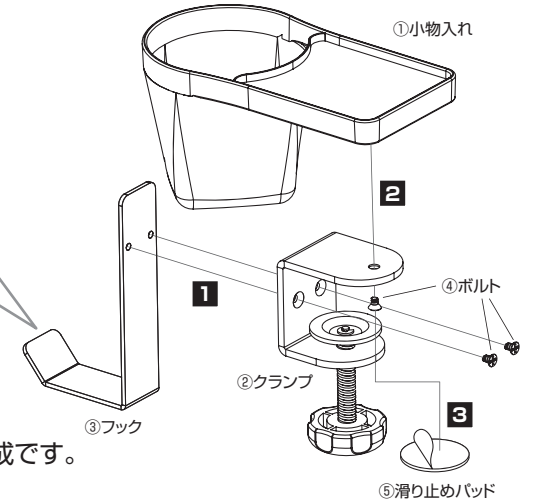
右図を参考に、下記の順で組立ててください。

### 1 フックをクランプに取付けます。



### 2 小物入れをクランプに取付けます。

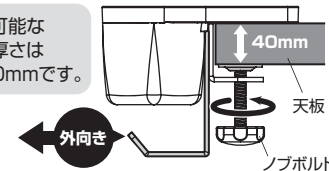
### 3 滑り止めパッドをクランプに貼って完成です。



## 取付け方法

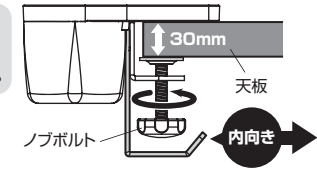
### ■フックを外向きに取付けた場合

取付け可能な天板の厚さは10～40mmです。



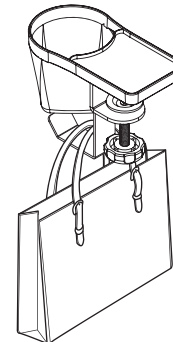
### ■フックを内向きに取付けた場合

取付け可能な天板の厚さは10～30mmです。

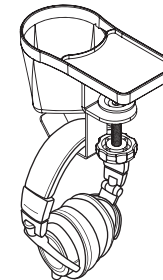


## 使用例

### ■バッグに



### ■ヘッドホンに



耐荷重/5kg

## 仕様

### ■サイズ・重量

W182×D96×H140mm・510g

### ■対応機器

- 吊り下げ部分の幅が55mmまでのバッグ、ヘッドホン・ヘッドセット
- 重さ/約5kgまで
- 天板の厚み/10～40mmまで  
※フックの向きにより30mmまで



本取扱説明書の内容は、予告なしに変更になる場合があります。

サンワサプライ株式会社

ver.1.0

サンワダイレクト / 〒700-0825 岡山県岡山市北区田町1-10-1  
TEL.086-223-5680 FAX.086-235-2381