

この度は、弊社製品をお買求めいただきましてありがとうございました。
本製品は組立式になっておりますので、下記の要領で組立ててください。
パッキングケースの中には、下記の部品が入っています。

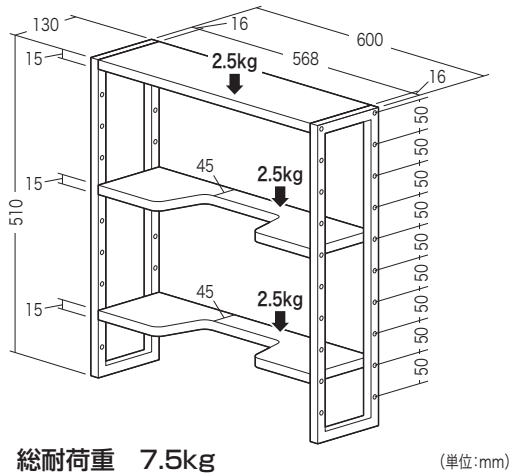
組立説明書は組立て後も大切に保管してください。

この製品を第三者に貸し出すときは、この説明書も共に貸し出し、よく読んでから使用するようご指導ください。

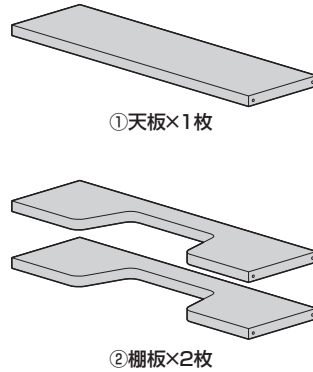
★用意していただくもの……

プラスドライバー
手袋(組立て時のケガ等を防ぐために着用をおすすめします)

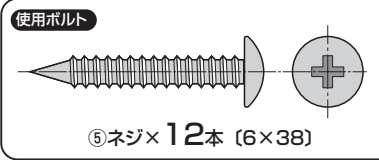
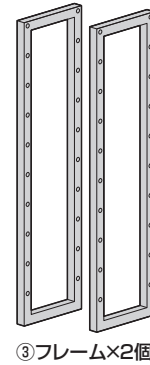
完成図



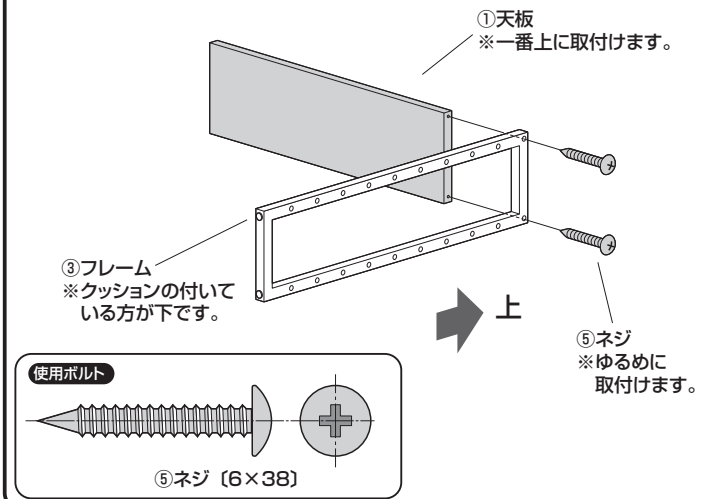
組立て部品



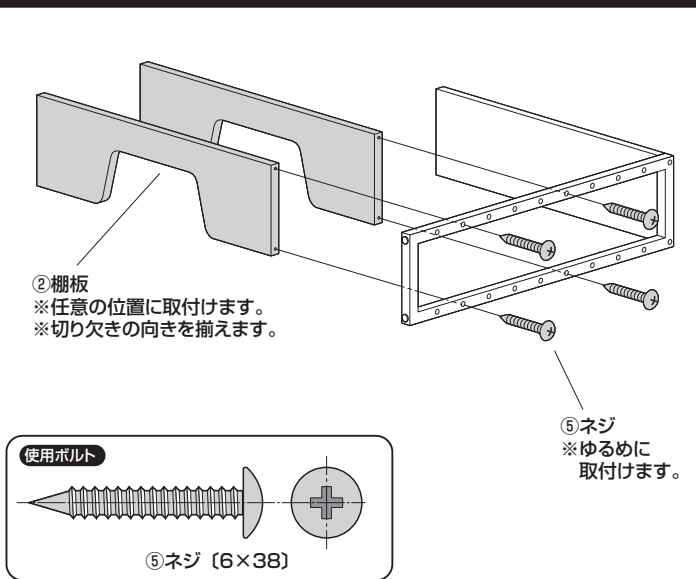
※部品の欠品や破損があった場合は、品番(200-STN058など)と上記の部品番号(①~⑥)と部品名(ネジなど)をお知らせください。



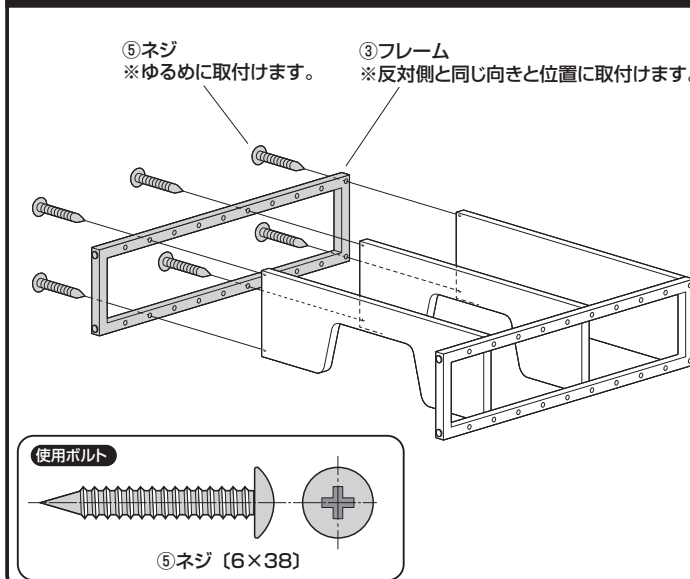
1 フレームに天板を取付けます。



2 フレームに棚板を取付けます。



3 もう一つのフレームを取付けます。



4 ケーブルホルダーを取付けて完成です。

