

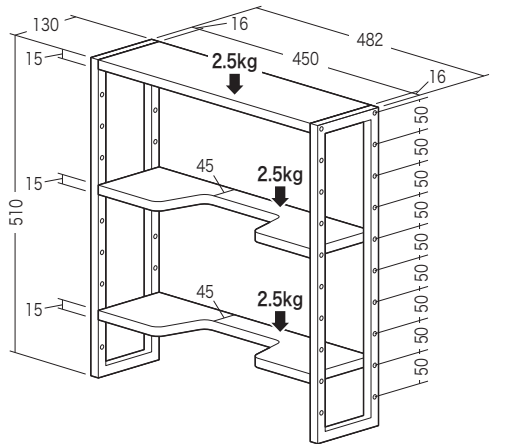
この度は、弊社製品をお買求めいただきましてありがとうございました。  
本製品は組立式になっておりますので、下記の要領で組立ててください。  
パッキングケースの中には、下記の部品が入っています。

**組立説明書は組立て後も大切に保管してください。**

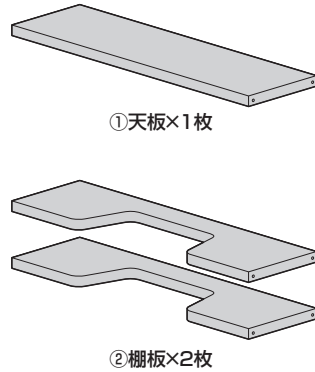
この製品を第三者に貸し出すときは、この説明書も共に貸し出し、よく読んでから使用するようご指導ください。

★用意していただくもの……  
プラスドライバー  
手袋(組立て時のケガ等を防ぐために着用をおすすめします)

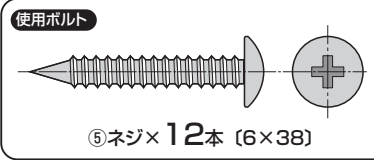
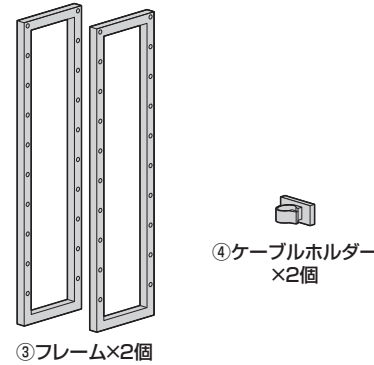
**完成図**



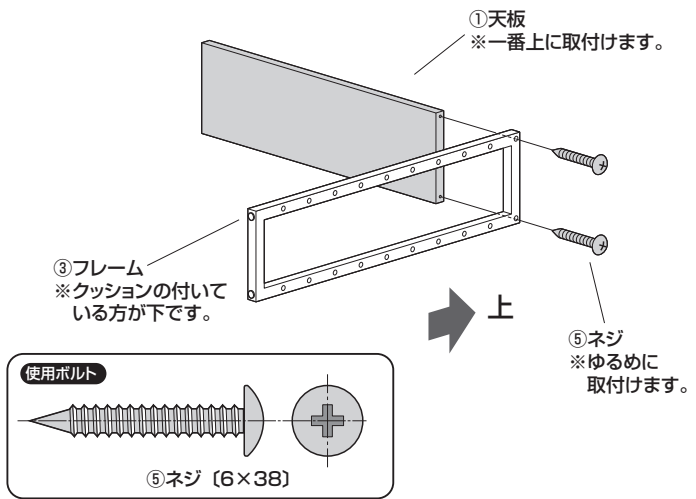
**組立て部品**



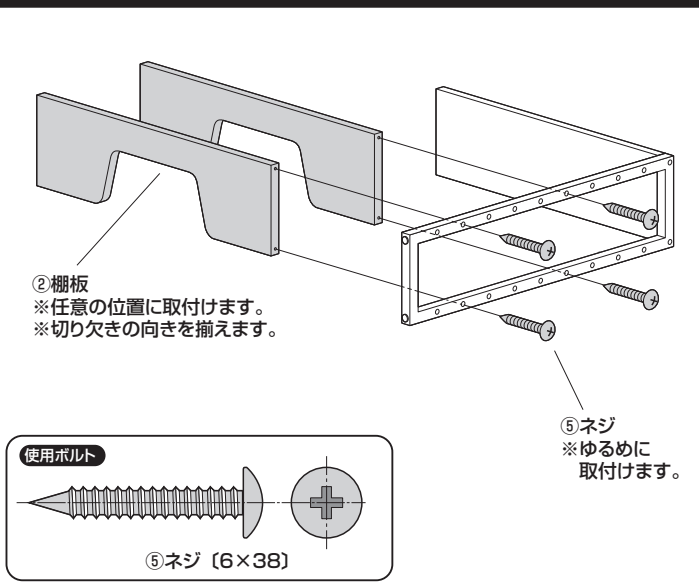
※部品の欠品や破損があった場合は、品番(200-STN057など)と上記の部品番号(①~⑥)と部品名(ネジなど)をお知らせください。



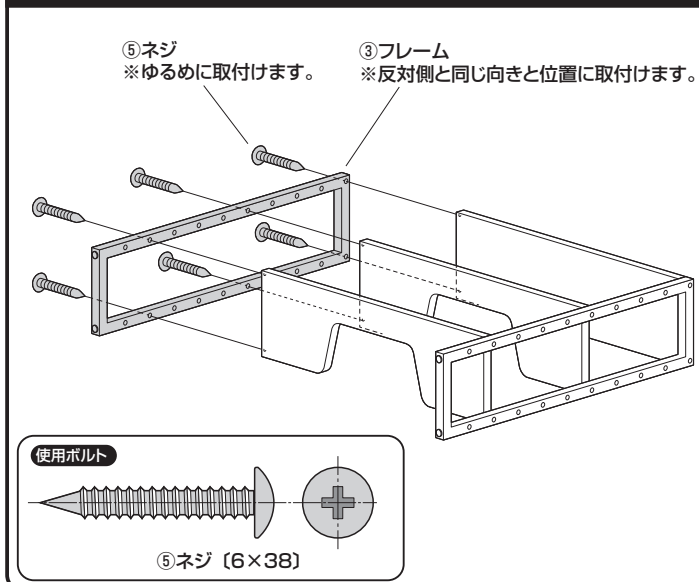
**1 フレームに天板を取付けます。**



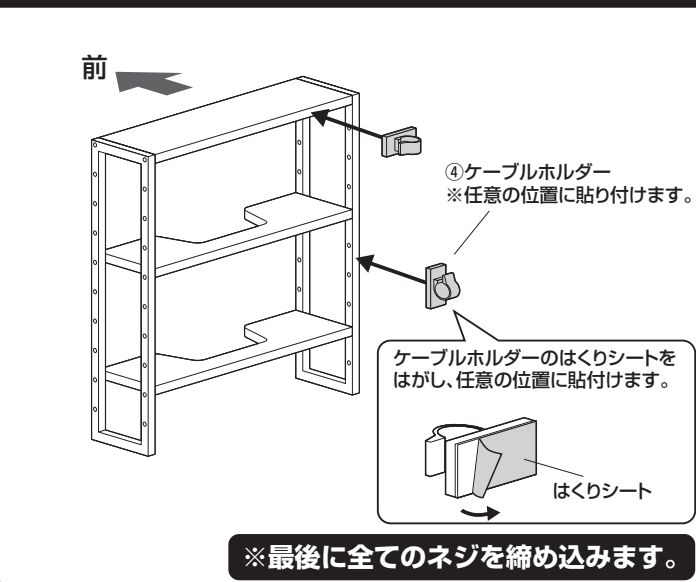
**2 フレームに棚板を取付けます。**



**3 もう一つのフレームを取付けます。**



**4 ケーブルホルダーを取付けて完成です。**



製品に関するお問い合わせ  
製品の品質管理には細心の注意をはらっていますが、万一、不都合な点や製品に関するお問い合わせなどございましたら、お買求めの販売店又は右記までお気軽にご相談下さい。