

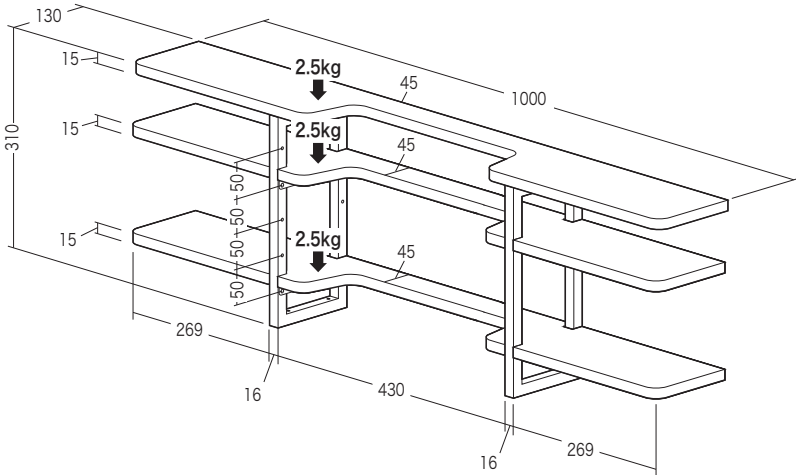
この度は、弊社製品をお買求めいただきましてありがとうございました。
本製品は組立式になっておりますので、下記の要領で組立ててください。
パッキングケースの中には、下記の部品が入っています。

**組立説明書は組立て後も
大切に保管してください。**

この製品を第三者に貸し出すときは、この説明書も共に
貸し出し、よく読んでから使用するようご指導ください。

★用意していただくもの……
プラスドライバー
手袋(組立て時のケガ等を防ぐために必ず着用してください)

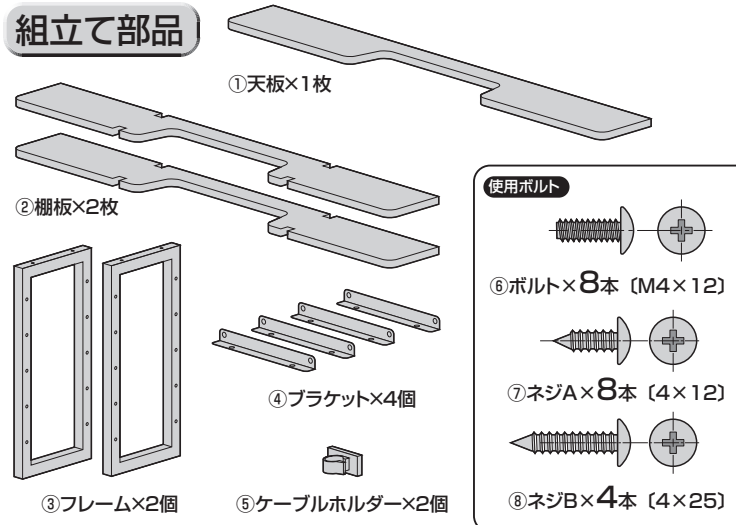
完成図



総耐荷重 7.5kg

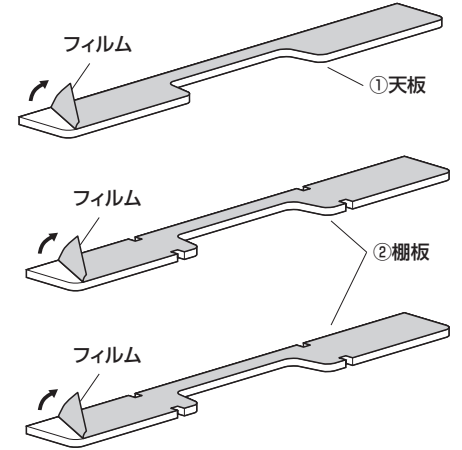
(単位:mm)

組立て部品

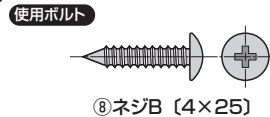
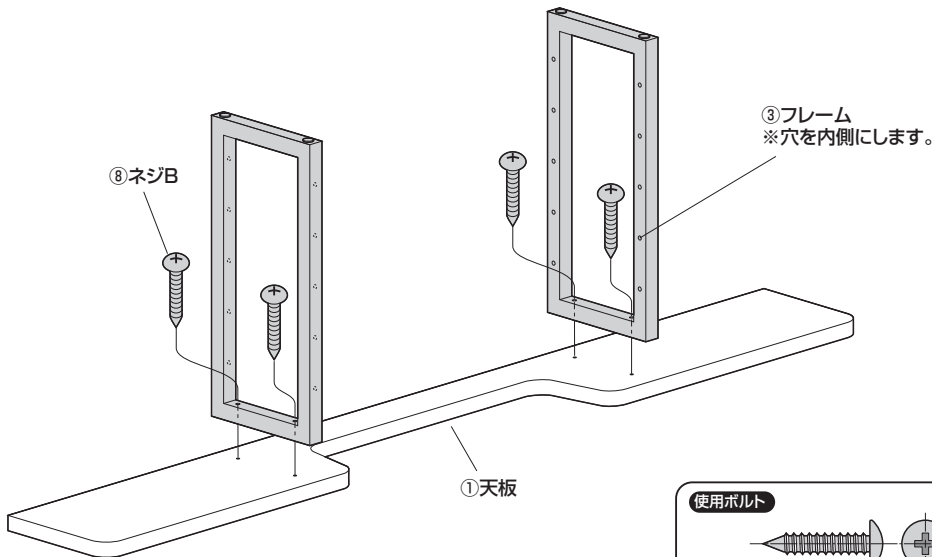


※部品の欠品や破損があった場合は、品番(200-STN050など)と
上記の部品番号(①~⑧)と部品名(ケーブルホルダーなど)をお知らせください。

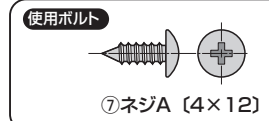
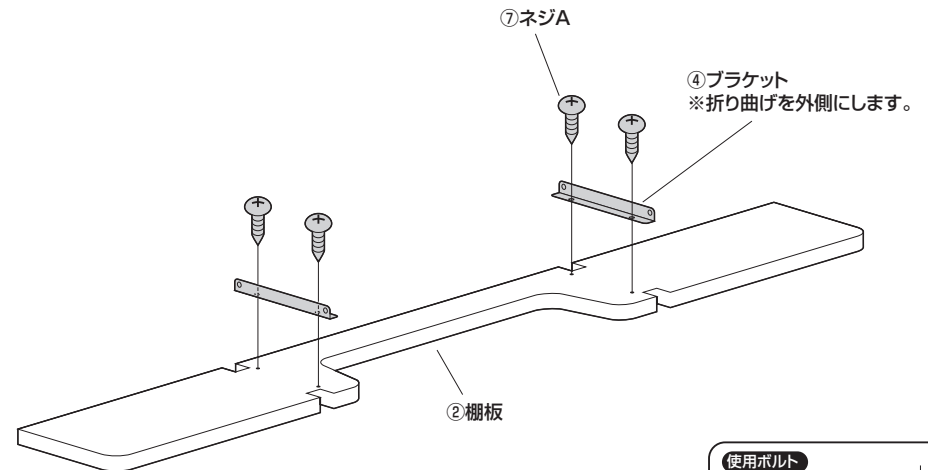
1 天板と棚板のフィルムをはがします。



2 天板にフレームを取付けます。

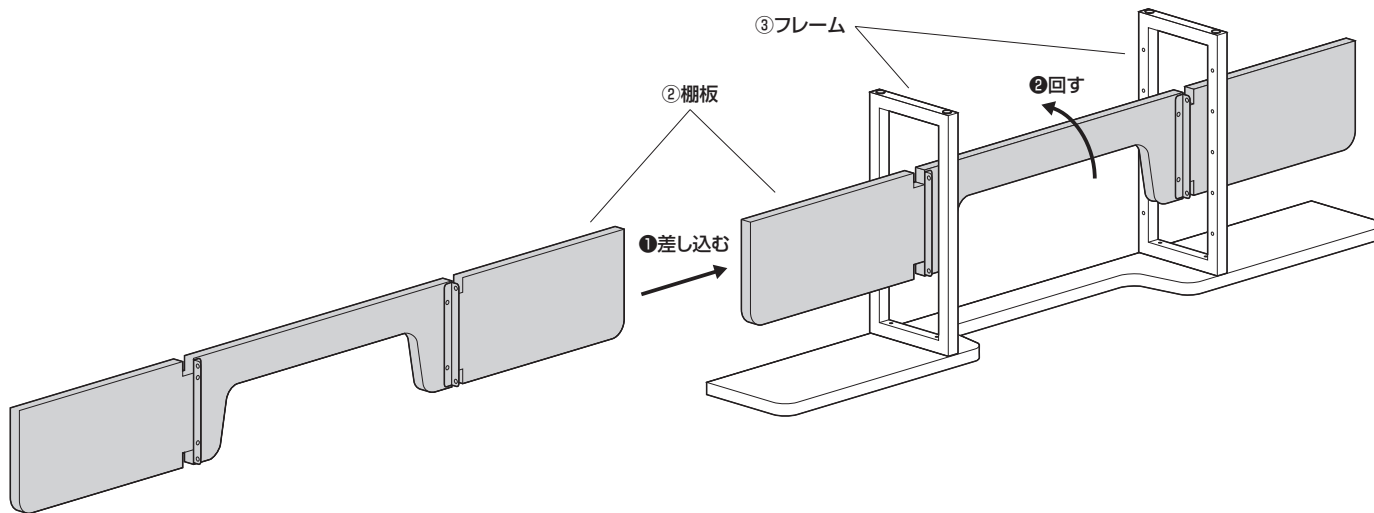


3 棚板にブラケットを取付けます。

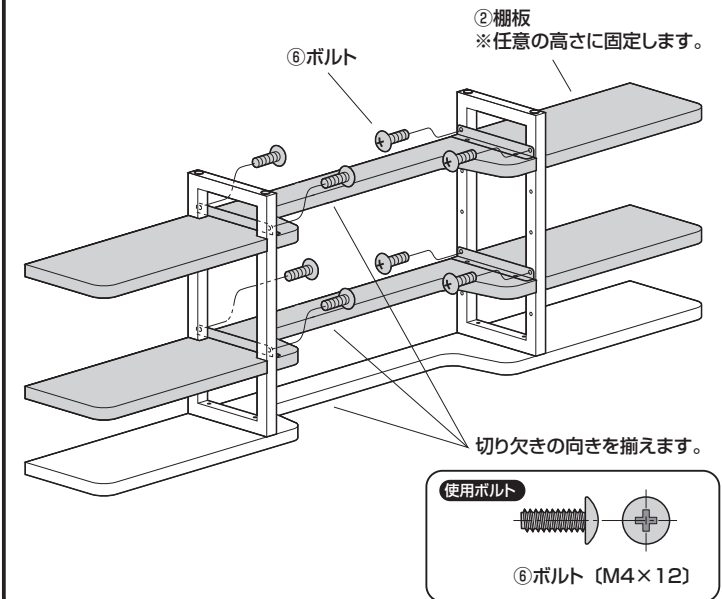


※同様にもう1枚の棚板にも取付けます。

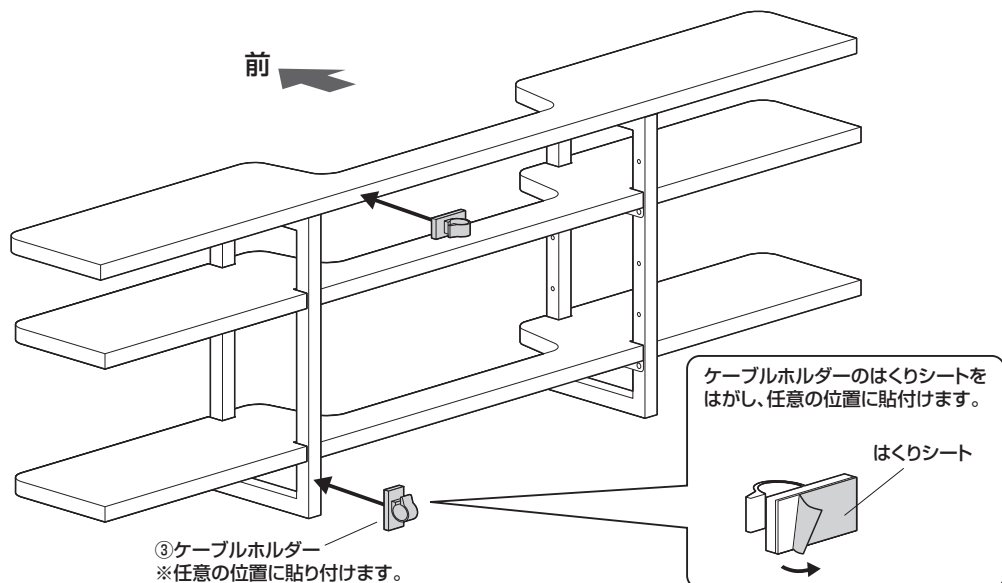
4 フレームに棚板を差し込みます。



5 棚板を固定します。



6 ケーブルホルダーを取付けて完成です。



安全の為に注意していただく点

天板の端に重いものを置いたり、手をついて荷重をかけないでください。

