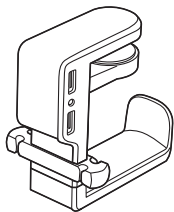


# 回転式ヘッドホンフック (USBポート付き) 取扱説明書



この度は回転式ヘッドホンフック (USBポート付き)「200-STN043CB」(以下本製品)をお買い上げいただき、誠にありがとうございます。ご使用前にこの取扱説明書をよくお読みください。読み終わったあともこの取扱説明書は大切に保管してください。

## 最初にご確認ください

お使いになる前に、セット内容がすべて揃っているかご確認ください。  
万一、足りないものがありましたら、お買い求めの販売店にご連絡ください。

### セット内容

- ①ヘッドホンフック .....1個    ③電源ケーブル .....1本
- ②ケーブルフック .....1個    ④取扱説明書・保証書(本書) .....1部

※欠品や破損があった場合は、品番(200-STN043CB)と上記の番号(①~④)と名称(ケーブルフックなど)をお知らせください。

デザイン及び仕様については改良のため予告なしに変更することがあります。  
本書に記載の社名及び製品名は各社の商標又は登録商標です。

サンワサプライ株式会社

## 絵表示の意味

- 警告** 人が死亡または重傷を負うことが想定される危害の内容
- 注意** 人がけがを負う可能性、または物的損害の発生が想定される内容
- 注意** 注意していただきたい内容

## 安全にお使いいただくためのご注意(必ずお守りください)

### 警告

- 分解、改造はしないでください。  
(火災、感電、故障の恐れがあります)※保証の対象外になります。
- 水などの液体に濡らさないでください。また、濡れた手で本製品やケーブルに触らないでください。  
(火災、感電、故障の恐れがあります)
- 万一煙が出たり異臭がした場合は場合は使用を中止してください。  
(火災、感電の恐れがあります)
- 本製品内部に液体、金属などの異物が入らないようにしてください。  
(感電や火災、故障の原因になります)
- 小さなお子様の手に触れないようにしてください。  
(小さい部品を飲み込むなど思わぬ事故の原因になります)
- 電源ケーブルは束ねて使用せず伸ばしてお使いください。  
(発熱して発火の原因になります)
- 電源ケーブルが傷ついたまま使用しないでください。  
(ショート、火災の原因になります)
- 濡れた手で電源ケーブルを抜き差ししないでください。  
(感電の恐れがあります)
- 電源ケーブルの先が曲がったり、ホコリが付いていないか定期的に点検してください。  
(ショート、火災の原因になります)

### 注意

- 取付け取外しの時は慎重に作業を行ってください。(けがをする恐れがあります)
- 次のようなところで設置・保管しないでください。
  - (1)直接日光の当たる場所    (2)湿気や水分のある場所    (3)不安定な場所
  - (4)静電気の発生する場所    (5)通常の生活環境とは大きく異なる場所
  - (6)ホコリや油煙などの多い場所    (7)車中や暖房器具のそばなどの高温となる場所
- 本製品に強い振動や衝撃を与えないでください。  
(故障・破損などの原因になります)
- 本製品のケーブルやUSB機器のケーブルを抜き差しするときは、必ずコネクタ部分を持ち、無理な力を加えないでください。  
(故障・破損などの原因になります)

### ■お手入れについて

- (1)清掃する時は本製品のケーブルを抜いてください。
- (2)機器は柔らかい布で拭いてください。
- (3)シンナー・ベンジン・ワックス等、揮発性有機溶剤が含まれているものは使わないでください。

## 1.仕様

|        |                                 |      |                |
|--------|---------------------------------|------|----------------|
| サイズ・重量 | W40×D118×H115mm・130g(ケーブルフック含む) |      |                |
| 対応機種   | ヘッドバンドの幅が60mmまでのヘッドホン、ヘッドセット    |      |                |
| 対応デスク  | 天板の厚みが最大38mmまでのデスク              |      |                |
| 耐荷重    | 約1kg                            | 定格入力 | DC5V           |
| 材質     | ABS樹脂                           | 定格出力 | DC5V 3.1A(最大)※ |
| ポート数   | USB Aポート×2                      |      |                |

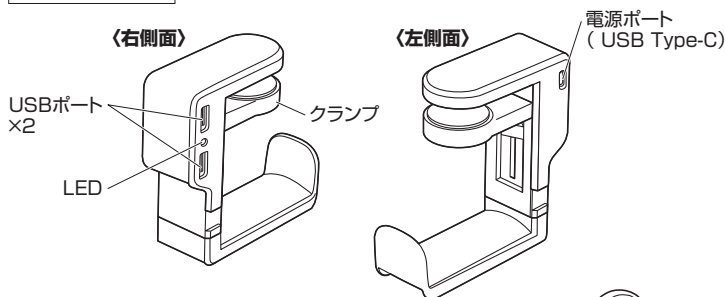
※QuickChargeなどの急速充電には対応していません。  
※接続するUSB充電器の出力により異なります。充電出力は2ポート合計で最大DC5V/3.1A(1ポートあたり最大2.4A)まで対応しています。  
※全ての環境、機器での動作を保証するものではありません。

## 2.特長

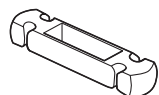
- デスクや棚にワンタッチで簡単に設置できるヘッドホンフックです。
- 2つのUSBポート付きで機器の充電や電源供給に便利です。(USB充電器は同梱されていません)
- 360°回転式なのでデスクの外向きでも内向きでも使用できます。
- 最大38mmまでの天板にしっかり固定できるばね式構造を採用しています。
- 便利なシリコン製ケーブルフック付きです。

## 3.各部の名称とはたらき

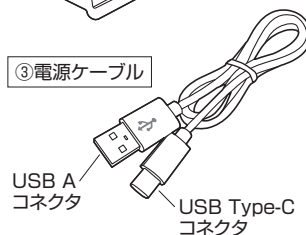
### ①ヘッドホンフック



### ②ケーブルフック



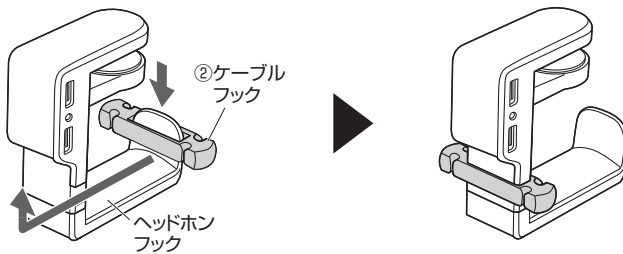
### ③電源ケーブル



## 4.使用前の準備

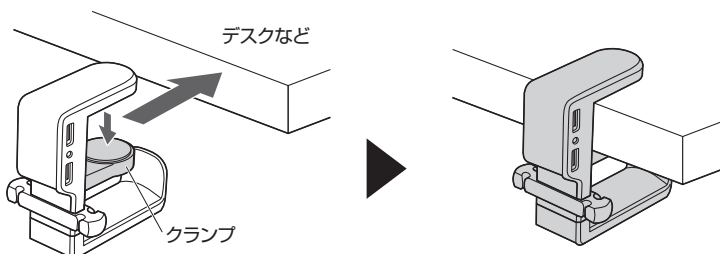
### ケーブルフックを取付ける

付属のケーブルフックをヘッドホンフックに通して取付けます。



### 設置する

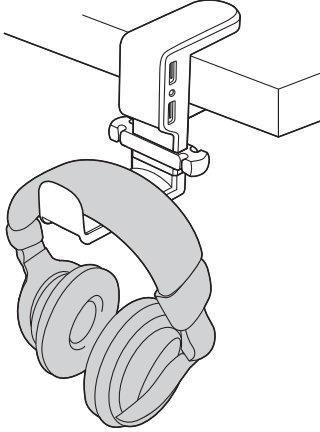
クランプを下に押し、デスクなど取付けたい箇所に挟んで取付けます。



## 5.使用方法

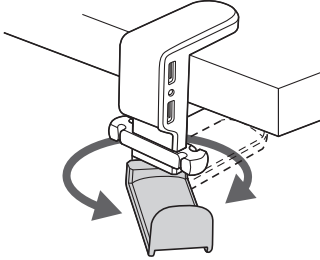
### ヘッドホンを置く

ヘッドホンやヘッドセットをフックに引っ掛けることができます。



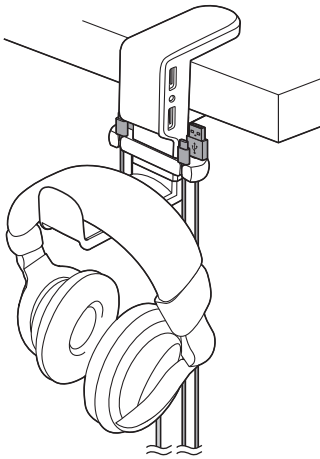
### 向きを調整する

360°回転できるので、デスクの外向きでも内向きでも使用できます。



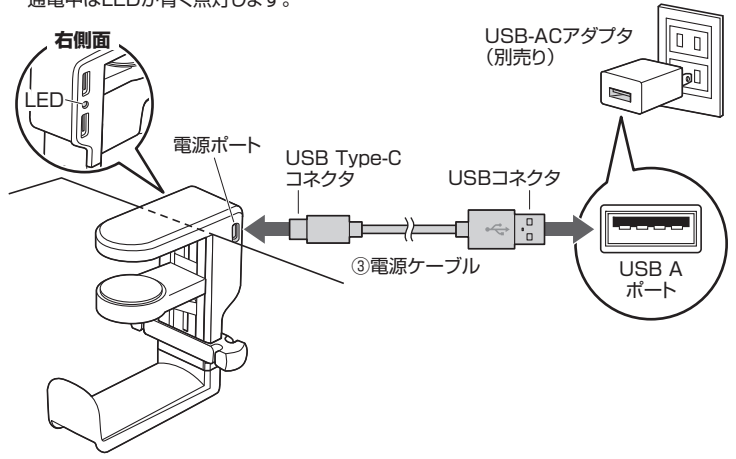
### ケーブルのコネクタを引っ掛ける

ケーブルのコネクタをフックに引っ掛けることができます。

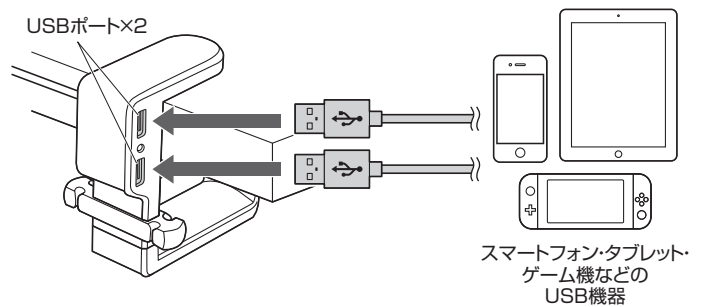


## 6.USBポートの使用方法

- ① 下図のように付属の電源ケーブルでUSB-ACアダプタ(別売り)に接続します。通電中はLEDが青く点灯します。



- ② スマートフォンやタブレットなどの充電やUSB機器への給電ができます。



## 7.保証規定

- 保証期間内に正常な使用状態でご使用の場合に限り品質を保証しております。万一保証期間内で故障がありました場合は、弊社所定の方法で無償修理いたしますので、保証書を製品に添えてお買い上げの販売店までお持ちください。
- 次のような場合は保証期間内でも有償修理になります。
  - 保証書をご提示いただけない場合。
  - 所定の項目をご記入いただけない場合、あるいは字句を書き換えられた場合。
  - 故障の原因が取扱い上の不注意による場合。
  - 故障の原因がお客様による輸送・移動中の衝撃による場合。
  - 天変地異、ならびに公害や異常電圧その他の外部要因による故障及び損傷の場合。
  - 譲渡や中古販売、オークション、転売などご購入された場合。
- お客様ご自身による改造または修理があったと判断された場合は、保証期間内での修理もお受けいたしかねます。
- 本製品の故障、またはその使用によって生じた直接、間接の損害については弊社はその責を負わないものとします。
- 本製品を使用中に発生したデータやプログラムの消失、または破損についての補償はいたしかねます。
- 本製品は医療機器、原子力設備や機器、航空宇宙機器、輸送設備や機器などの人命に関わる設備や機器、及び高度な信頼性を必要とする設備や機器やシステムなどへの組み込みや使用は意図されておりません。これらの用途に本製品を使用され、人身事故、社会的障害などが生じても弊社はいかなる責任も負いかねます。
- 修理ご依頼品を郵送、またはご持参される場合の諸費用は、お客様のご負担となります。
- 保証書は再発行いたしませんので、大切に保管してください。
- 保証書は日本国内においてのみ有効です。

| 保証書                     |  | サンワサプライ株式会社    |  |
|-------------------------|--|----------------|--|
| 型番: <b>200-STN043CB</b> |  | ロットナンバー(L/N):  |  |
| お客様・お名前・ご住所・TEL         |  |                |  |
| 販売店名・住所・TEL             |  |                |  |
| 担当者名                    |  |                |  |
| 保証期間 6ヶ月                |  | お買い上げ年月日 年 月 日 |  |

本取扱説明書の内容は、予告なしに変更になる場合があります。

サンワサプライ株式会社

ver.1.0

サンワダイレクト / 〒700-0825 岡山県岡山市北区田町1-10-1 TEL.086-223-5680 FAX.086-235-2381 CA/AH/NSDaBr