

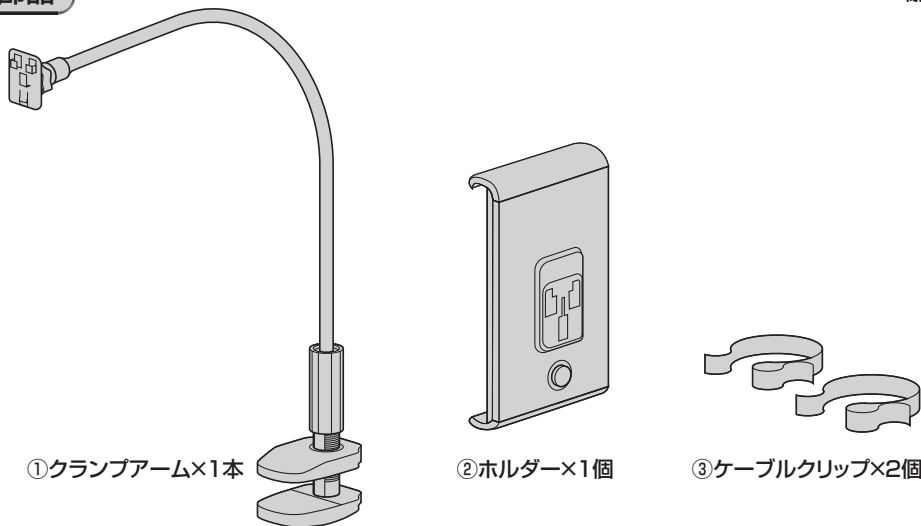
この度は、弊社製品をお買求めいただきましてありがとうございました。
本製品は組立式になっておりますので、下記の要領で組立ててください。
パッキングケースの中には、下記の部品が入っています。

組立説明書は組立て後も大切に保管してください。 この製品を第三者に貸し出すときは、この説明書も共に貸し出し、よく読んでから使用するようご指導ください。

★用意していただくもの……
手袋(組立て時のケガ等を防ぐために必ず着用してください)

組立て部品

耐荷重700g

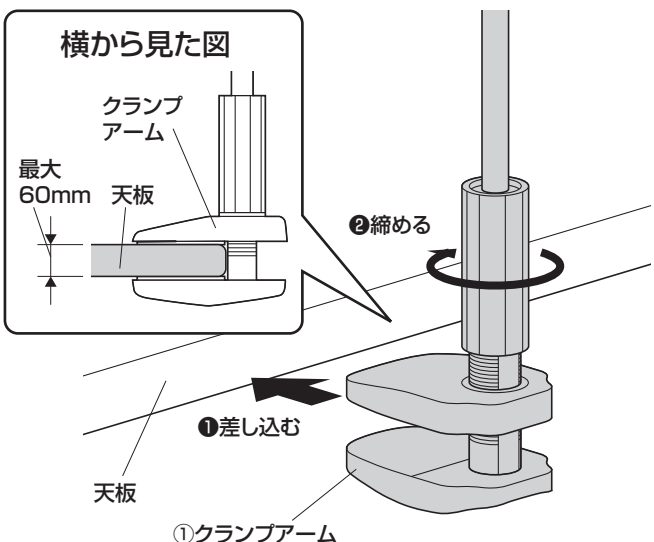


※部品の欠品や破損があった場合は、品番(200-STN040)と上記の部品番号(①~③)と部品名(ケーブルクリップなど)をお知らせください。

使用上の注意

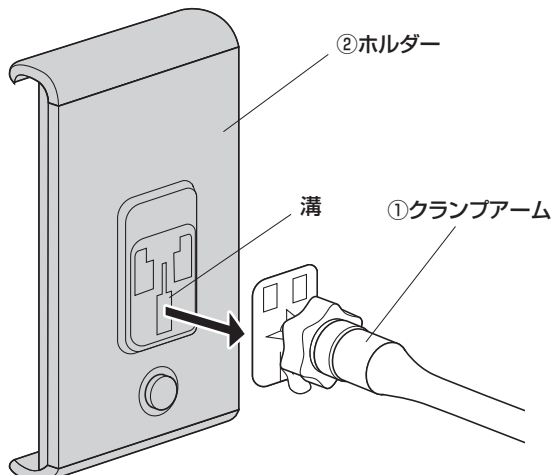
- 高さ調節、アームを曲げる際は必ずアーム部の付け根を持って動かしてください。
- iPad・タブレットは落下しないように確実に取付けてください。
- 耐荷重以上の物は取付けしないでください。
- 本製品を取付けた机を移動させないでください。
- 対応機器以外の物を本製品に取付けしないでください。
- 平らな面にしっかりと設置してください。また、ぐらつきがある状態で使用しないでください。
- 不安定な角度で使用しないでください。
- 可動部に手などを挟まないように注意してください。
- 本製品を振動のある場所に設置しないでください。
- 用途以外で使用しないでください。
- 部品が外れたままで使用しないでください。
- クランプ・つまみがゆるんだまま使用しないでください。
- 本製品を分解・修理・加工・改造はしないでください。
- 本製品に強い振動や衝撃、無理な力を与えないでください。
- 本製品を高温・多湿となる場所や、ほこりや静電気、油煙の多い場所で使用・保管しないでください。
- 本製品を水などの液体で濡らさないでください。また、濡れた手で触れないでください。
- お子様には本製品や付属品を触れさせないでください。
- 本製品のお手入れをする場合には、ベンジンやシンナーなどの揮発性有機溶剤が含まれているものは使用しないでください。
- 本製品の故障、またはその使用によって生じた事故や直接、間接の損害については弊社はその責を負わないものとします。あらかじめご了承ください。

1 クランプを天板に取り付けます。

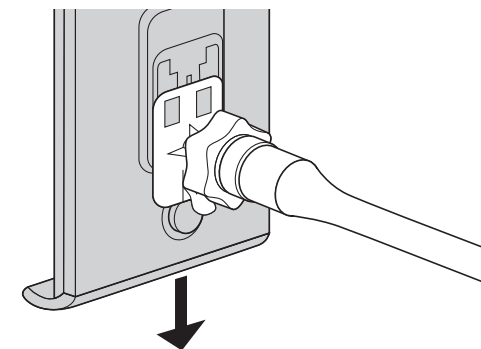


2 ホルダーをクランプアームに取り付けます。

①ホルダー背面の溝をクランプアーム先端の突起に入れます。



②ホルダーをカチッと音が鳴るまで下にスライドしてクランプアームに固定します。

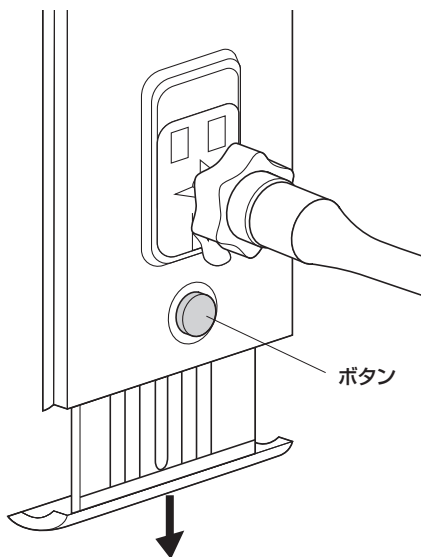


▲注意▲

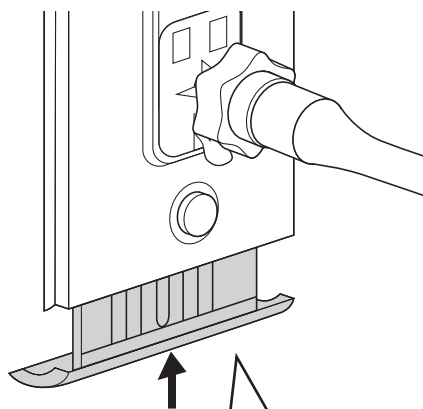
固い場合があります。音が鳴るまでしっかりスライドしてください。

3 ホルダーのサイズをタブレットに合わせて調節します。

① ボタンを押してホルダーを開きます。

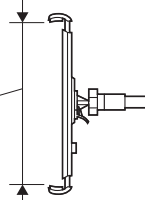


② ホルダーを手で縮めてサイズを調節します。



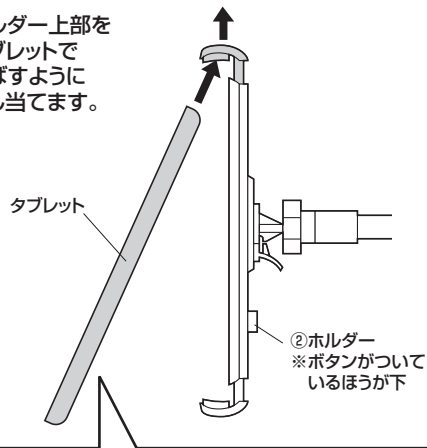
横から見た図

取付ける機器より
20mm程度短く
設定するのが最
適です。



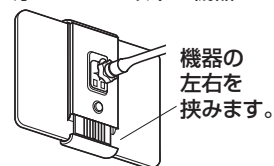
4 ホルダーにタブレットを取付けます。

① ホルダー上部を
タブレットで
伸ばすように
押し当てます。



横幅 160~230mm、
厚み 14mm以下の機器

高さ 160~230mm、
厚み 14mm以下の機器

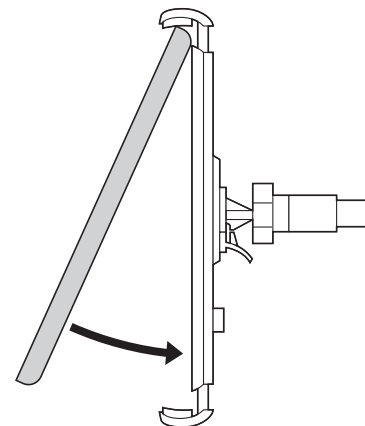


機器の
左右を
挟みます。



機器の
上下を
挟みます。

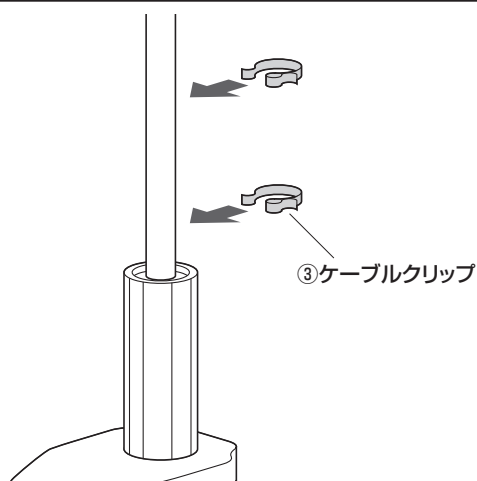
② タブレットをホルダーで挟んで取付けます。



⚠ 注意 ⚠

ご使用前に機器がしっかりと取付けられて
いることを確認してください。

5 ケーブルクリップを取付けて完成です。

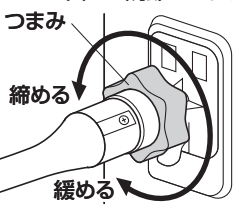


高さと角度の調節

360°回転

アームは自由に曲げられます。

関節の動きが軽い、重い場合は
つまみを回して調節します。



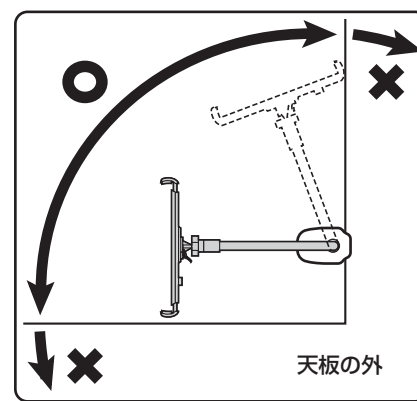
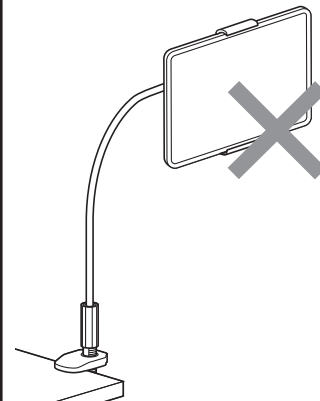
上下左右角度
調節可能

⚠ 注意 ⚠

角度調節する時はタブレットが脱落しないよう注意してください。
ホルダーとタブレットを両手で持ちながら調節することをオススメします。
調節後はつまみをしっかりと締めて固定してください。

安全の為に注意していただく点

落下する恐れがあるので、天板の外にタブレットが
出る状態での使用はさけてください。



製品に関するお問い合わせ
製品の品質管理には細心の注意をはらっていますが、万一、不都合な点や
製品に関するお問い合わせなどございましたら、お買求めの販売店又は
右記までお気軽にご相談下さい。
CA/AG/KIDaU

サンワサプライ株式会社

サンワダイレクト / 〒700-0825 岡山県岡山市北区田町1-10-1
TEL.086-223-5680 FAX.086-235-2381