



iPhone・iPod充電アルミスタンド (Lightning用) 取扱説明書

200-STN015シリーズ

- 最初に
ご確認ください。
- アルミスタンド1台
 - 取扱説明書1部
- ※LightningコネクタUSBケーブルは付属しておりません。

本取扱説明書の内容は、予告なしに変更になる場合があります。
最新の情報は、弊社WEBサイト(<http://www.sanwa.co.jp/>)をご覧ください。

デザイン及び仕様については改良のため予告なしに変更することがございます。
本書に記載の社名及び製品名は各社の商標又は登録商標です。

サンワサプライ株式会社

2013.6現在
岡山サブライセンター / 〒700-0825 岡山県岡山市北区田町1-10-1
TEL.086-223-3311 FAX.086-223-5123
BD/AG/KMDaU

1.はじめに

この度はiPhone・iPod充電アルミスタンド(200-STN015シリーズ)をお買い上げいただき、誠にありがとうございます。ご使用前にこの取扱説明書をよくご覧ください。読み終わったあともこの取扱説明書は大切に保管してください。

2.取扱い上のご注意

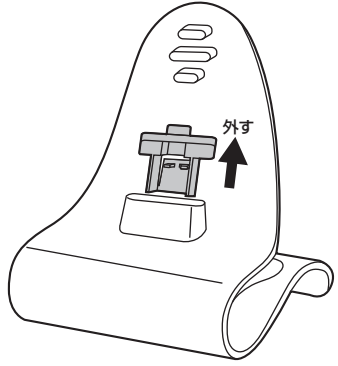
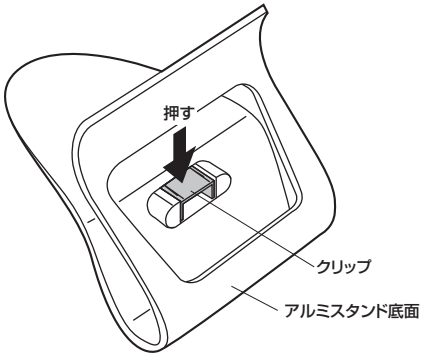
- 本製品の故障、またはその使用によって生じた直接、間接の損害については弊社はその責を負わないものとします。あらかじめご了承ください。
- 本製品を分解・修理・加工・改造はしないでください。
- 本製品に強い振動や衝撃、無理な力を与えないでください。
- 本製品を本製品を直射日光の当たる場所や高温・多湿となる場所、ホコリや油煙などの多い場所で使用・保管しないでください。
- 本製品を水中や水のかかる場所で使用・保管しないでください。
- お子様には本製品や付属品を触れさせないでください。
- 本製品のお手入れをする場合には、ベンジンやシンナーなどの揮発性有機溶剤が含まれているものは使用しないでください。

3.対応機種

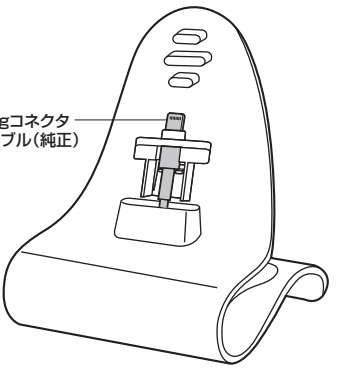
iPhone 5
iPod touch (第5世代)
Apple純正のLightningコネクタUSBケーブルを別途ご購入ください。
※Apple純正のLightningコネクタUSBケーブル以外ではご使用いただけません。

4.使用方法

※LightningコネクタUSBケーブルがないと使用できません。
①アルミスタンドの裏からクリップを押し、上方向に外します。

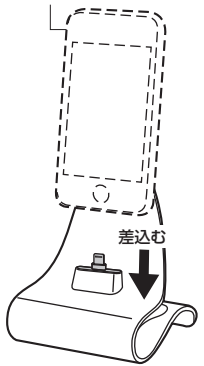


②ケーブルのLightningコネクタをクリップに差し込みます。
※奥までしっかり差し込みます。



③クリップをスタンドに差込みます。

iPhoneまたはiPod touchを取付けることができます。



<コネクタの外し方>
クリップの裏を指で手前に引き、コネクタを下に抜きます。
※クリップは強く引きすぎないでください。

