

この度は、弊社製品をお買求めいただきましてありがとうございました。
本製品は組立式になっておりますので、下記の要領で組立てください。
パッキングケースの中には、下記の部品が入っています。

**組立説明書は組立て後も
大切に保管してください。**

この製品を第三者に貸し出すときは、この説明書も共に
貸し出し、よく読んでから使用するようご指導ください。

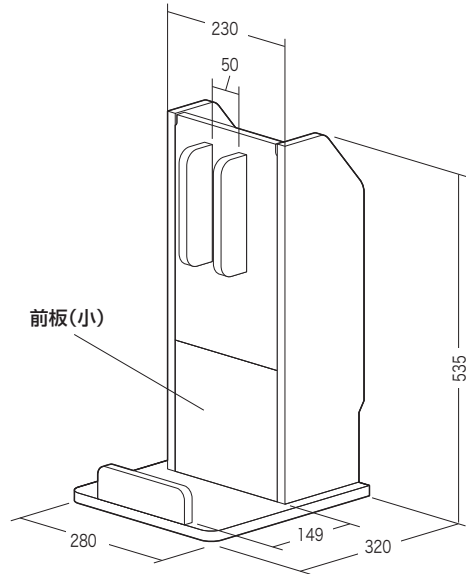
★用意していただくもの・・・プラスドライバー、
手袋（組み立て時のケガ等を防ぐために着用をおすすめします）

完成図

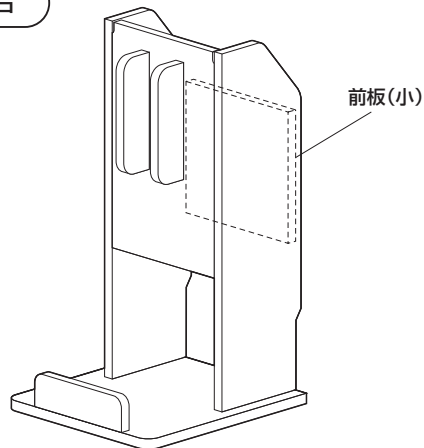
※このスタンドは組立て方法によって下図のように2通りの
使い方ができます。用途に合わせて組立てください。

※前板(小)を前と奥のどちらにするかによって、組立て手順⑤以降が異なります。

前板(小)を前にする場合

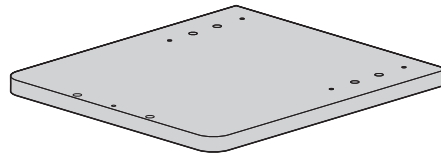


前板(小)を奥にする場合

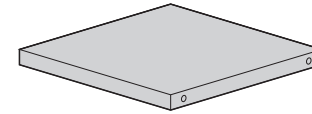


組立て部品

※部品の欠品や破損があった場合は、品番 (200-STAND6DBRMなど) と
下記の部品番号 (①～⑯) と部品名 (シールなど) をお知らせください。



①台座×1枚



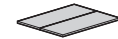
⑤前板(小)×1枚



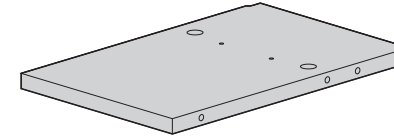
⑩ピン×4本



⑪締付け円盤×4個



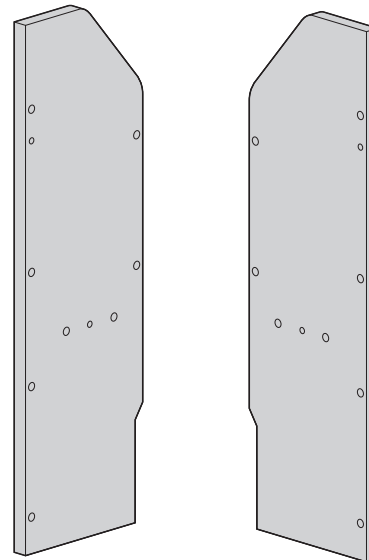
⑫フェルトA×2枚
※うち1枚は予備



⑥前板(大)×1枚

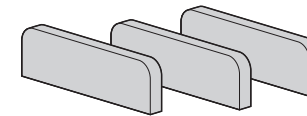


⑬フェルトB×3枚

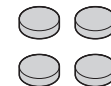


②側板(左)×1枚

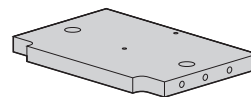
③側板(右)×1枚



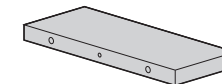
⑦ストッパー×3枚



⑭パッド×4枚



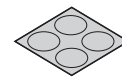
④棚板×1枚



⑧仕切板×1枚



⑨木ダボ×24本



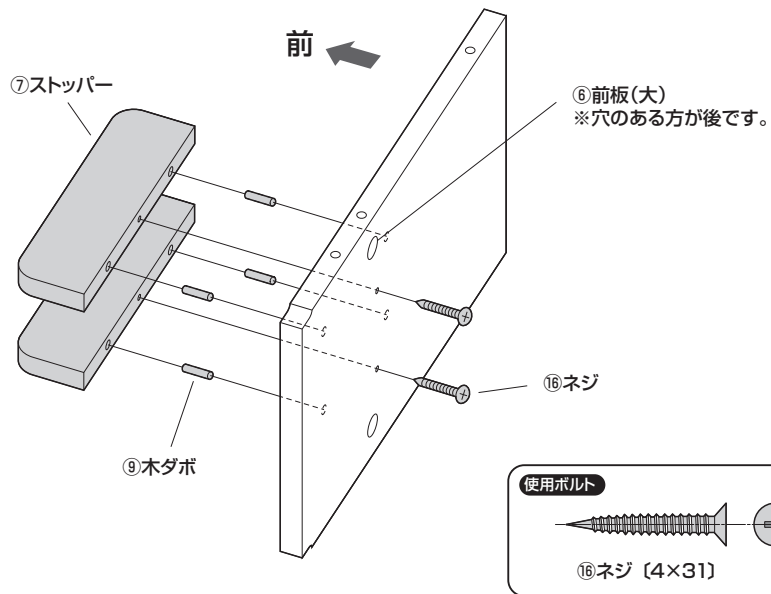
⑮シール×4枚

使用ボルト

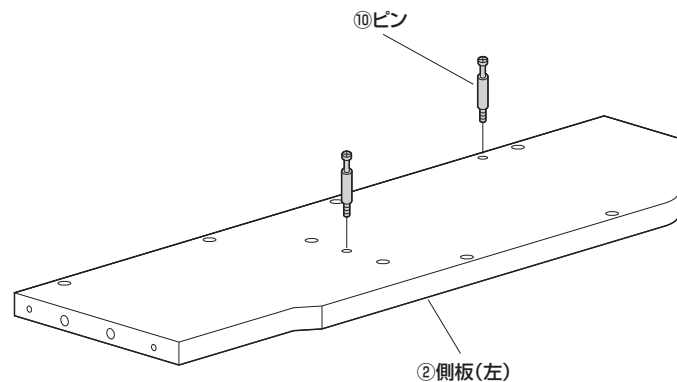


⑯ネジ×8本 [4×31]

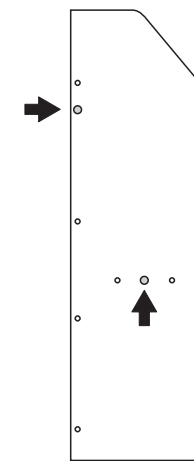
1 前板(大)にストッパーを取付けます。



2 側板にピンを取付けます。



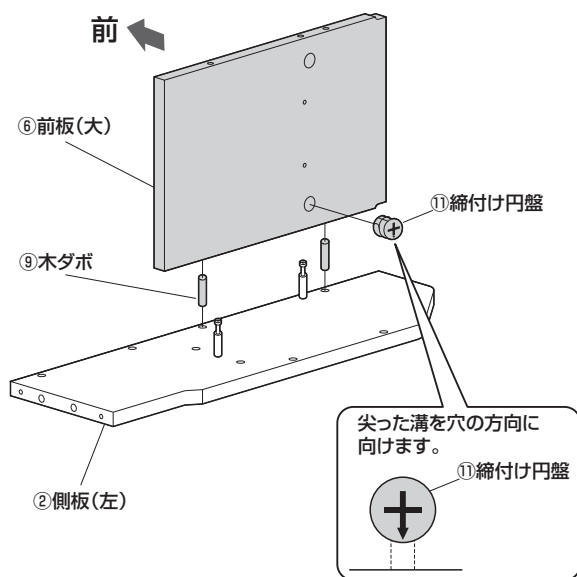
〈上から見た図〉
※下図の穴を使用します。



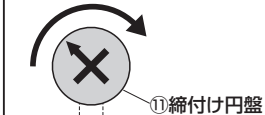
※側板(右)も同様に取付けます。

3 前板(大)を取付けます。

①側板(左)のピン・木ダボに前板(大)を差込み、締付け円盤を差込みます。 ②締付け円盤を回して固定します。

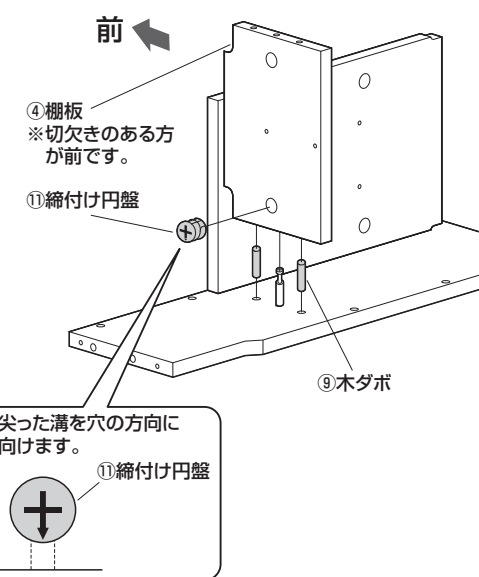


締付け円盤をプラスドライバーで矢印の方向へ回して締め付けます。

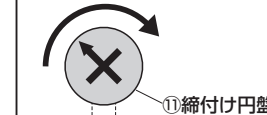


4 棚板を取付けます。

①側板(左)のピン・木ダボに棚板を差込み、締付け円盤を差込みます。 ②締付け円盤を回して固定します。

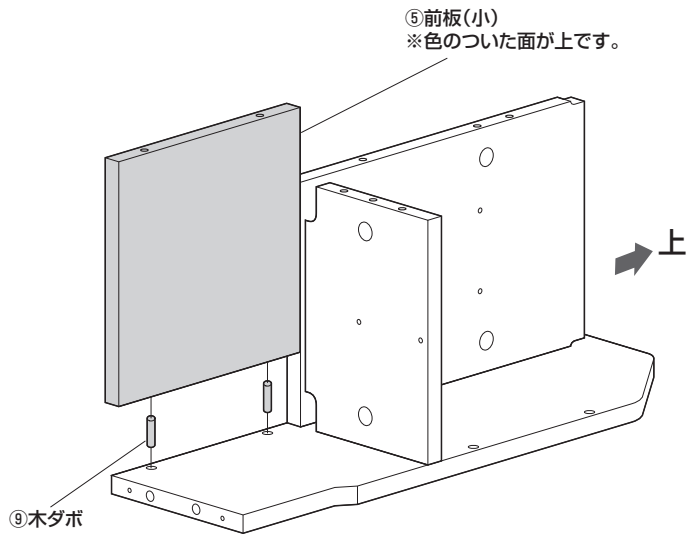
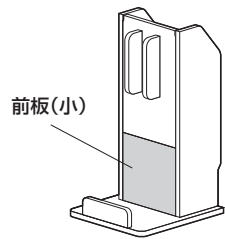


締付け円盤をプラスドライバーで矢印の方向へ回して締め付けます。

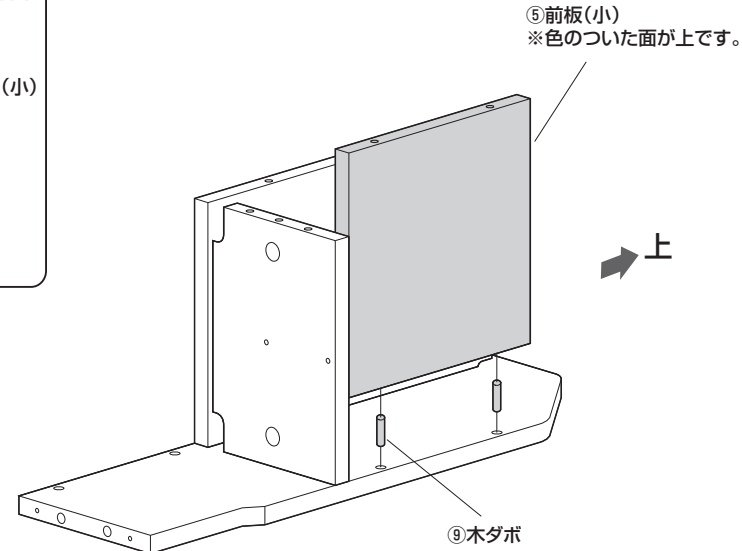
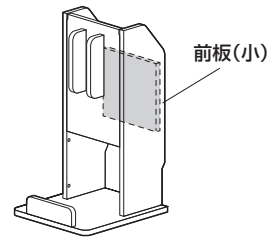


5 前板(小)を取付けます。

前板(小)を前にする場合

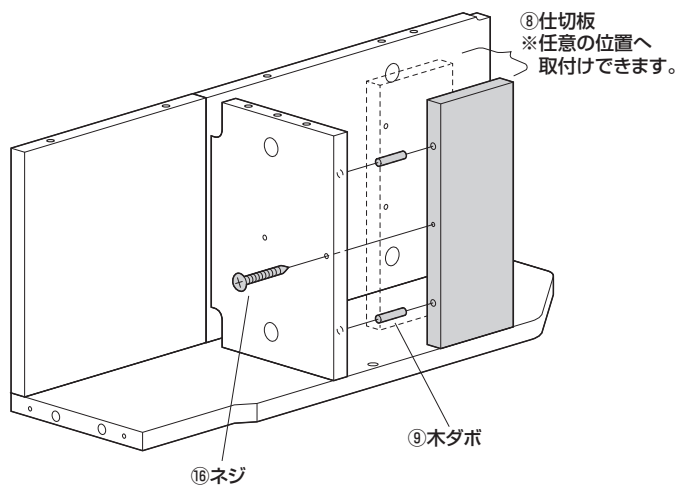
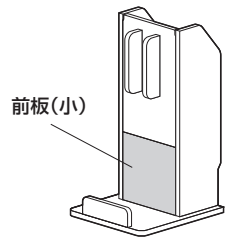


前板(小)を奥にする場合

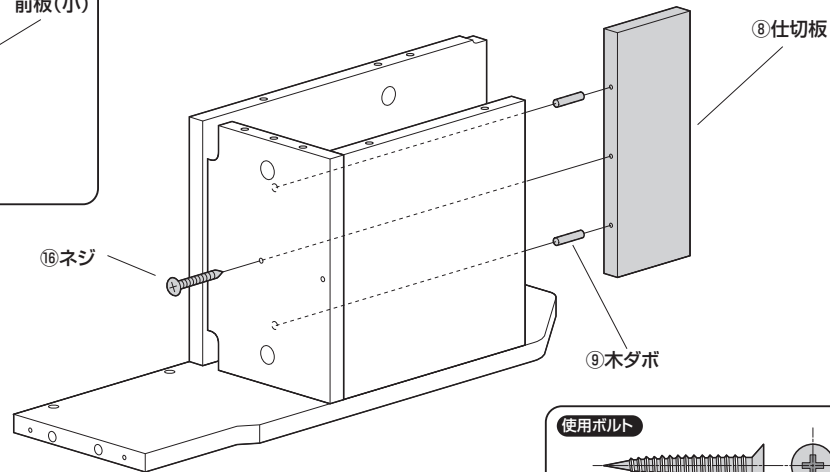
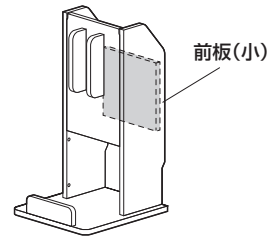


6 仕切板を取付けます。

前板(小)を前にする場合



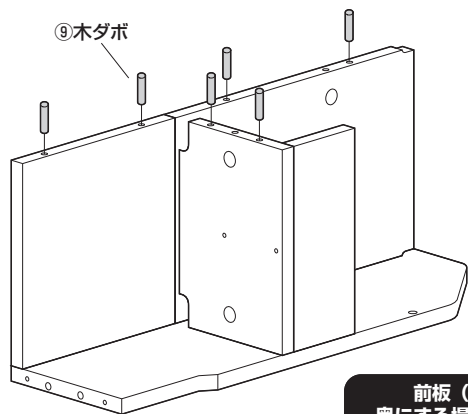
前板(小)を奥にする場合



7 側板(右)を取付けます。

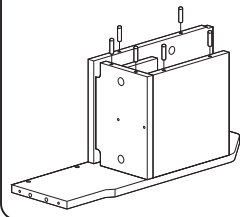
※図は前板(小)を前にする場合があります。

①前板(大)・(小)・棚板に木ダボを差込みます。

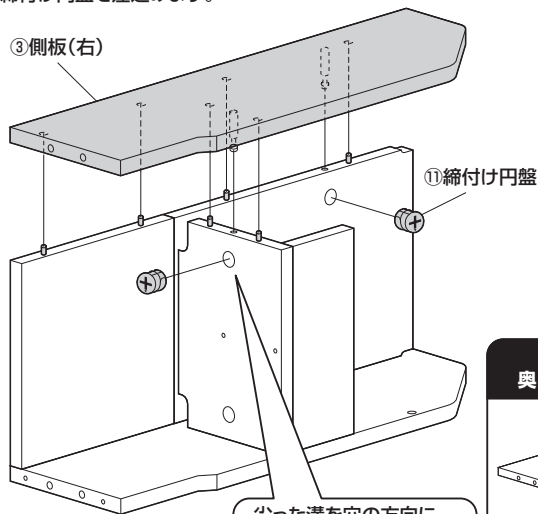


⑨木ダボ

前板(小)を
奥にする場合の参考図



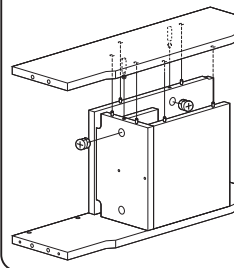
②側板(右)のピンに前板(大)・棚板を差込み、
締付け円盤を差込みます。



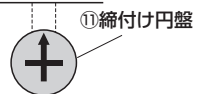
③側板(右)

⑪締付け円盤

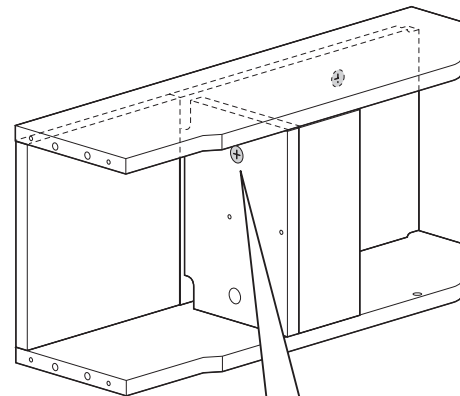
前板(小)を
奥にする場合の参考図



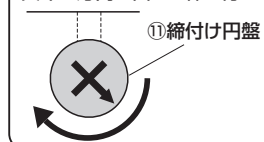
尖った溝を穴の方向に
向けます。



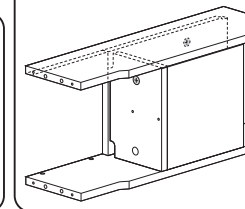
③締付け円盤を回して固定します。



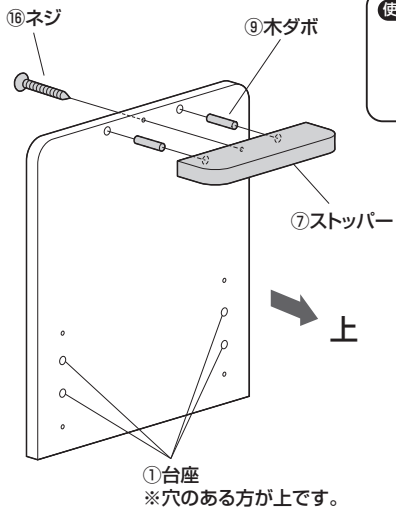
締付け円盤をプラスドライバーで
矢印の方向へ回して締め付けます。



前板(小)を
奥にする場合の参考図



8 台座にストッパーを取付けます。



⑩ネジ

⑨木ダボ

⑦ストッパー



①台座
※穴のある方が上です。

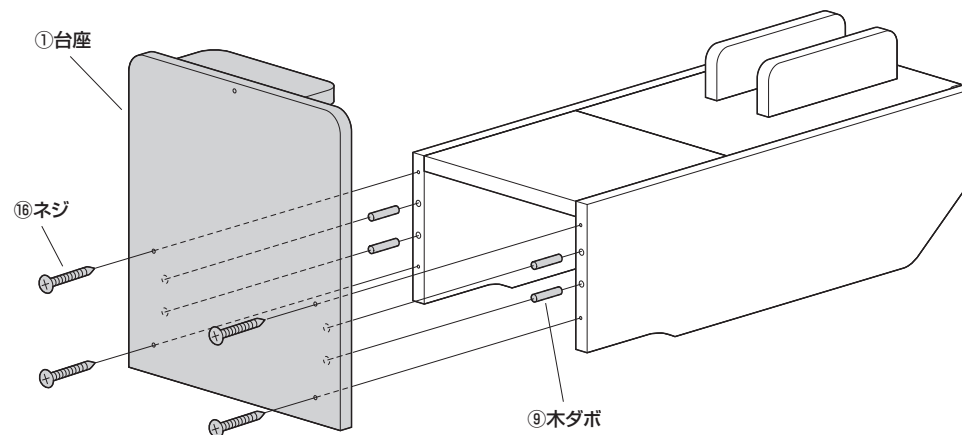
使用ボルト



⑩ネジ [4×31]

9 本体に台座を取付けます。

※図は前板(小)を前にする場合があります。

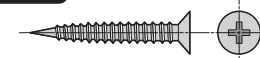


①台座

⑩ネジ

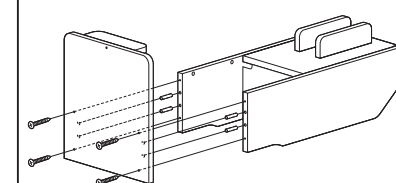
⑨木ダボ

使用ボルト



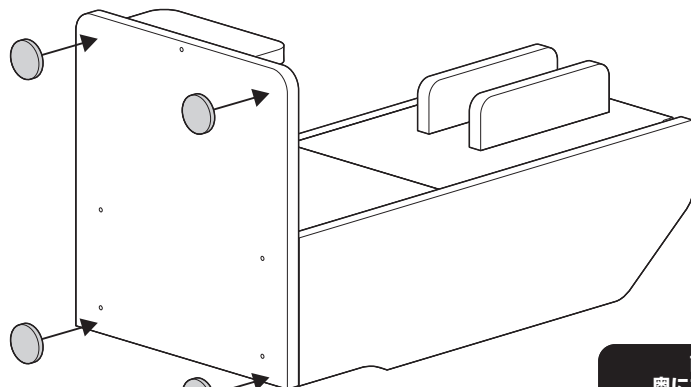
⑩ネジ [4×31]

前板(小)を奥にする場合の参考図

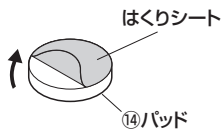


10 パッドを貼り付けます。

※図は前板(小)を前にする場合があります。

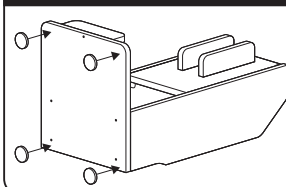


パッドのはくりシートをはがし、貼り付けます。



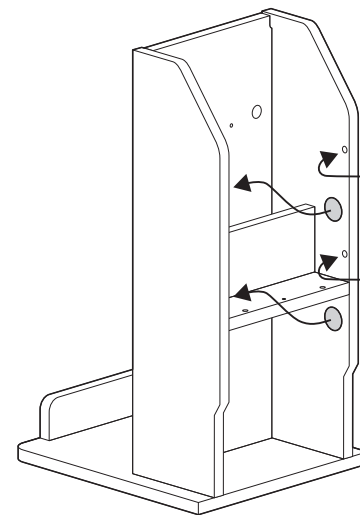
14パッド

前板(小)を奥にする場合の参考図

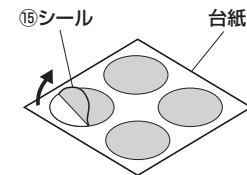


11 本体を起し、シールを貼り付けます。

※図は前板(小)を前にする場合があります。

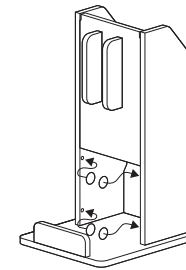


シールを台紙からはがし、貼り付けます。



15シール

前板(小)を奥にする場合の参考図

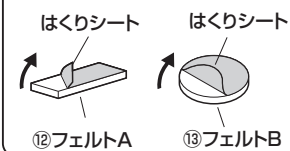


12 フェルトを貼り付けて、完成です。

※図は前板(小)を前にする場合があります。

12フェルトA
※前板(大)の上端に貼り付けます。

フェルトのはくりシートをはがし、貼り付けます。



12フェルトA

13フェルトB

13フェルトB

前板(小)を奥にする場合の参考図

