

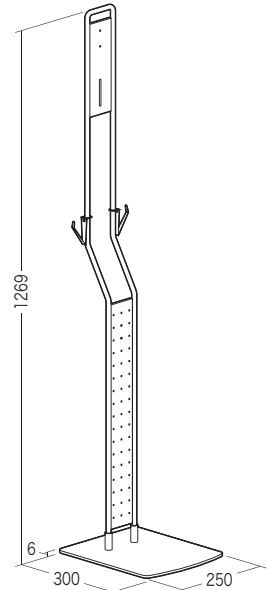
この度は、弊社製品をお買求めいただきましてありがとうございました。
本製品は組立式になっておりますので、下記の要領で組立ててください。
パッキングケースの中には、下記の部品が入っています。

**組立説明書は組立て後も
大切に保管してください。**

この製品を第三者に貸し出すときは、この説明書も共に
貸し出し、よく読んでから使用するようにご指導ください。

★用意していただくもの・・・
手袋（組立て時のケガ等を防ぐために必ず着用してください）

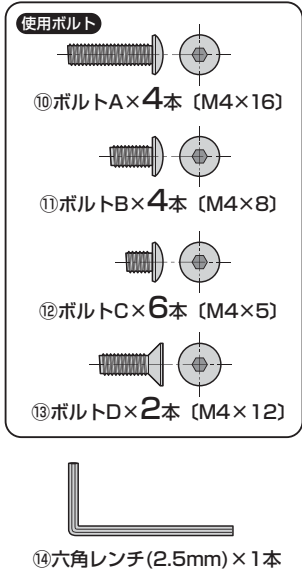
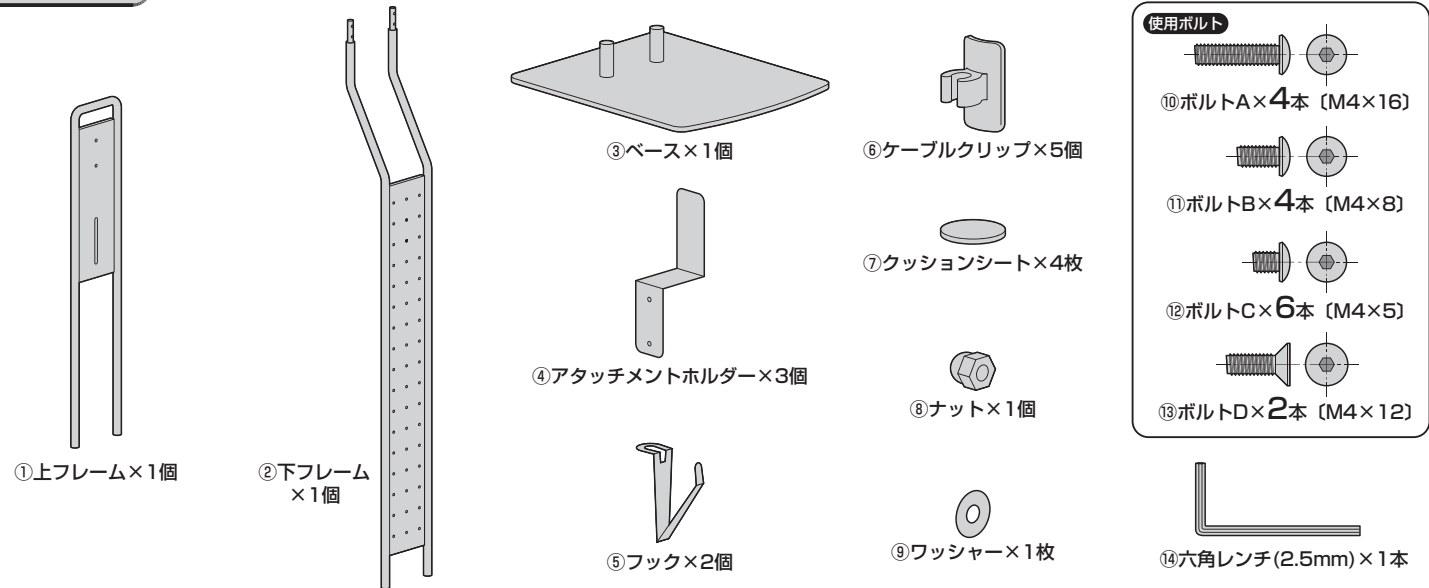
完成図



アタッチメントホルダー耐荷重 各2kg
総耐荷重 10kg

組立て部品

※部品の欠品や破損があった場合は、品番（200-STAND4DSなど）と
下記の部品番号（①～⑭）と部品名（クッションシートなど）をお知らせください。



1 ベースの裏面にクッションシートを貼り付けます。

はくり紙をはがします。

⑦クッションシート

はくり紙

③ベース
※突起のある方が上です。

上

2 ベースに下フレームを取付けます。

①ベースの突起に下フレームを差し込みます。

上

前

②下フレーム
※穴のある方が後です。

差し込む

③ベース

②ボルトAで固定します。

使用ボルト

⑩ボルトA (M4×16)

横から見た図

1mm程度
すき間

ボルトAは1mm
程度のすき間が
空きます。

固定する

⑩ボルトA

3 下フレームにフックを取付けます。

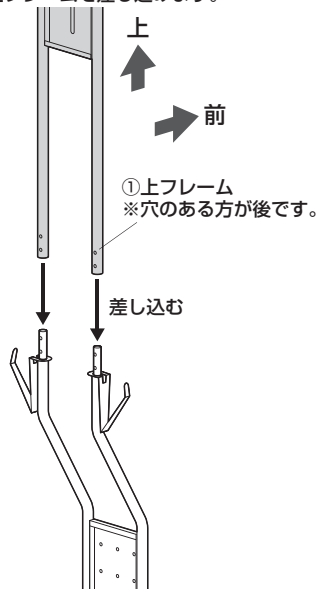
⑤フック

差し込む

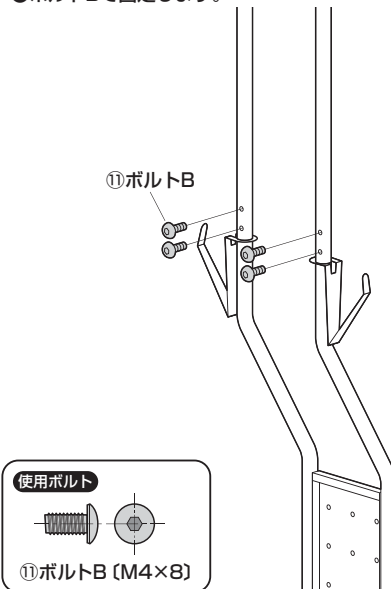
②下フレーム

4 下フレームに上フレームを取付けます。

①下フレームに上フレームを差し込みます。

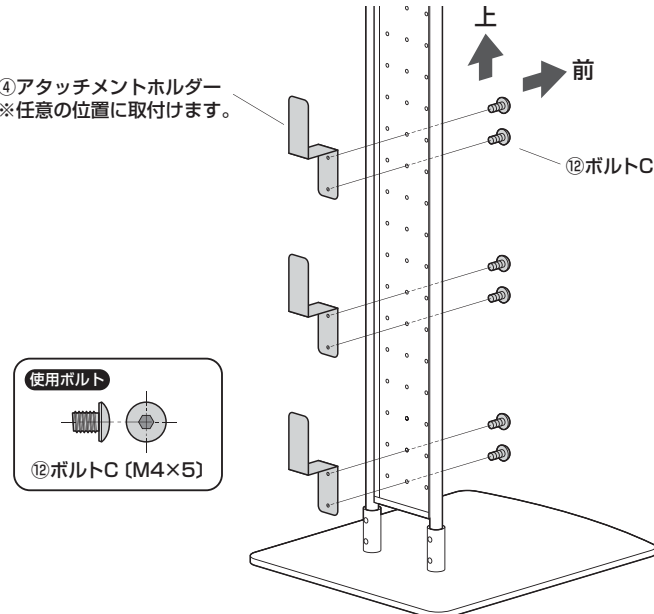


②ボルトBで固定します。



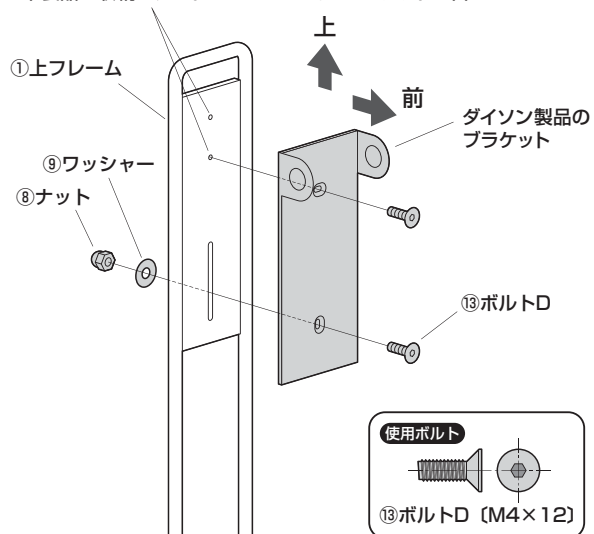
5 フレームの背面の任意の位置にアタッチメントホルダーを取付けます。

④アタッチメントホルダー
※任意の位置に取付けます。

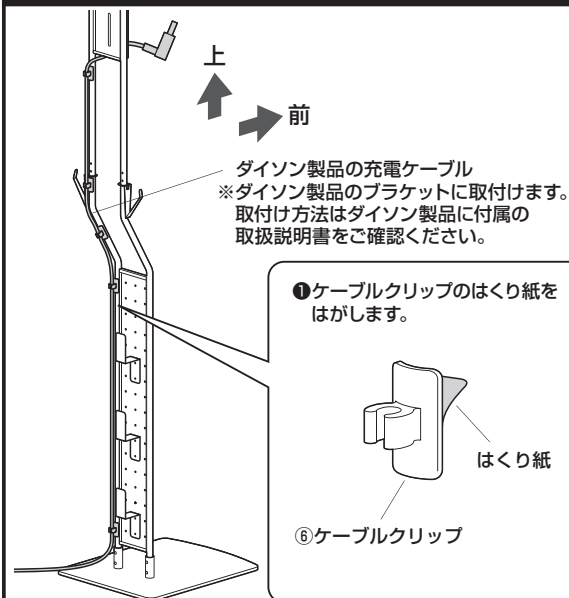


6 上フレームにダイソン製品のブラケットを取付けます。

ダイソン製品付属のブラケットに合わせて任意の穴に取付けます。
※本製品は収納スタンドのみとなります。ブラケットは含まれておりません。



7 ケーブルクリップでダイソン製品の充電ケーブルをとめて完成です。



フックの向き調節方法

