

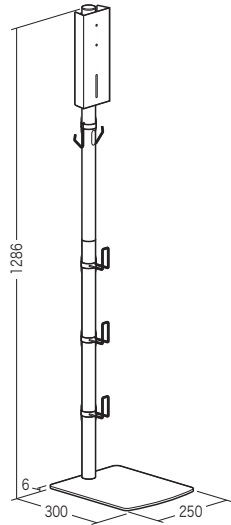
この度は、弊社製品をお買求めいただきましてありがとうございました。
本製品は組立式になっておりますので、下記の要領で組立ててください。
パッキングケースの中には、下記の部品が入っています。

組立説明書は組立て後も大切に保管してください。

この製品を第三者に貸し出すときは、この説明書も共に貸し出し、よく読んでから使用するように指導ください。

★用意していただくもの・・・
手袋（組立て時のケガ等を防ぐために必ず着用してください）

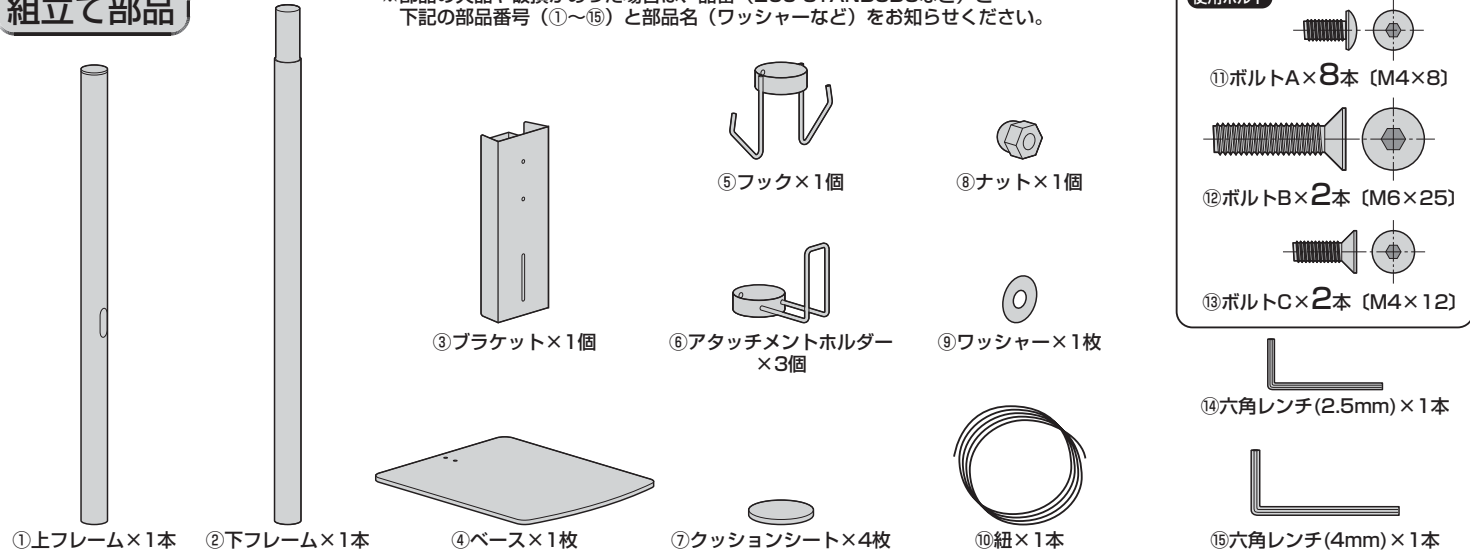
完成図



付属ツール用ホルダー耐荷重 各2kg
総耐荷重 10kg

組立て部品

※部品の欠品や破損があった場合は、品番（200-STAND3DSなど）と下記の部品番号（①～⑮）と部品名（ワッシャーなど）をお知らせください。



使用ボルト

- ⑪ボルトA×8本 (M4×8)
- ⑫ボルトB×2本 (M6×25)
- ⑬ボルトC×2本 (M4×12)

1 上フレームにフックを取付けます。

①上フレームにフックを差し込みます。

⑤フック
※リングの付いている方が上です。

差し込む

①上フレーム
※キャップのある方が上です。

上

②ボルトで固定します。

使用ボルト

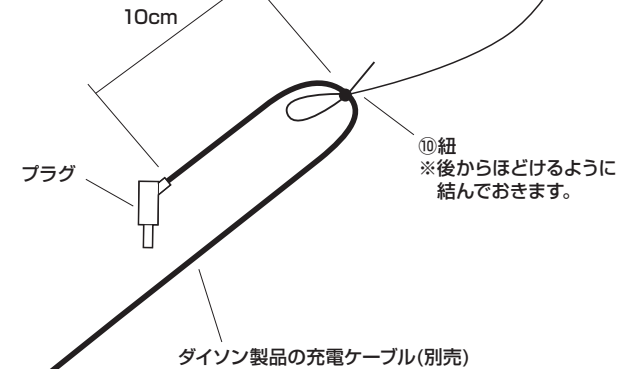


⑪ボルトA (M4×8)

⑪ボルトA

2 ダイソン製品の充電ケーブルに紐を結びます。

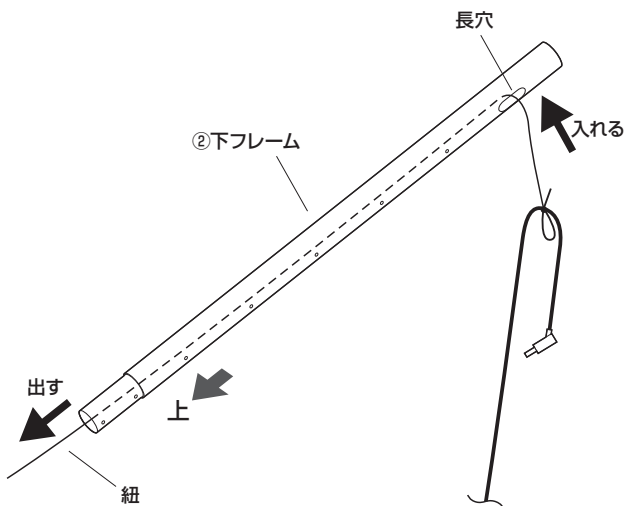
ダイソン製品の充電ケーブルのプラグから10cm程度離れた場所を紐で結びます。



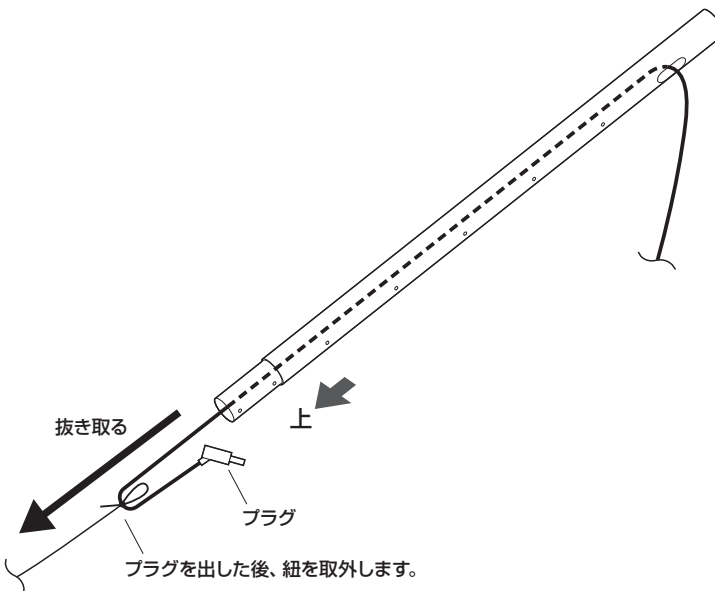
⑩紐
※後からほどけるように結んでおきます。

3 下フレームにダイソン製品のケーブルを通します。

①下フレームの長穴から上側へ紐を通します。

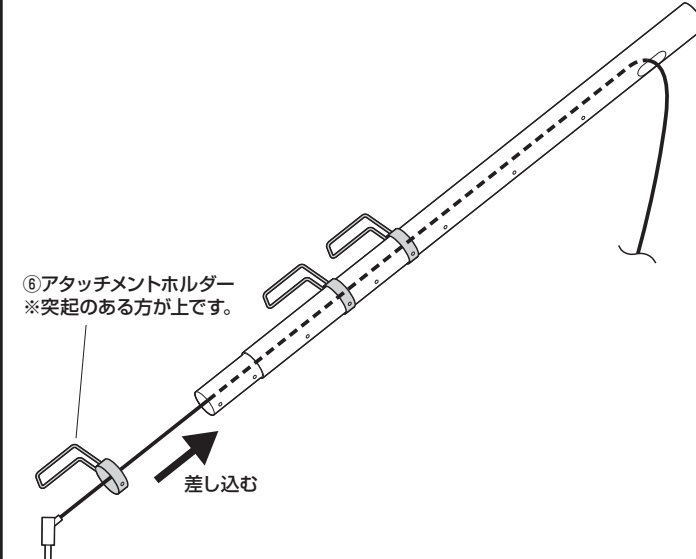


②ゆっくり紐を引き、ダイソン製品のケーブルのプラグを上側から抜き取ります。



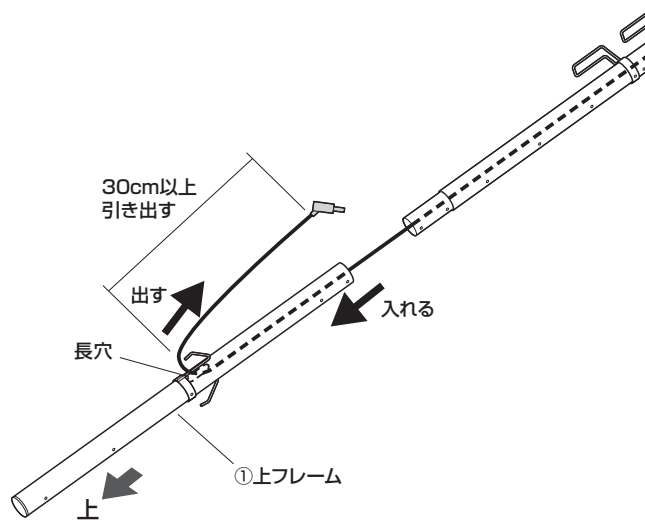
4 下フレームにアタッチメントホルダーを差し込みます。

アタッチメントホルダーを3個とも差し込みます。



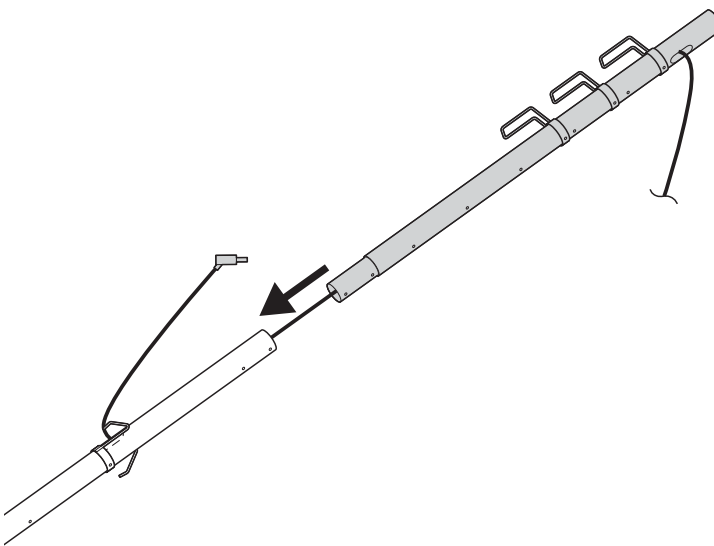
5 ダイソン製品のケーブルを上フレームに通します。

上フレームの下側から入れて、長穴から出します。

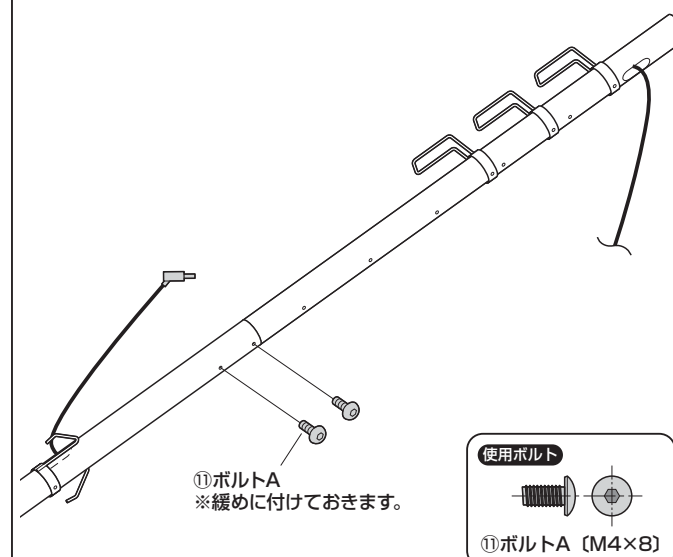


6 上フレームに下フレームを取付けます。

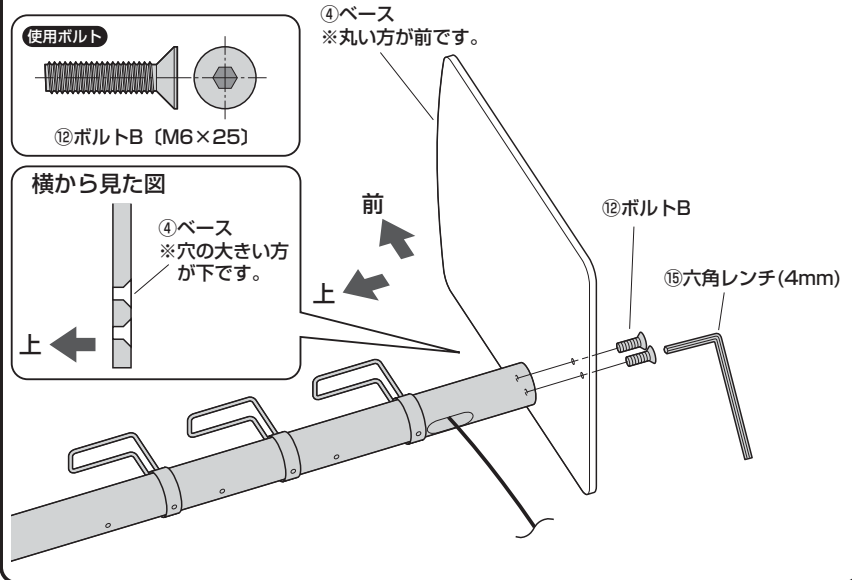
①上フレームに下フレームを差し込みます。



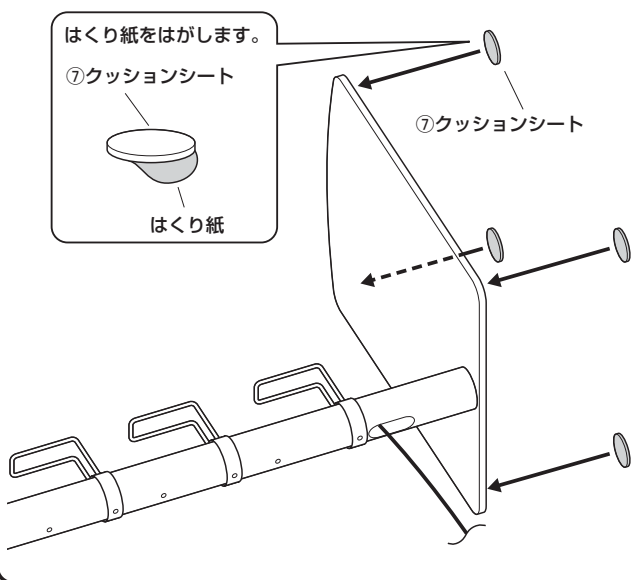
②ボルトで固定します。



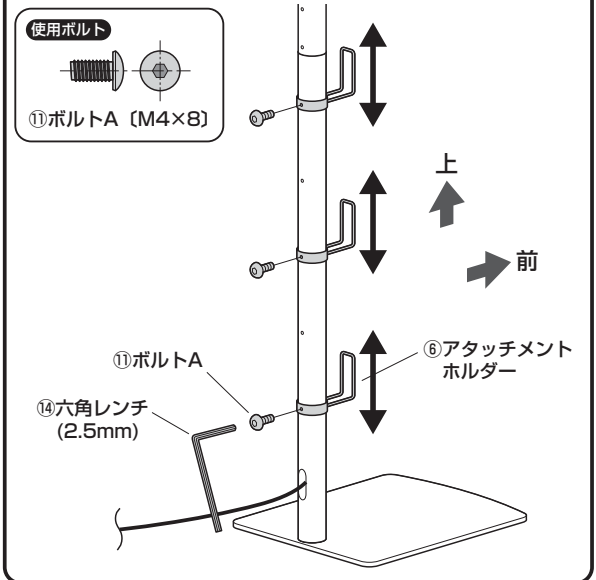
7 ベースに下フレームを取付けます。



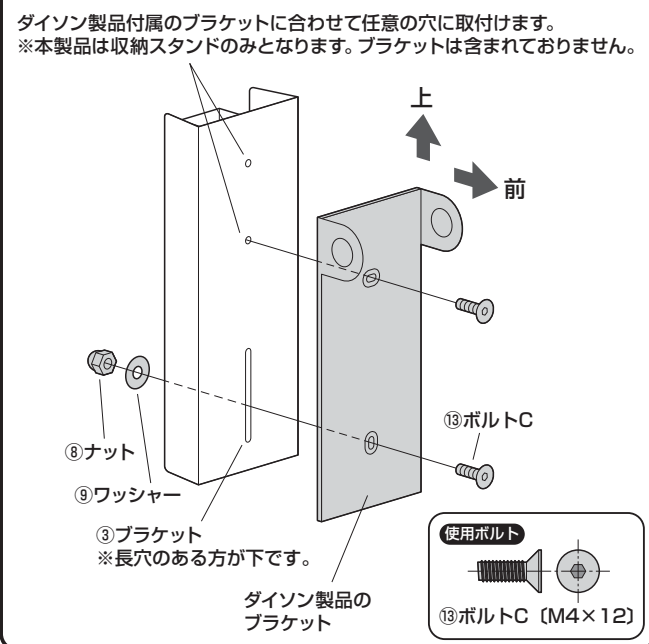
8 ベースの裏面四隅にクッションシートを貼り付けます。



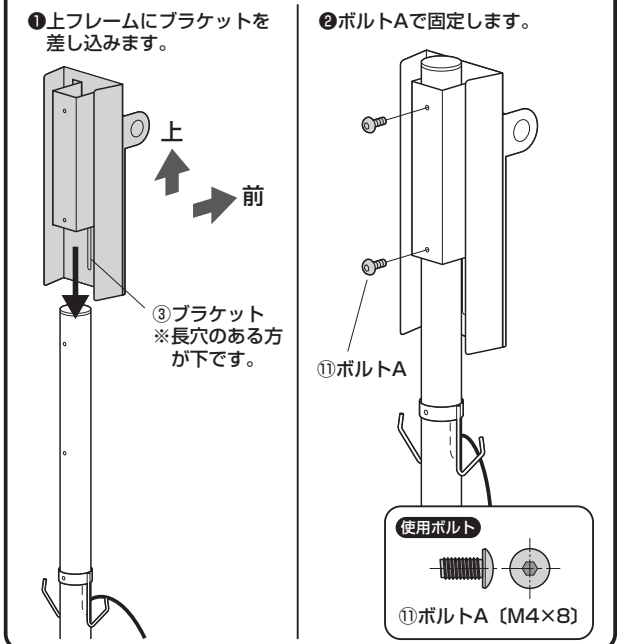
9 スタンドを起こし、アタッチメントホルダーを任意の高さに固定します。



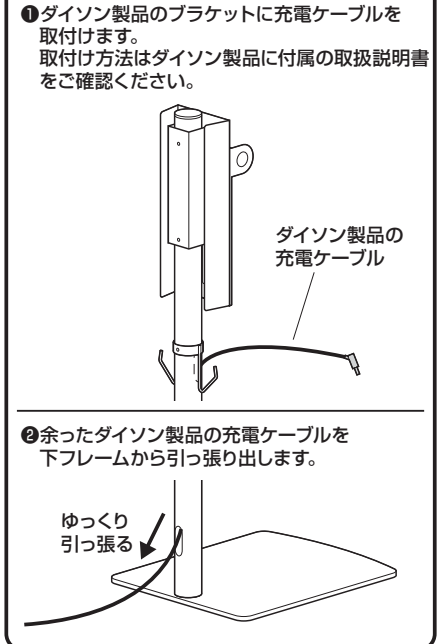
10 ブラケットにダイソン製品のブラケットを取付けます。



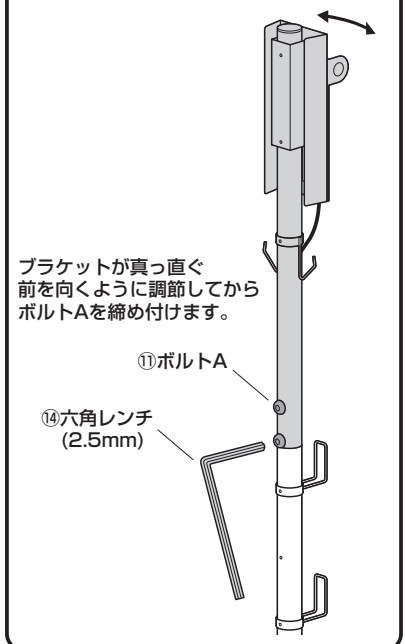
11 上フレームにブラケットを取付けます。



12 ダイソン製品のブラケットにケーブルを取付けます。



13 上フレームの向きを調節して完成です。



製品に関するお問い合わせ
CA/BB/TD@neco

製品の品質管理には細心の注意を払っていますが、万一、不都合な点や製品に関するお問い合わせなどございましたら、お買求めの販売店又は右記までお気軽にご相談下さい。

サンワサプライ株式会社
サンワダイレクト / 〒700-0825 岡山県岡山市北区田町1-10-1
TEL.086-229-5680 FAX.086-235-2381