

この度は、弊社製品をお買求めいただきましてありがとうございました。
本製品は組立式になっておりますので、下記の要領で組立ててください。
パッキングケースの中には、下記の部品が入っています。

組立説明書は組立て後も大切に保管してください。

この製品を第三者に貸し出すときは、この説明書も共に貸し出し、よく読んでから使用するようご指導ください。

★用意していただくもの……プラスドライバー、手袋(組立て時のケガ等を防ぐために必ず着用してください)

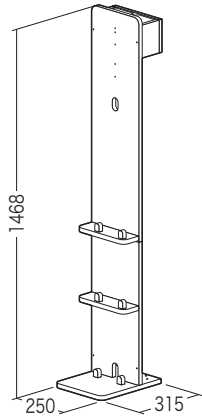
完成図

※本製品は組立て方法によって下図の様に2通りの使い方ができます。
用途に合わせて組立ててください。

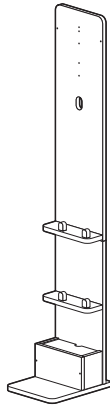
※ボックスの位置によって、組立て手順⑥以降が異なります。

ボックスを背面上部にする場合

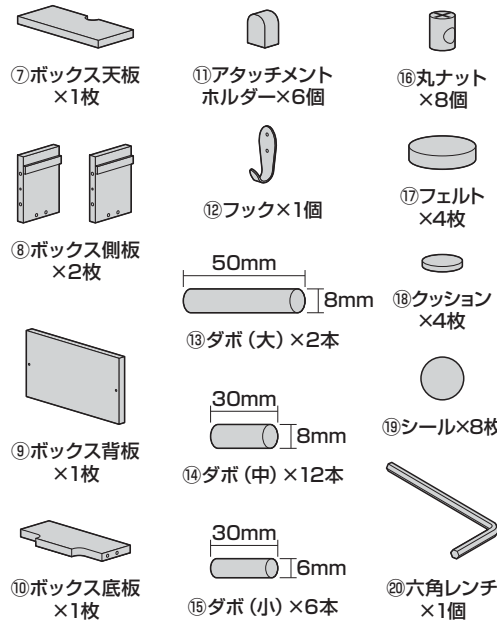
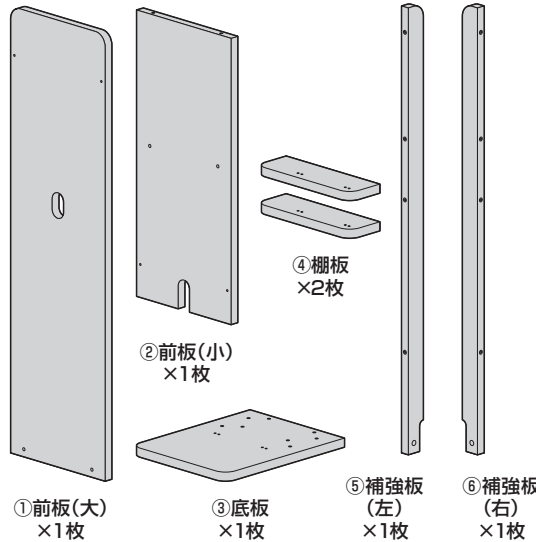
ボックスを前面下部にする場合



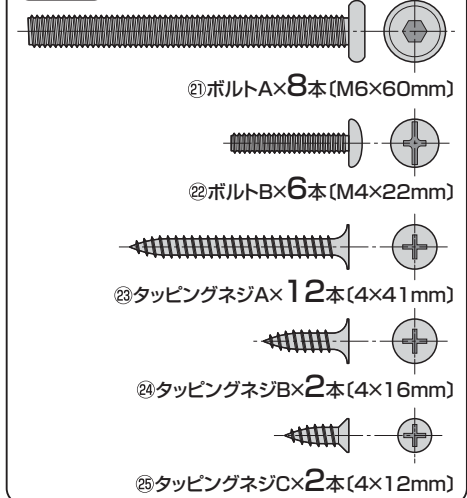
総耐荷重 5kg



組立て部品

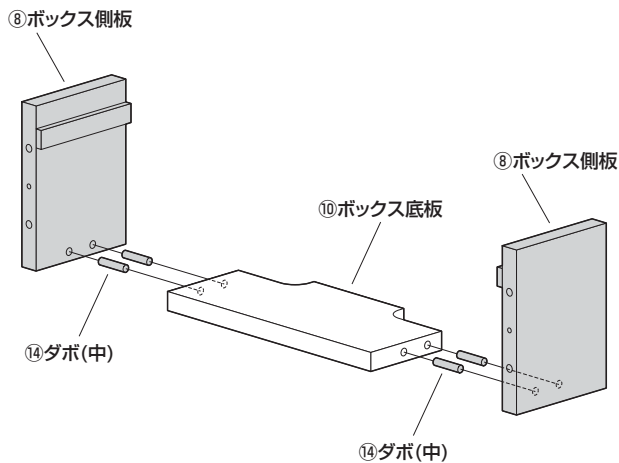


使用ボルト

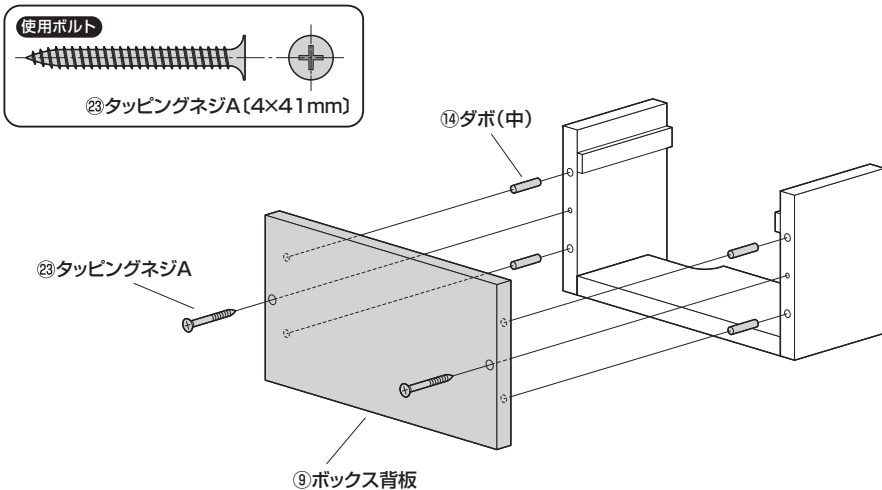


※部品の欠品や破損があった場合は、品番(200-STAND2BKMなど)と上記の部品番号(①～㉕)と部品名(丸ナットなど)をお知らせください。

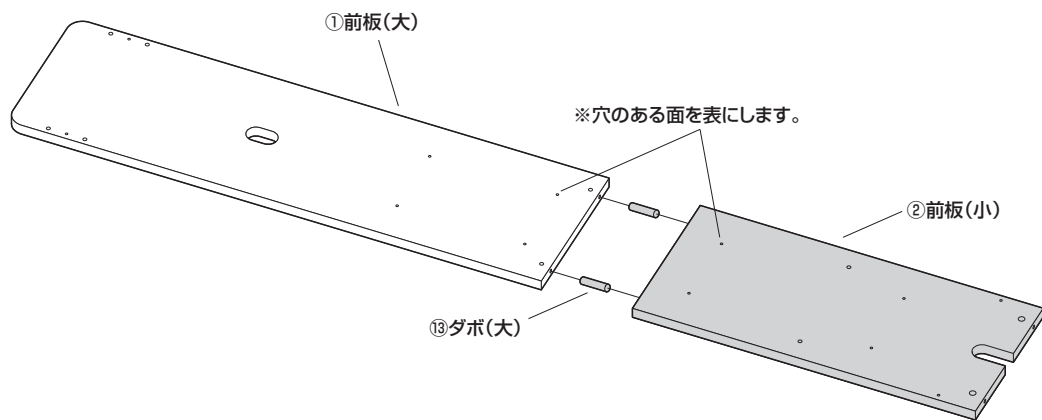
1 ボックス底板にボックス側板を取付けます。



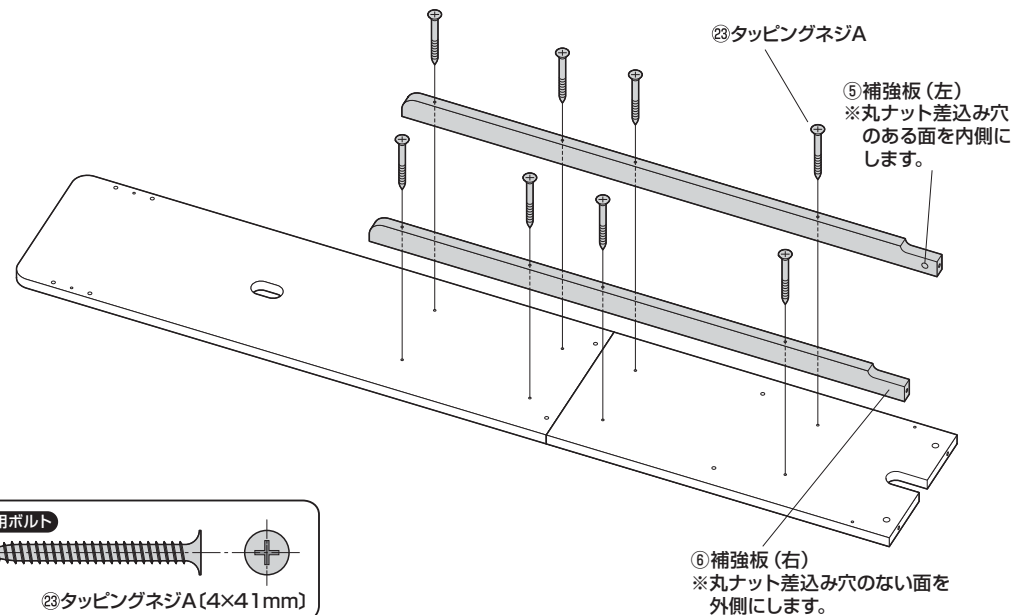
2 ボックス背板を取付けます。



3 前板(大)と前板(小)を繋ぎます。

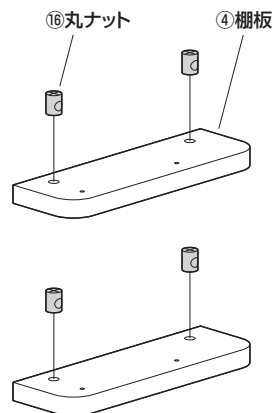


4 前板に補強板を取付けます。

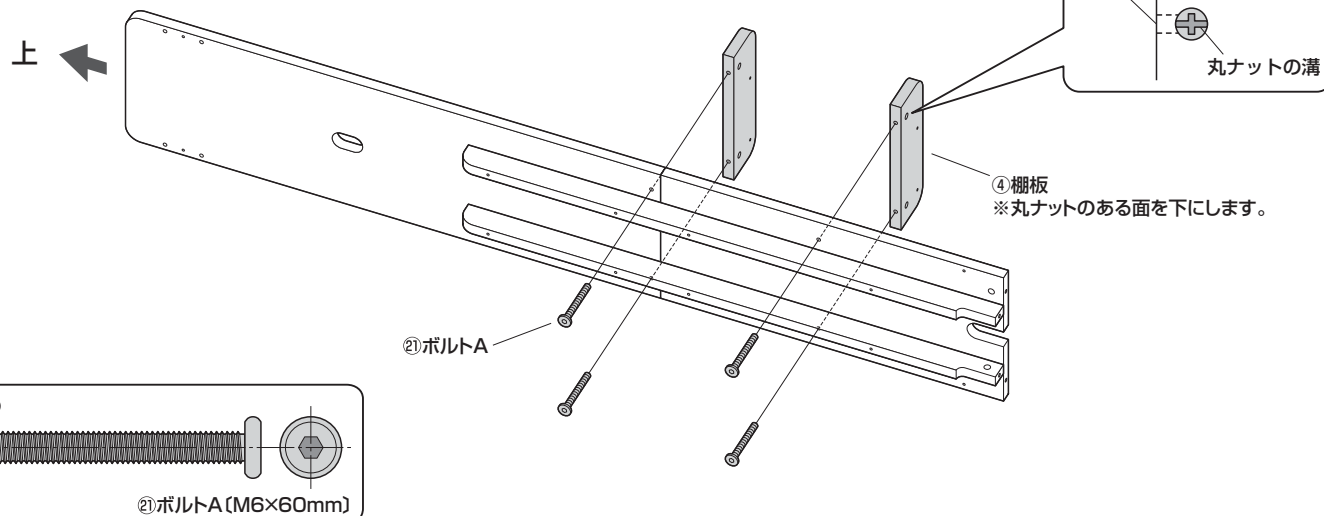


5 棚板を取付けます。

① 棚板に丸ナットを差し込みます。



② 棚板を取付けます。

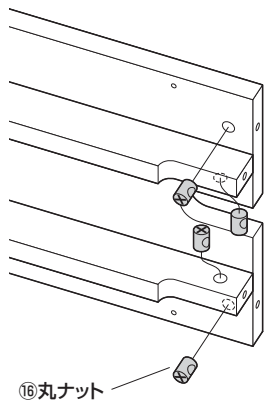


ボックスを背面上部にする組立て方法

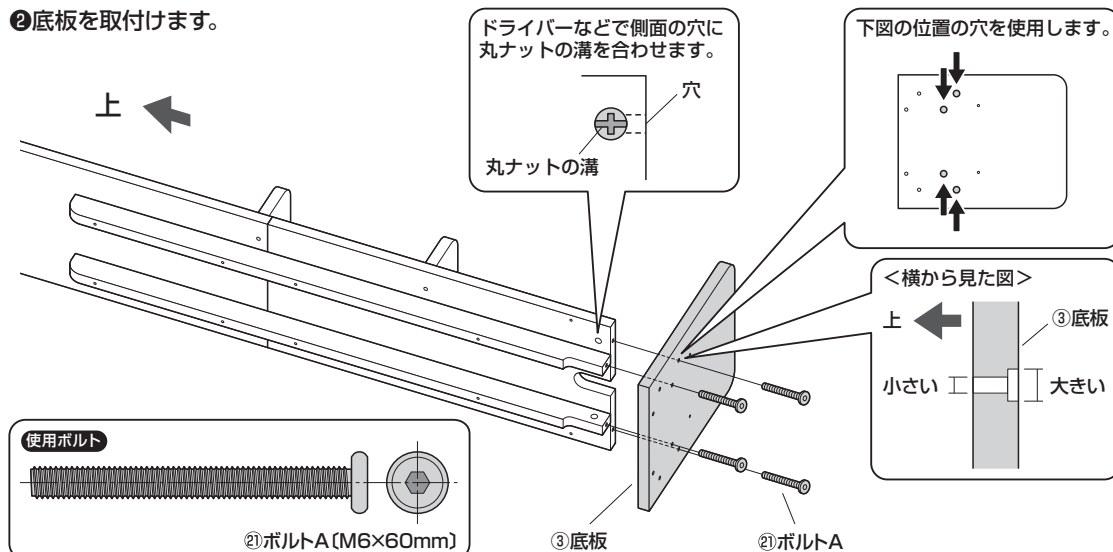
6 底板を取付けます。

①前板、補強板に丸ナットを差し込みます。

②底板を取付けます。



⑩丸ナット



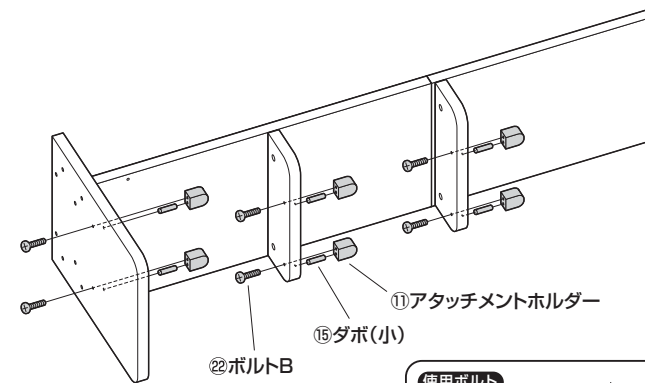
使用ボルト

⑪ボルトA (M6×60mm)

⑬底板

⑫ボルトA

7 アタッチメントホルダーを取付けます。



⑪アタッチメントホルダー

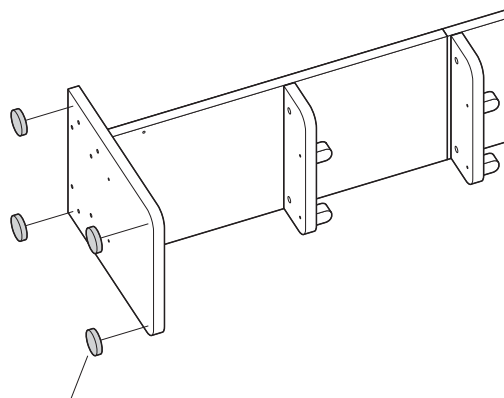
⑮ダボ(小)

⑫ボルトB

使用ボルト

⑫ボルトB (M4×22mm)

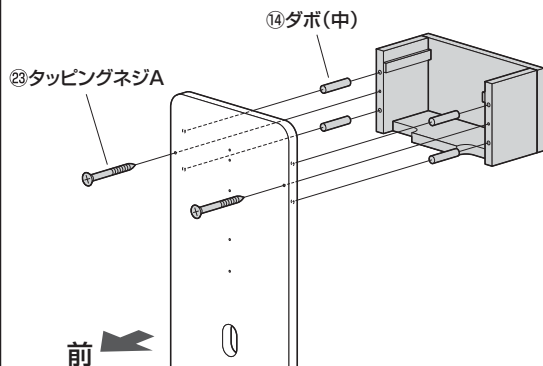
8 底板にフェルトを貼付けます。



⑬フェルト
※四隅に貼付けます。

9 本体を起こしてボックスを取付けます。

①ボックスを取付けます。



⑮タッピングネジA

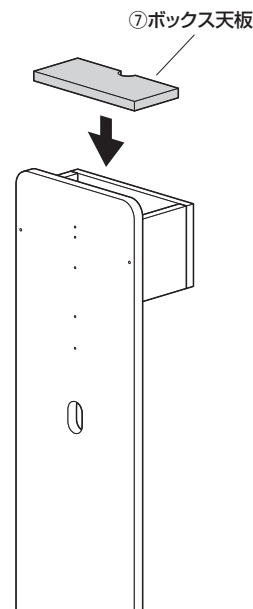
⑮ダボ(中)

前

使用ボルト

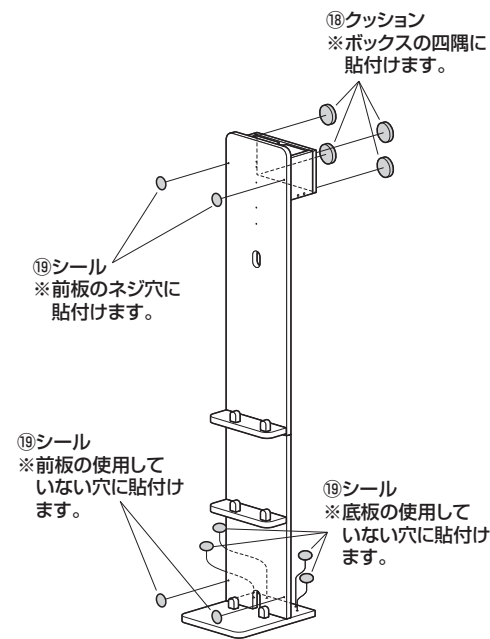
⑮タッピングネジA (4×41mm)

②ボックス天板を載せます。



⑦ボックス天板

10 クッションとシールを貼付けて完成です。



⑮クッション
※ボックスの四隅に貼付けます。

⑮シール
※前板のネジ穴に貼付けます。

⑮シール
※前板の使用していない穴に貼付けます。

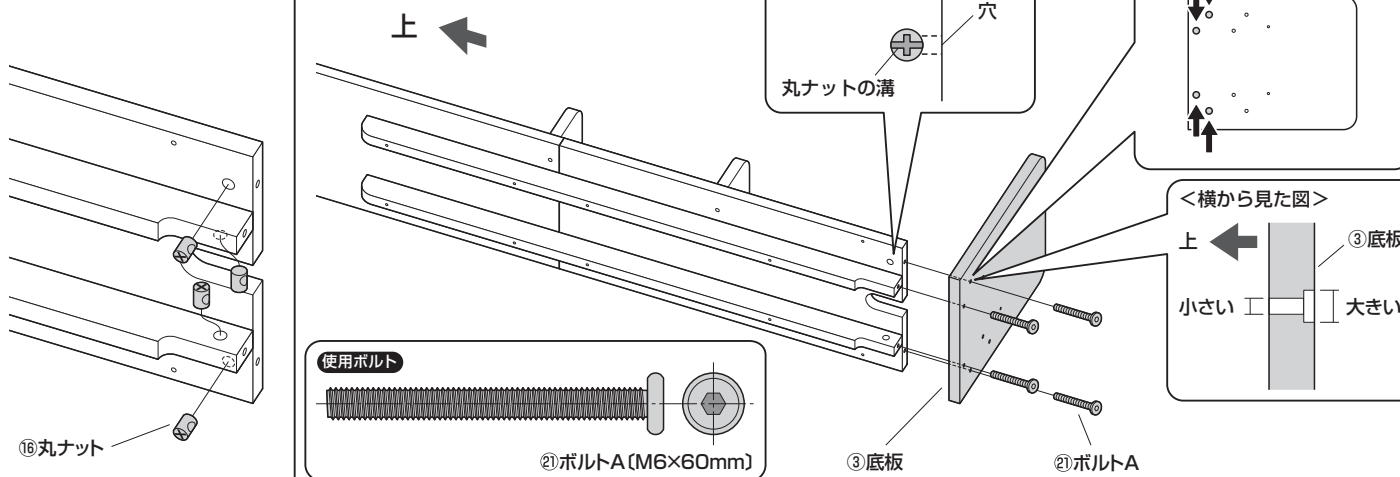
⑮シール
※底板の使用していない穴に貼付けます。

ボックスを前面下部にする組立て方法

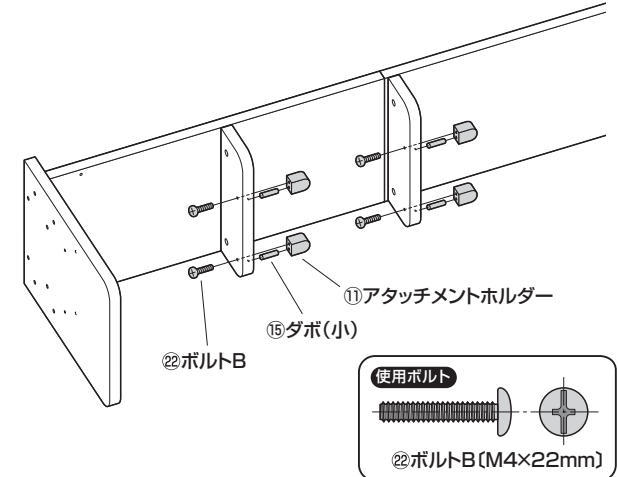
6 底板を取付けます。

①前板、補強板に丸ナットを差し込みます。

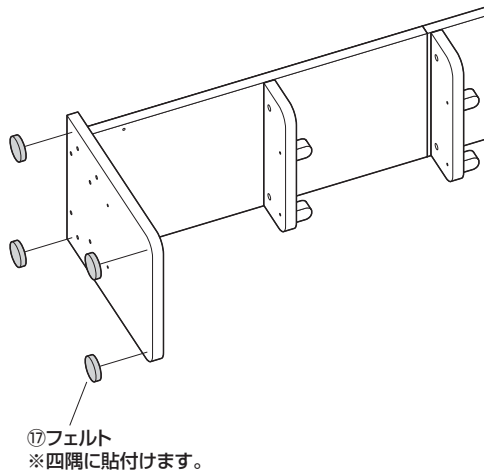
②底板を取付けます。



7 アタッチメントホルダーを取付けます。



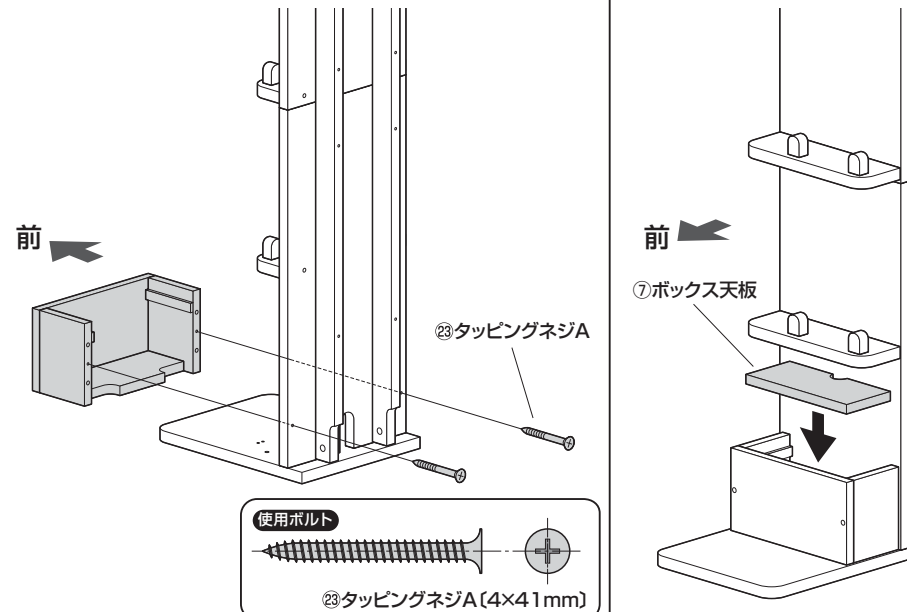
8 底板にフェルトを貼付けます。



9 本体を起こしてボックスを取付けます。

①ボックスを取付けます。

②ボックス天板を載せます。

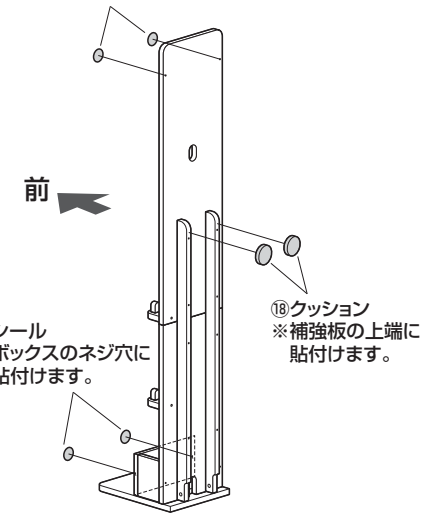


10 クッションとシールを貼付けて完成です。

①9シール
※前板の使用していない穴に貼付けます。

①9シール
※ボックスのネジ穴に貼付けます。

①8クッション
※補強板の上端に貼付けます。



クリーナー用ブラケット・フックの取付け方法

<ダイソン製品を取付ける場合>

<前から見た図>
機種に合わせて下記の穴を使用してください。

※使用しません。

V10・V6
DC74・DC62
DC45・DC35
シリーズ

V8・V7
シリーズ

ダイソン製品のブラケット (別売り)

⑭ タッピングネジB

使用ボルト



⑭ タッピングネジB (4×16mm)

※右図はボックスを背面上部にした場合のイラストになっています。

<汎用クリーナーを取付ける場合>

⑫ フック

⑮ タッピングネジC

使用ボルト



⑮ タッピングネジC (4×12mm)