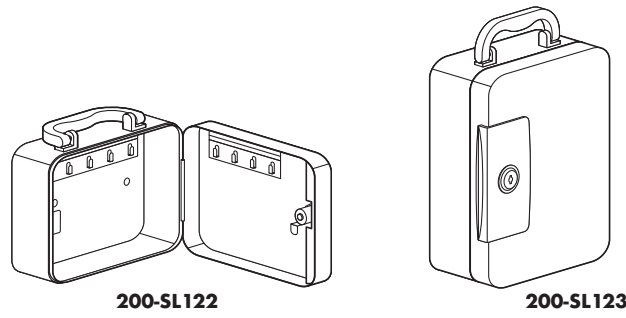


# 大容量鍵ボックス 取扱説明書 ver.1.0



この度は、大容量鍵ボックス「200-SL122(10本収納)」[200-SL123(22本収納)](以下本製品)をお買い上げいただき誠にありがとうございます。この取扱説明書では、本製品の使用方法や安全にお取扱いいただくための注意事項を記載しています。ご使用前によくご覧ください。読み終わったあともこの取扱説明書は大切に保管してください。

## 必ずお守りください

本製品を壁などに固定するには特別な技術が必要です。必ず専門の取付け工事業者へご依頼ください。お客様による工事は一切行わないでください。

- ※販売店様・工事業者様へ
- 取扱説明書をよく理解していただいた上で取付けてください。
  - お客様の安全のため、専門的に壁面を診断のうえ、十分な強度を持つ最適な取付け方法を決めて取付けてください。
  - 取扱説明書で指定しているネジ類や固定具は全数を確実に取付けてください。
  - 取付け不備や取扱い不備による事故や損傷については、弊社は責任を負いません。
  - 本製品を壁面に設置後、撤去しますと壁面にネジ穴、アンカーが残ります。ご了承ください。

## 最初にご確認ください

お使いになる前に、セット内容がすべて揃っているかご確認ください。万一、足りないものがございましたら、お買い求めの販売店にご連絡ください。

### セット内容

- <200-SL122(10本収納)>
- ①鍵ボックス ..... 1個
  - ④アンカー ..... 2本
  - ⑦シール(1~4・赤) ..... 1枚
  - ②鍵 ..... 2本
  - ⑤タグ(赤) ..... 4個
  - ⑧シール(1~6・青) ..... 1枚
  - ③木ネジ ..... 2本
  - ⑥タグ(青) ..... 6個
  - ⑨取扱説明書(本書) ..... 1部

- <200-SL123(22本収納)>
- ①鍵ボックス ..... 1個
  - ⑤タグ(赤) ..... 5個
  - ⑨シール(1~5・赤) ..... 2枚
  - ②鍵 ..... 2本
  - ⑥タグ(青) ..... 5個
  - ⑩シール(1~6・青) ..... 2枚
  - ③木ネジ ..... 4本
  - ⑦タグ(緑) ..... 6個
  - ⑪取扱説明書(本書) ..... 1部
  - ④アンカー ..... 4本
  - ⑧タグ(黄) ..... 6個

※欠品や破損があった場合は、品番(200-SL122など)と上記の番号(200-SL122:①~⑨、200-SL123:①~⑪)と名称(鍵など)をお知らせください。

デザイン及び仕様については改良のため予告なしに変更することがあります。本書に記載の社名及び製品名は各社の商標又は登録商標です。

サンワサプライ株式会社

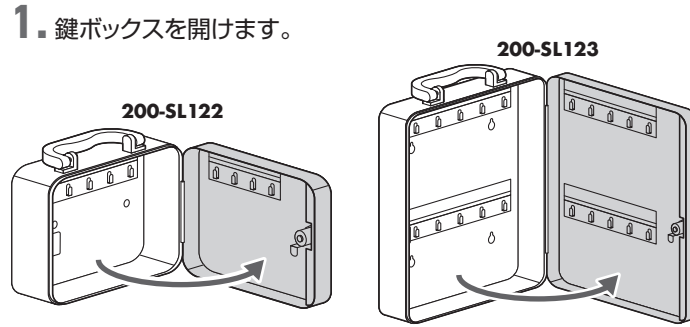
## 特長

- 持ち運びに便利な取っ手、鍵に詳細を記載して本体に貼れるシール付きです。
- 鍵を吊り下げるタグには記載可能な用紙が入っています。
- 壁面に取付けるためのネジが付属しています。
- 付属の鍵で、蓋をロックして鍵を守ります(鍵2本付属)。

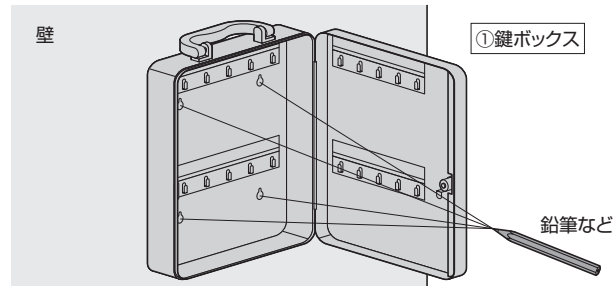
**取付け方法** 用意するもの 電動ドリル、プラスドライバー、ハンマー、鉛筆 など、手袋(ケガ等を防ぐために着用をおすすめします)

必ずコンクリートの壁か、もしくは壁の内部に木製の芯材がある場所に取付けてください。壁面は本製品の荷重に長期間耐える十分な強度が必要です。また、同梱されているネジが壁の強度や材質に合わない場合は別途ご用意ください。

### コンクリートの壁への取付け方法

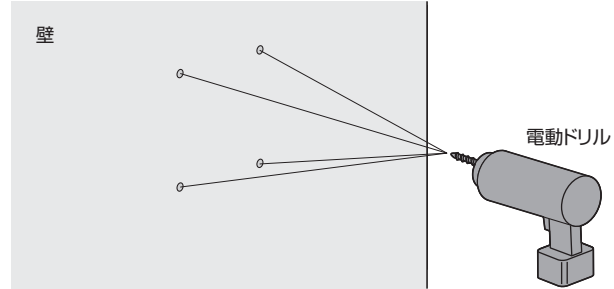


2. 鍵ボックスを設置する壁にあててテンプレートにし、取付けの穴をあける位置に印をつけます。(※)



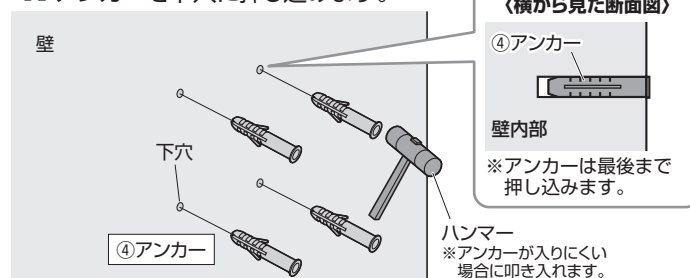
※イラストは200-SL123です。  
※200-SL122の場合取付け穴は2つ、200-SL123の場合取付け穴は4つです。

3. 電動ドリルを使い、印を付けた場所に直径約6mm、深さ約30mm程度の下穴をあけます。(※)

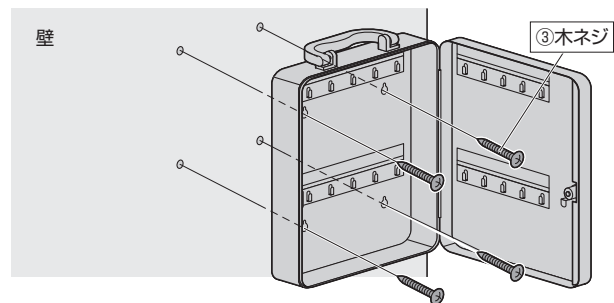


※イラストは200-SL123です。  
※200-SL122の場合取付け穴は2つ、200-SL123の場合取付け穴は4つです。

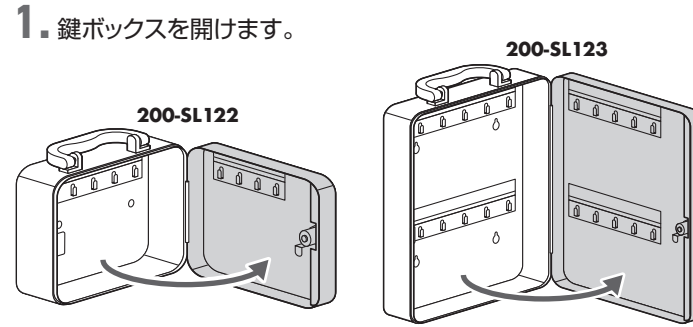
4. アンカーを下穴に押し込みます。



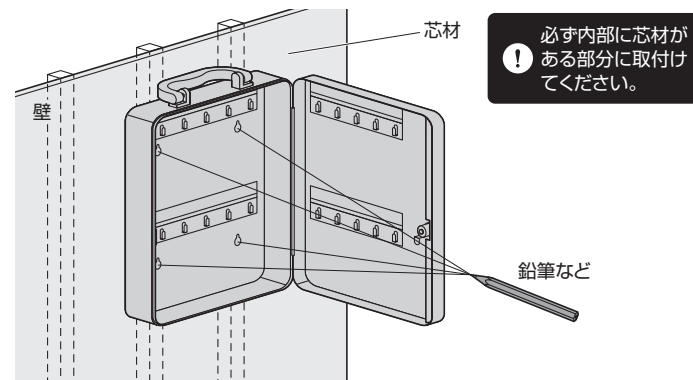
5. 鍵ボックスを木ネジで固定します。



### 内部に木製の芯材がある壁への取付け

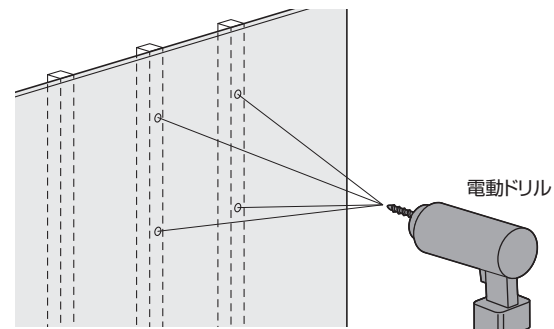


2. 鍵ボックスを設置する壁にあててテンプレートにし、取付けの穴をあける位置に印をつけます。(※)



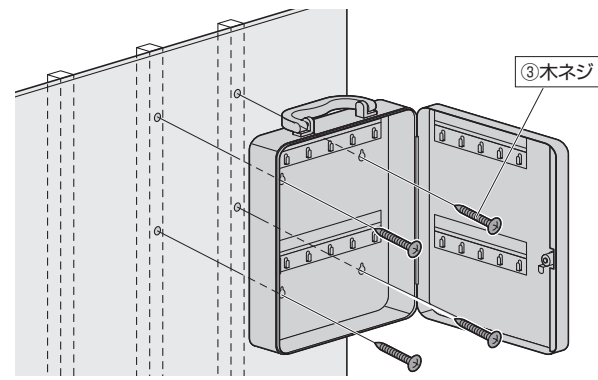
※イラストは200-SL123です。  
※200-SL122の場合取付け穴は2つ、200-SL123の場合取付け穴は4つです。

3. 電動ドリルを使い、印を付けた場所に直径約2.5mm、深さ約30mm程度の下穴をあけます。(※)



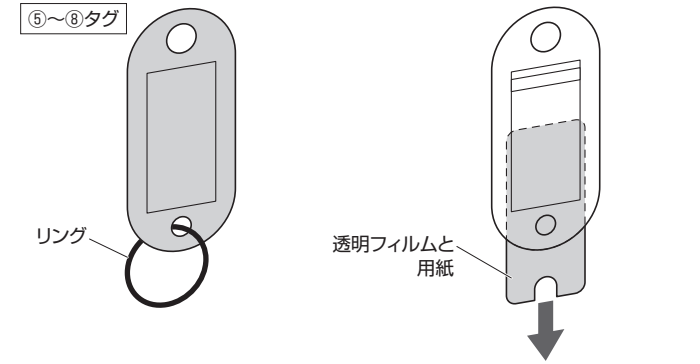
※イラストは200-SL123です。  
※200-SL122の場合取付け穴は2つ、200-SL123の場合取付け穴は4つです。

4. 鍵ボックスを木ネジで固定します。

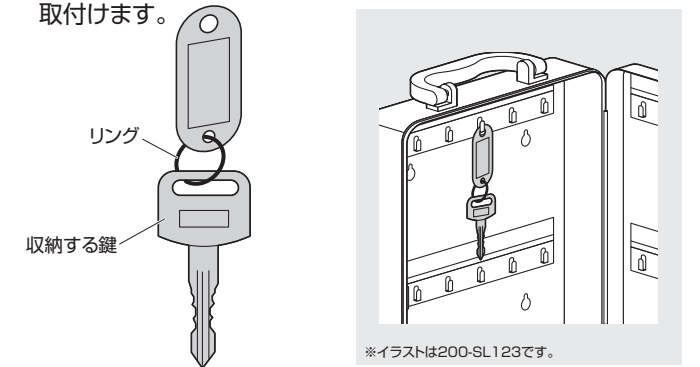


## 使用方法

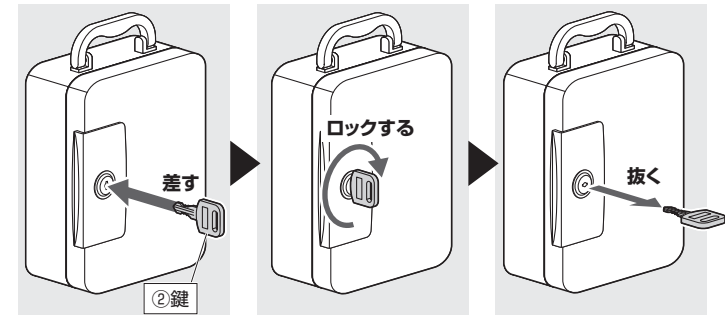
1. タグからリングを取外します。
2. タグから透明フィルムと用紙を引出し、ネームなどを書き、元に戻します。



3. タグにリングを取付けてリングに収納する鍵を取付けます。
4. 鍵ボックスのフックに引っ掛けます。

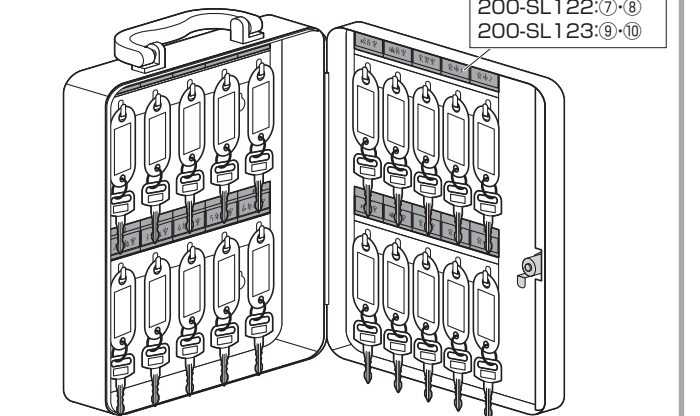


5. 蓋を開けて付属の鍵でロックします。



※ロックを解除する場合は逆の手順で鍵を使用してください。

**シールの使用方法** 付属のシールに鍵の使用場所などを書いて鍵ボックスに貼ります。



※イラストは200-SL123です。

本取扱説明書の内容は、予告なしに変更になる場合があります。

サンワサプライ株式会社