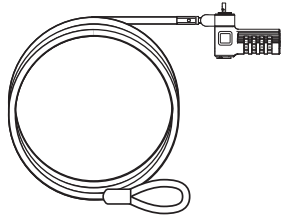


マルチ対応セキュリティワイヤー・ダイヤル錠 取扱説明書

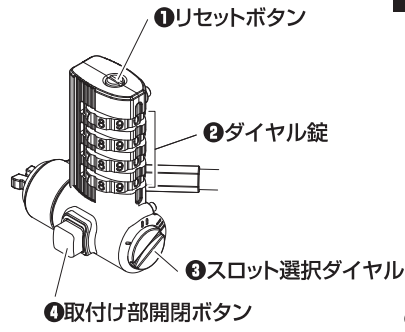
- 標準スロット、nobleスロット、nanoスロット全てに対応したセキュリティワイヤーです。
- シリンダの端にあるスロット選択ダイヤルを3ヶ所の位置に設定することで、標準、noble、nanoスロット全てに対応します。

内容物



①ワイヤー×1本
(ワイヤー長/2m、
ワイヤー直径/4.4mm)

各部の名称

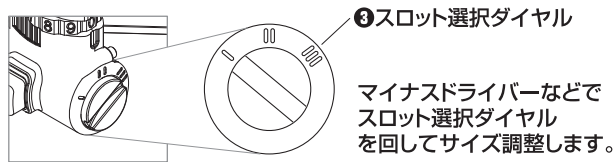


1. [(はじめに) 開錠番号の設定方法

- ダイヤルを開錠番号に合わせます。
初期設定「0000」
- マイナスドライバーなどでリセットボタンを押し込みながら90°右に回します。
- ダイヤル錠を回してお好きな番号を設定します。
- リセットボタンを90°左に回して設定完了です。

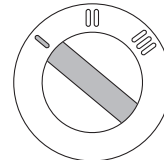
2. 取付け方法

始めにお持ちの機器のセキュリティスロットに合わせてサイズ調整してください



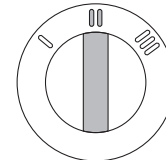
※スロット選択ダイヤルはロック解除時のみサイズ調整できます。
ロック解除は下の「開錠方法」1②をご覧ください。

約3.2×4.5mm
(NobleWedge)
4.5mm
3.2mm
実寸大



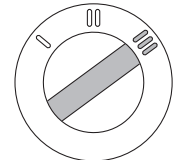
1本のラインまで回す

約2.5×6mm
(NanoSaver)
6.0mm
2.5mm
実寸大



2本のラインまで回す

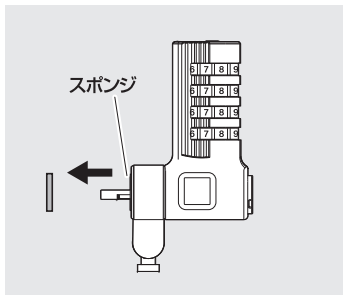
約3×7mm
(標準)
7mm
3mm
実寸大



3本のラインまで回す

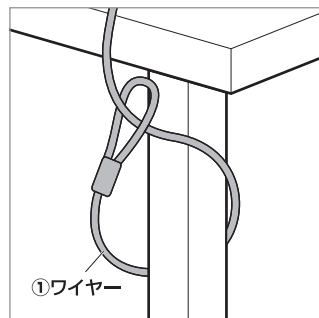
<取付け時の注意>

本製品とセキュリティスロットの間がきつい場合はスポンジを取外してください。

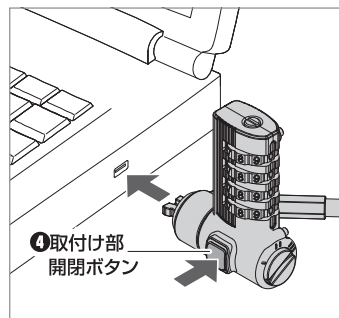


※スポンジは粘着テープで貼り付けてあります。

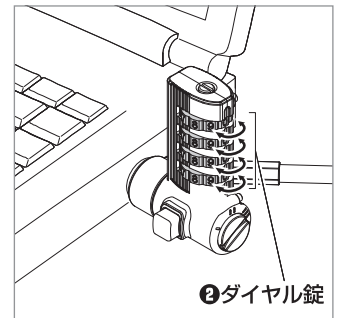
- ワイヤーを机の脚などに巻きつけてください。



- 取付け部開閉ボタンを押しのまま錠の先端部分を差し込みます。

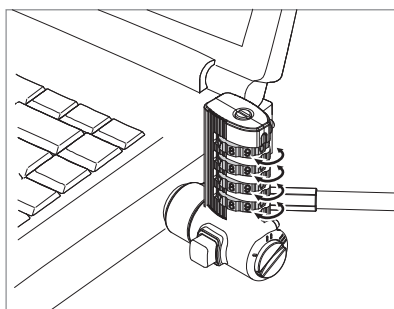


- ダイヤル錠を回すと施錠されます。

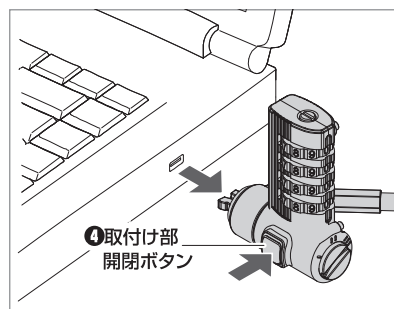


3. 開錠方法

- ダイヤル錠を開錠番号に設定します。



- 取付け部開閉ボタンを押してセキュリティスロットから取外します。



本取扱説明書の内容は、予告なしに変更になる場合があります。

サンワサプライ株式会社 ver.1.0

サンワダイレクト / 〒700-0825 岡山県岡山市北区田町1-10-1
TEL.086-223-5680 FAX.086-235-2381
CD/BC/DYDaU