

I/Oロック® HDMI 取扱説明書

この度は、I/Oロック® HDMI「200-SL105」(以下本製品)をお買い上げいただき誠にありがとうございます。この取扱説明書では、本製品の使用方法や安全にお取扱いいただくための注意事項を記載しています。ご使用前によくご覧ください。読み終わったあともこの取扱説明書は大切に保管してください。

最初にご確認ください

お使いになる前に、セット内容がすべて揃っているかご確認ください。万一、足りないものがありましたら、お買い求めの販売店にご連絡ください。

セット内容

- ①固定プレート付面ファスナー 2個
 - ②マジックフッカー 1個
 - ③取扱説明書(本書) 1部
- ※欠品や破損があった場合は、品番(200-SL105)と上記の番号(①~③)と名称(マジックフッカー)をお知らせください。

デザイン及び仕様については改良のため予告なしに変更することがあります。本書に記載の社名及び製品名は各社の商標又は登録商標です。

サンワサプライ株式会社

対応機種	HDMIプラグ(プラグ差し込み部直径10mm)
------	-------------------------

安全にお使いいただくためのご注意 (必ずお守りください)

- 固定プレートの粘着テープは強靱タイプとなります。お取扱いにご注意ください。
- 用途以外で使用しないでください。
- 十分に固定できないことがあります。
- 本製品に強い振動や衝撃、無理な力を与えないでください。破損などの原因となることがあります。
- 本製品装着中に機器を移動しようしたり、プラグを抜き差ししようしたりしないでください。ケガや機器の故障・破損などの原因となることがあります。
- 次のようなところで使用しないでください。
 - (1)振動の激しい場所 (2)湿気や水分のある場所
 - (3)急激な温度変化のある場所 (4)腐食性のある液体やガスがある場所
- お子様が本製品を口の中に入れていないようご注意ください。お子様のケガや、本製品の破損の原因となることがあります。
- 本製品の破損、またはその使用によって生じた事故や直接、間接の損害については弊社はその責を負わないものとします。あらかじめご了承ください。

◆設計:

A
AVANTEC
est. 1991

safety & solution company

有限会社 **アバンテック**

TEL.045(945)2531 FAX.045(945)2535

<http://www.avantec.co.jp>

〒224-0056 神奈川県横浜市都筑区川和台32-10

◆販売: **サンワサプライ株式会社**

ver.1.0

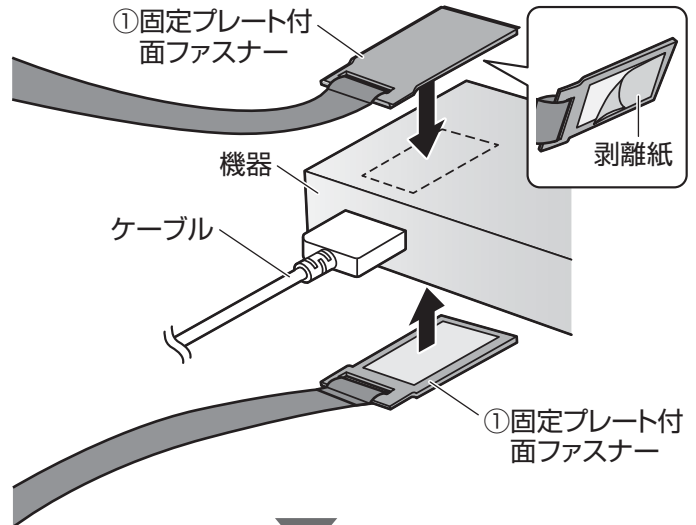
サンワダイレクト / 〒700-0825 岡山県岡山市北区田町1-10-1
TEL.086-223-5680 FAX.086-235-2381

CC/BA/HADaAv

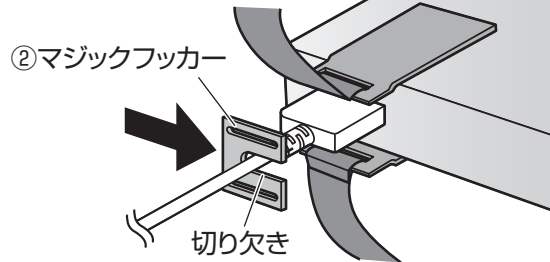
取付け方法

※HDMIケーブルなど固定したいケーブルは機器に取付けておくこととスムーズに作業ができます。

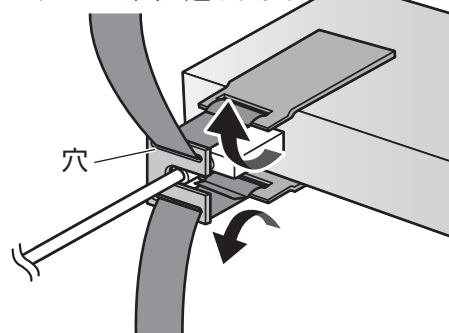
- ①固定プレート付面ファスナーの剥離紙をはがし、固定したいケーブルの中心に合わせて上下に取付けます。



- ②ケーブルにマジックフッカーの切り欠きを通して取付けます。



- ③固定プレート付面ファスナーをマジックフッカーの穴に通します。



- ④固定プレート付面ファスナーの面ファスナー部を折り返してマジックフッカーを機器側に引き寄せ、面ファスナーをしっかりと貼り合わせてコネクタを固定します。

