

スマートタブロック (USB-TypeC用) 取扱説明書

この度は、スマートタブロック(USB-TypeC用)「**200-SL101**」(以下本製品)をお買い上げいただき誠にありがとうございます。この取扱説明書では、本製品の使用方法や安全にお取り扱いいただくための注意事項を記載しています。ご使用前によくご覧ください。読み終わったあとこの取扱説明書は大切に保管してください。

最初にご確認ください

お使いになる前に、セット内容がすべて揃っているかご確認ください。万一、足りないものがありましたら、お買い求めの販売店にご連絡ください。

セット内容

- ①ホルダー 1個 ④専用ネジ回しツール 1個
- ②フック 1個 ⑤取扱説明書(本書) 1部
- ③ネジ 2個

※欠品や破損があった場合は、品番(200-SL101)と上記の番号(①～⑤)と名称(ネジなど)をお知らせください。

デザイン及び仕様については改良のため予告なしに変更することがあります。本書に記載の社名及び製品名は各社の商標又は登録商標です。

サンワサプライ株式会社

| | |
|------|--------------------|
| 対応機種 | USB Type-Cポートのある機器 |
|------|--------------------|

安全にお使いいただくためのご注意 (必ずお守りください)

- 用途以外で使用しないでください。
- 十分に固定できないことがあります。
- 本製品に強い振動や衝撃、無理な力を与えないでください。破損などの原因となることがあります。
- 本製品装着中に機器を移動しようとして、プラグを抜き差ししようとしていたりしないでください。ケガや機器の故障・破損などの原因となることがあります。
- 次のようなところで使用しないでください。
 - (1)振動の激しい場所 (2)湿気や水分のある場所
 - (3)急激な温度変化のある場所 (4)腐食性のある液体やガスがある場所
- お子様が本製品を口の中に入れていないようご注意ください。お子様のけがや、本製品の破損の原因となることがあります。
- 本製品の破損、またはその使用によって生じた事故や直接、間接の損害については弊社はその責を負わないものとします。あらかじめご了承ください。

◆設計:



safety & solution company

有限会社 **アバンテック**

TEL.045(945)2531 FAX.045(945)2535

<http://www.avantec.co.jp>

〒224-0056 神奈川県横浜市都筑区川和台32-10

◆販売: **サンワサプライ株式会社**

ver.1.0

サンワダイレクト / 〒700-0825 岡山県岡山市北区田町1-10-1

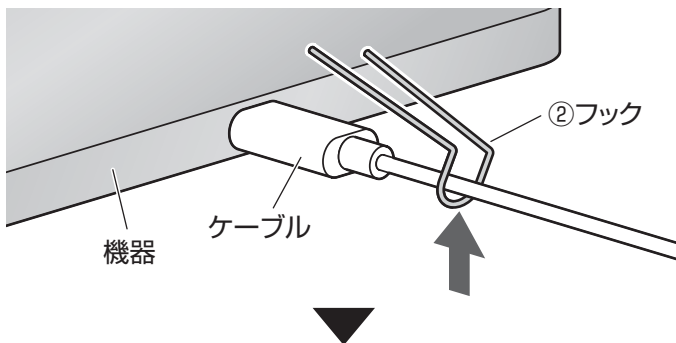
TEL.086-223-5680 FAX.086-235-2381

CC/BA/HADaAv

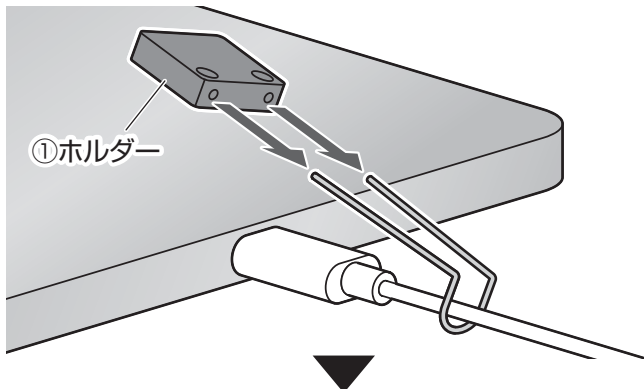
取付け方法

※USB Type-Cケーブルは機器に取付けておきます。

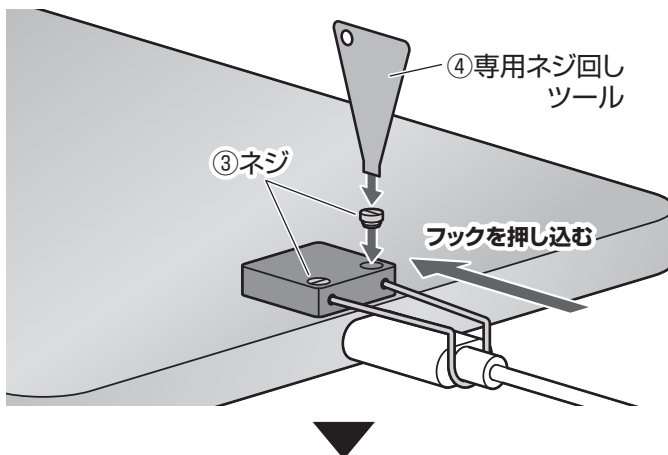
①ケーブルにフックを下図のように取付けます。



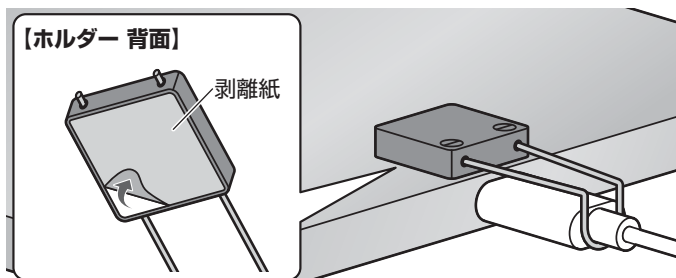
②フックにホルダーを差し込みます。



③フックをホルダー側に押し込み、ホルダーを貼り付ける位置を決め、付属の専用ネジ回しツールでネジを締めます。



④ホルダー背面の剥離紙をはがしてホルダーを機器に貼り付けます。ケーブルが固定されて抜けないことを確認してください。



⚠ **持ち方にご注意ください。**

フック・ケーブルに上下に力が加わると、ホルダーがはがれることがあります。持つ際は本製品を持たず、機器をお持ちください。

