

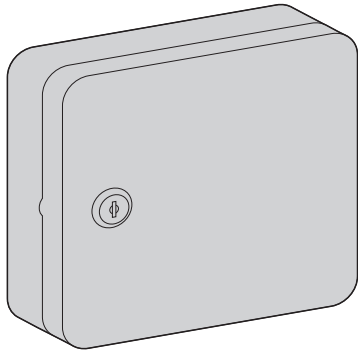
この度は、弊社製品をお買求めいただきまして
ありがとうございました。
安全のため、下記の取扱方法を守ってお使いください。

**取扱説明書は大切に
保管してください。**

この製品を第三者に貸し出すときは、この説明書も共に
貸し出し、よく読んでから使用するようご指導ください。

★用意していただくもの……………電動ドリル、プラスドライバー、
鉛筆など、手袋(組立て時のケガ等を防ぐために着用をおすすめします)

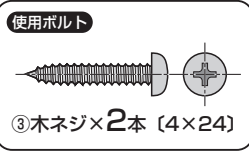
セット内容



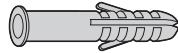
①鍵ボックス×1個



②鍵×2個



③木ネジ×2本 (4×24)



④アンカー×2本



⑤タグ×10個
(赤×5個、青×5個)

※部品の欠品や破損があった場合は、品番(200-SL091など)
と上記の部品番号(①～⑤)と部品名(アンカーなど)をお知らせください。

必ずお守りください

本製品を壁などに固定する
には特別な技術が必要で
すので、必ず専門の取付け
工事業者へご依頼ください。
お客様による工事は一切行
わないでください。

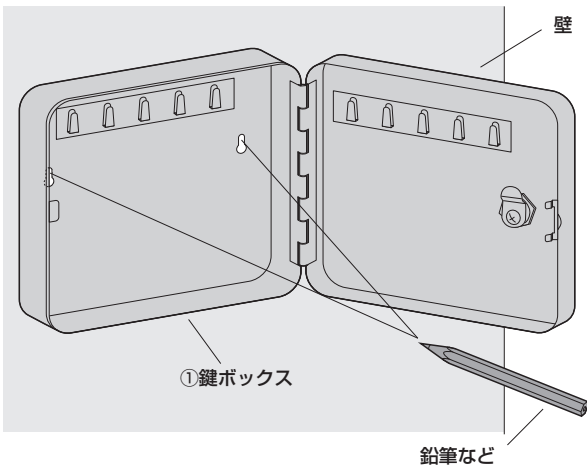
※販売店様・工事業者様へ

- 取扱説明書をよく理解していただいた上で取付けてください。
- お客様の安全のため、専門的に壁面を診断のうえ、十分な強度を持つ最適な取付け方法を決めて取付けてください。
- 取扱説明書で指定しているボルト類や固定具は全数を確実に取付けてください。
- 取付け不備や取扱い不備による事故や損傷については、弊社は責任を負いません。
- 本製品を壁面に設置後、撤去しますと壁面にネジ穴、アンカーが残ります。ご了承ください。

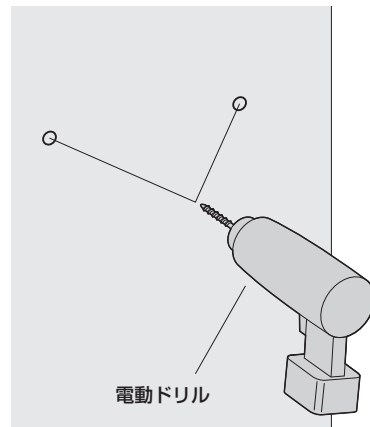
鍵ボックスを壁面に取付けます。※必ずコンクリートの壁か、もしくは壁の内部に木製の芯材がある場所に取付けてください。壁面は本製品の荷重に長期間耐える十分な強度が必要です。
また、同梱されているボルトが壁の強度や材質に合わない場合は別途ご用意ください。

<コンクリートの壁への取付け>

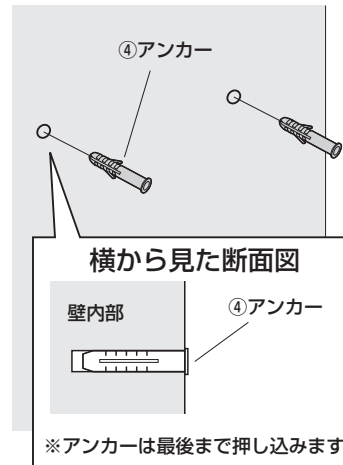
(1)鍵ボックスを設置する壁に当ててテンプレートにし、取付けの穴を開ける位置2ヶ所に印をつけます。



(2)ドリルを使い、印を付けた場所に直径6mm、深さ約30mm程度の下穴を2ヶ所あけます。



(3)アンカーを下穴に押し込みます。

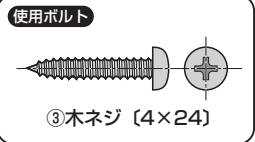
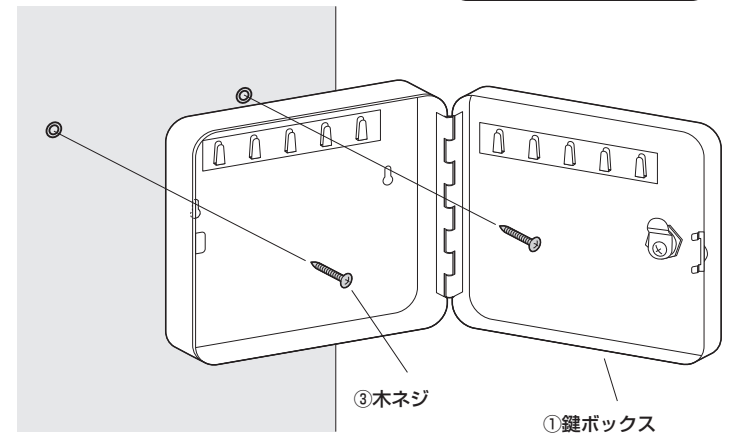


横から見た断面図

壁内部 ④アンカー

※アンカーは最後まで押し込みます。

(4)鍵ボックスを木ネジで固定します。



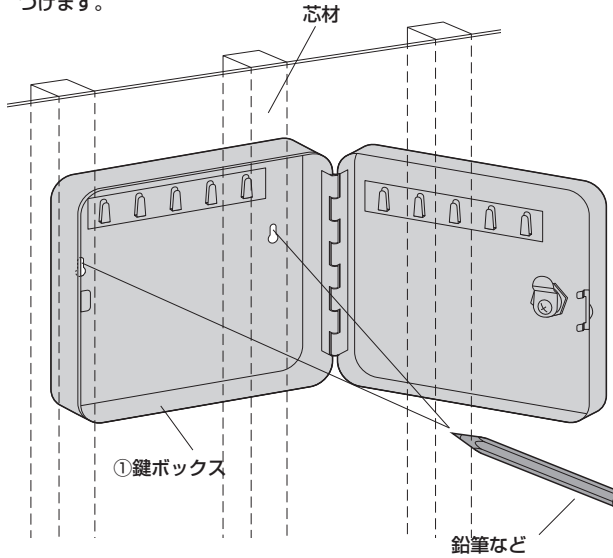
③木ネジ (4×24)

①鍵ボックス

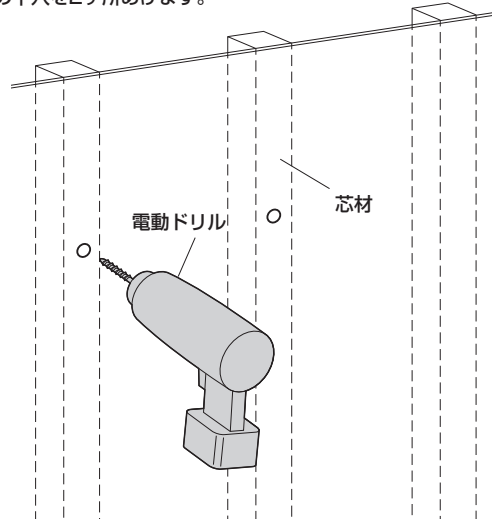
鍵ボックスを壁面に取付けます。※必ずコンクリートの壁か、もしくは壁の内部に木製の芯材がある場所を取付けてください。壁面は本製品の荷重に長期間耐える十分な強度が必要です。
また、同梱されているボルトが壁の強度や材質に合わない場合は別途ご用意ください。

<内部に木製の芯材がある壁への取付け>

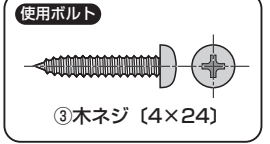
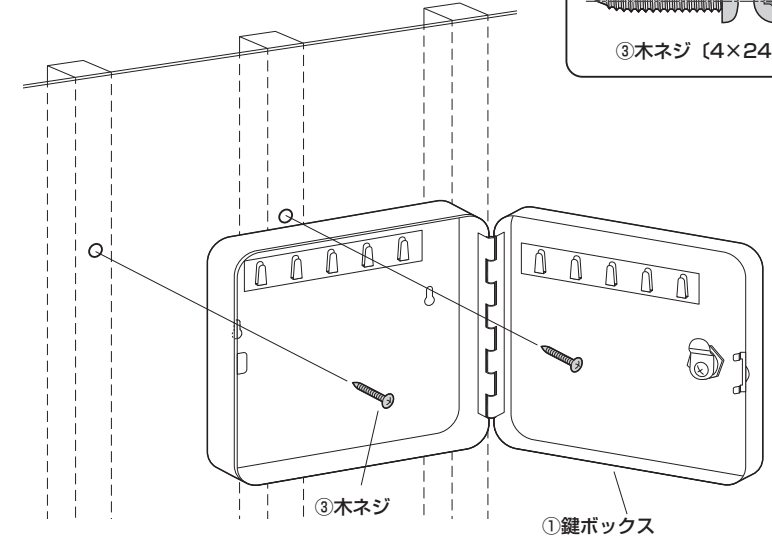
- (1) 鍵ボックスを設置する壁に当ててテンプレートにし、取付けの穴を開ける位置2ヶ所に印をつけます。



- (2) ドリルを使い、印を付けた場所に直径3~3.5mm、深さ約30mm程度の下穴を2ヶ所あけます。

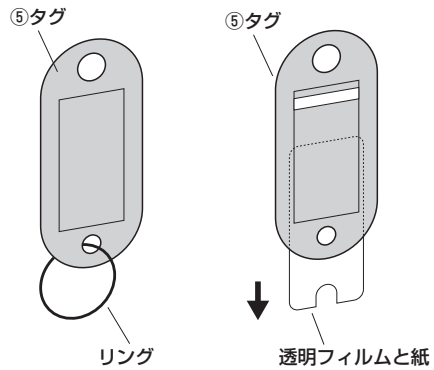


- (3) 鍵ボックスを木ネジで固定します。



使用方法

- (1) タグからリングを取外します。
(2) タグから透明フィルムと紙を引出し、ネームなどを書き元に戻します。
(3) タグにリングを取付けてリングに鍵を取付けます。



- (4) 鍵ボックスのフックに引っ掛けます。

