

# 200-SL089

## カールコード式 セキュリティワイヤー

本取扱説明書の内容は、予告なしに変更になる場合があります。

サンワサプライ株式会社

ver.1.0

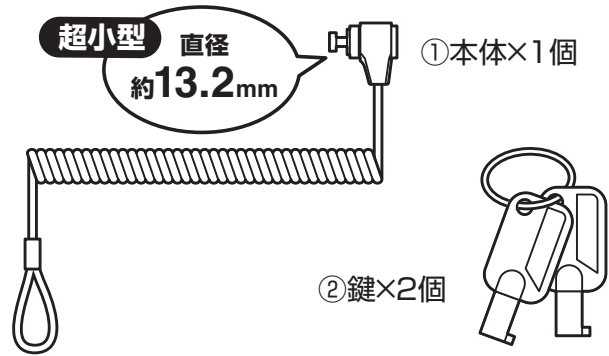
サンワダイレクト / 〒700-0825 岡山県岡山市北区田町1-10-1  
TEL.086-223-5680 FAX.086-235-2381

CB/BA/MFDaU

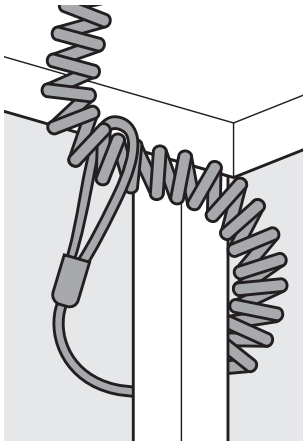
### 内 容 物

対応スロット/約3×7mm  
ワイヤー直径/約3.2mm  
ワイヤー長/約2m

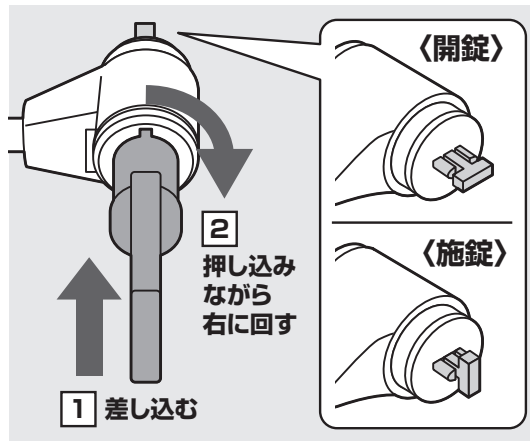
※約3.2×4.5mmのNobleロック、約2.5×6mmのnanoロックのセキュリティスロットには対応しません。



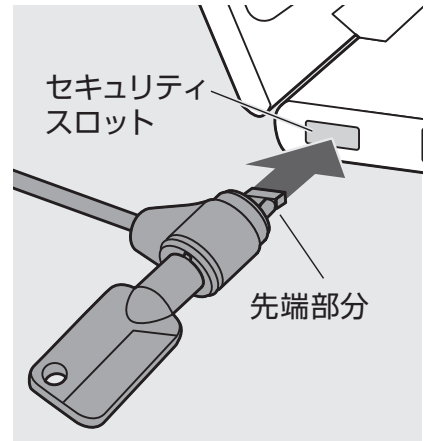
### 使用方法



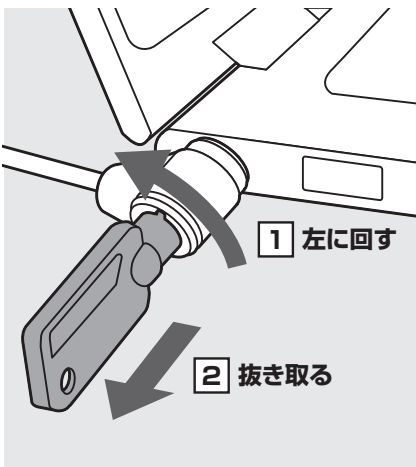
① ワイヤーを机の脚などに巻き付けてください。



② 鍵を錠の穴に合わせて差し込み、押し込みながら右回りに90°回転して、先端部分を「開錠」にしてください。

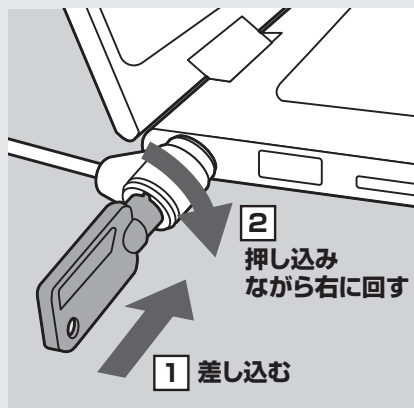


③ 鍵を差したままノートパソコンなどのセキュリティスロットへ本体の錠の先端部分を差し込みます。



④ 鍵を左回りに90°回転して抜き取ると、本体がスロットにロックされます。

### 開錠方法



① 鍵を錠の穴に合わせて差し込み、押し込みながら右回りに回転すれば開錠されます。



② 鍵を差したまま本体を抜き取ってください。