

200-SL069 nanoスロット対応 セキュリティワイヤー ダイヤルタイプ

内容物：本体×1個

本取扱説明書の内容は、予告なしに変更になる場合があります。

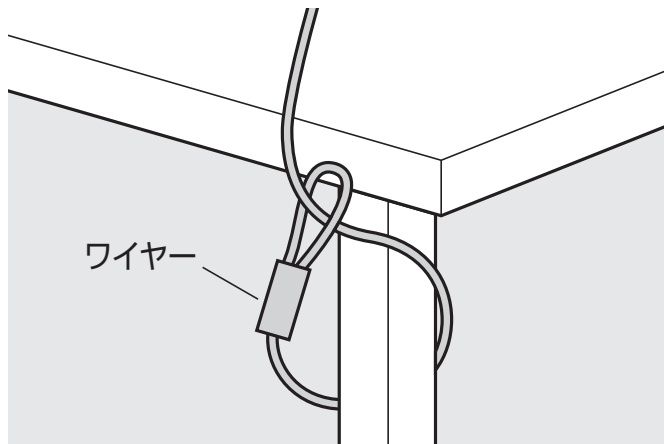
サンワサプライ株式会社

ver.1.0

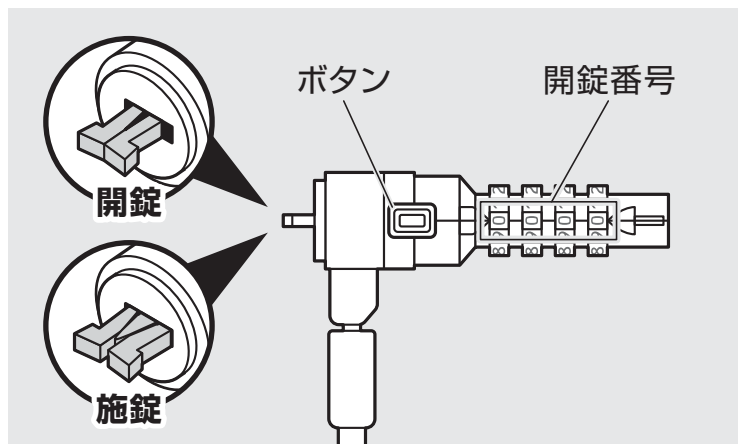
サンワダイレクト / 〒700-0825 岡山県岡山市北区田町1-10-1
TEL.086-223-5680 FAX.086-235-2381

BJ/BA/HADaU

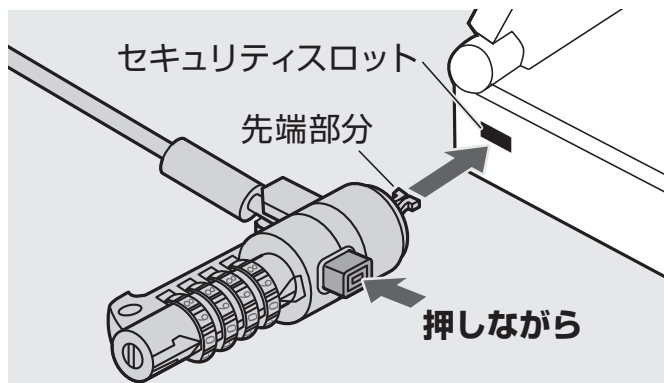
使用方法



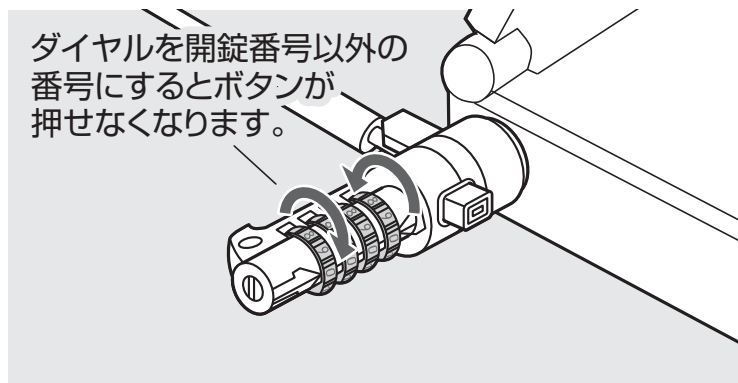
①ワイヤーを机の脚などに巻き付けます。



②ダイヤルを開錠番号に合わせ、開錠してください。ボタンを押すと開いている先端が閉じるようになります。

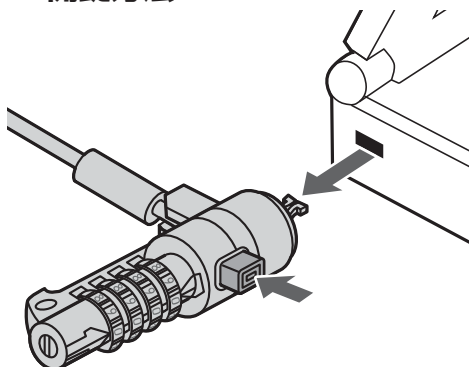


③ボタンを押しながらノートパソコンなどのセキュリティスロットへ本体の錠の先端部分を差し込みます。



④ボタンを離して、ダイヤルを開錠番号以外の番号に回せば、取付け完了です。

<開錠方法>



ダイヤルを開錠番号に合わせ、ボタンを押したまま引き抜きます。

<開錠番号の設定方法>

- ①ダイヤルを開錠番号(初期設定0000)にします。
- ②本体側面にあるボタンをマイナスドライバーなどで押し込み、左回りに90°回転させます。
※押し込みながら回さないと回転しません。
- ③ダイヤルをお好みの開錠番号に設定した後、側面のボタンをマイナスドライバーなど右回りに90°回転させ、元に戻して設定完了です。

