

200-SL067 nanoスロット対応 セキュリティワイヤー シリンダタイプ

内容物：本体×1個、鍵×2個

本取扱説明書の内容は、予告なしに変更になる場合があります。

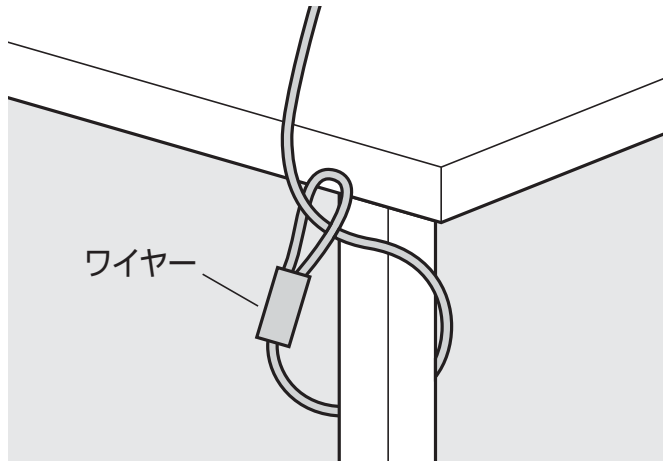
サンワサプライ株式会社

ver.1.0

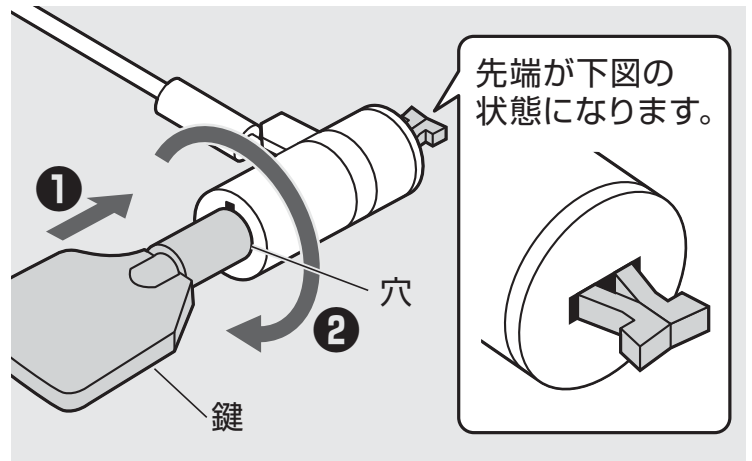
サンワダイレクト / 〒700-0825 岡山県岡山市北区田町1-10-1
TEL.086-223-5680 FAX.086-235-2381

BJ/BA/HADaU

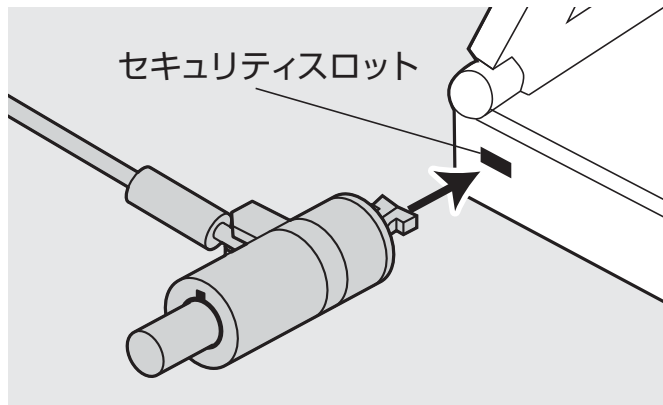
使用方法



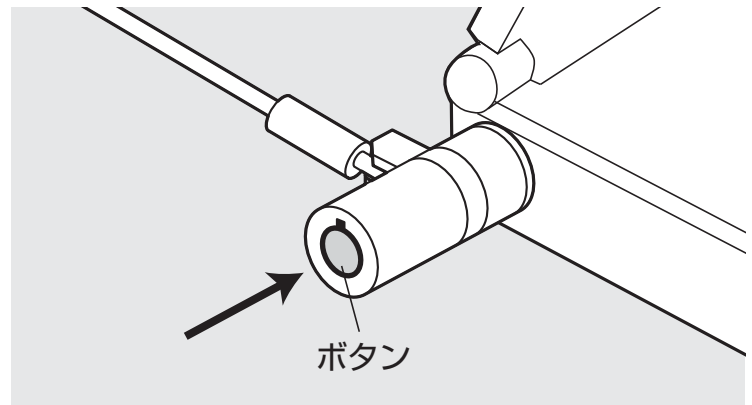
①ワイヤーを机の脚などに巻き付けます。



②鍵を錠の穴に合わせて差し、押し込みながら時計回りに約90°回転し、開錠します。
※押し込みながら回さないと開錠できません。

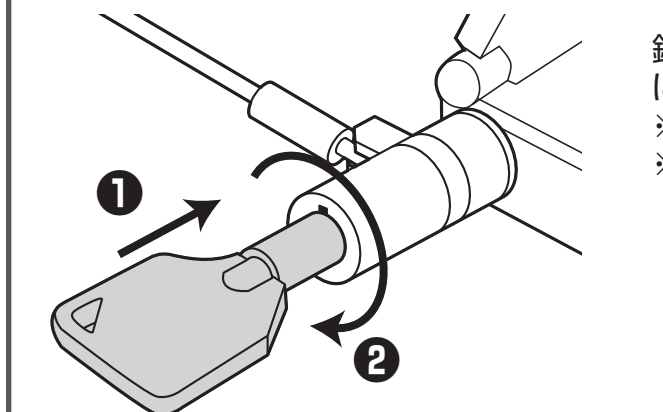


③鍵を左回りに約90°回転して錠の穴に合わせて抜き、ノートパソコンなどのセキュリティスロットに錠の先端を差し込みます。



④ボタンを押し込むと施錠されます。
※先端部分を奥まで差し込んだ状態の場合、ボタンが押しづらい場合があります。その場合は少し手前に引いた状態でボタンを押ししてください。

<開錠方法>



鍵を錠の穴に合わせて差し、押し込みながら時計回りに約90°回転し、開錠します。
※押し込みながら回さないと開錠できません。
※鍵を本体から抜く際は左回りに約90°回転して錠の穴に合わせて抜き取ってください。