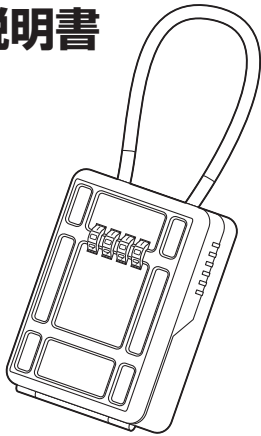


ダイヤル式鍵収納BOX 取扱説明書



この度は、ダイヤル式鍵収納BOX「200-SL065BK/SL066BK」(以降本製品)をお買い上げいただき、誠にありがとうございます。
この取扱説明書では、本製品の使用方法や安全にお取り扱いいただくための注意事項を記載しています。ご使用前によくご覧ください。読み終わったあとこの取扱説明書は大切に保管してください。

最初にご確認ください

お使いになる前に、セット内容がすべて揃っているかご確認ください。
万一、足りないものがありましたら、お買い求めの販売店にご連絡ください。

セット内容

- ①ダイヤル式鍵収納BOX ……1個 ②取扱説明書(本書) ……1部

デザイン及び仕様については改良のため予告なしに変更することがあります。
本書に記載の社名及び製品名は各社の商標又は登録商標です。

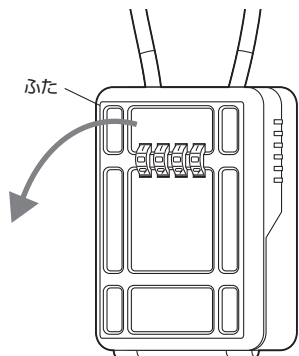
サンワサプライ株式会社

1. 特長

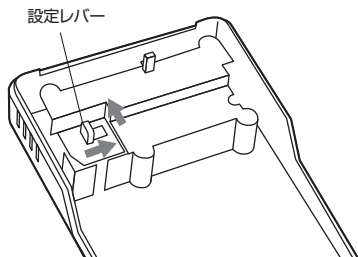
- 鍵を収納できるBOXです。
- 4桁のダイヤル式ロック
- 好みの番号を設定できます。
- ワイヤータイプなので、様々な場所に取付けできます。

2. ロック解錠番号の設定方法

- (1)ふたを開けます。
※解錠番号は初期設定は「0-0-0-0」です。



- (2)ふたの内側にある設定レバーを右に移動させます。(右に続けて少し上に移動)
※元に戻る時はやり直してください。

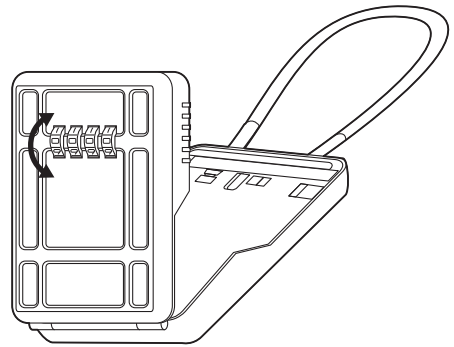


2. ロック解錠番号の設定方法(続き)

- (3)ふたを開けた状態で、ダイヤルを回してお好きな番号にします。
※解錠番号は初期設定は「0-0-0-0」です。

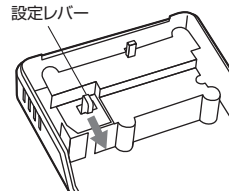
❗ 番号設定時、必ずご注意ください!

- ※必ず、ふたを開けた状態で設定してください。
- ふたを閉めると開かなくなります。
- ふたを閉める際は、設定レバーを元の位置に戻してからふたを閉めてください。



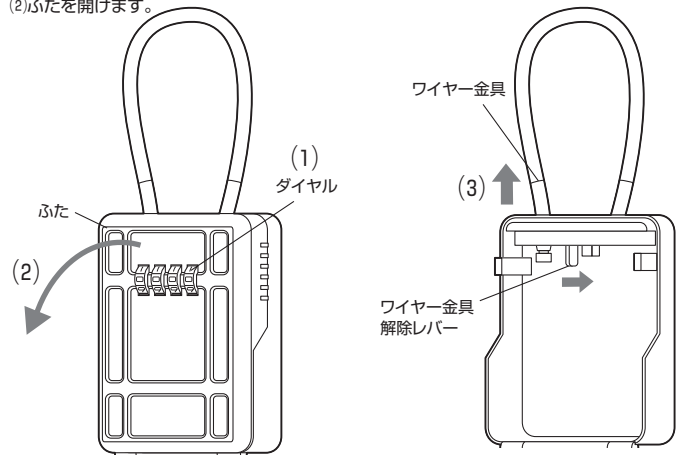
- (4)ふたの内側にある設定レバーを下に下げると、設定レバーは左に戻り、設定完了です。
設定レバーが左の位置にあることを確認し、ふたを閉めてください。

- ❗ ※解錠番号を忘れてしまった場合は全ての番号を試すか、金具を切断する以外、解錠はできません。メモなどを残すようお願いします。
※本製品は盗難を予防するもので、万一発生した盗難・事故などによる被害・損失については補償しかねます。ご了承ください。



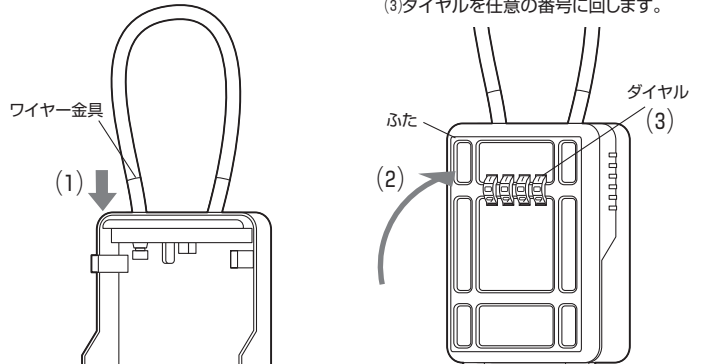
3. ロック解錠方法

- (1)ダイヤルを解錠番号に合わせます。
※解錠番号は初期設定は「0-0-0-0」です。
(2)ふたを開けます。
(3)ワイヤー金具解除レバーを右にスライドさせたまま、ワイヤーを引上げます。



4. ロック方法

- (1)ワイヤー金具を押し込みます。
(2)ふたを閉じます。
(3)ダイヤルを任意の番号に回します。



本取扱説明書の内容は、予告なしに変更になる場合があります。

サンワサプライ株式会社

Ver.1.1