

200-SL057

7.9～13インチタブレット対応セキュリティ(ワイヤー・スタンド付き)

対応機種

- 7.9～13インチまでのタブレット(iPad mini～12.9インチiPad Pro)

本取扱説明書の内容は、予告なしに変更になる場合があります。

サンワサプライ株式会社 **ver.1.1**

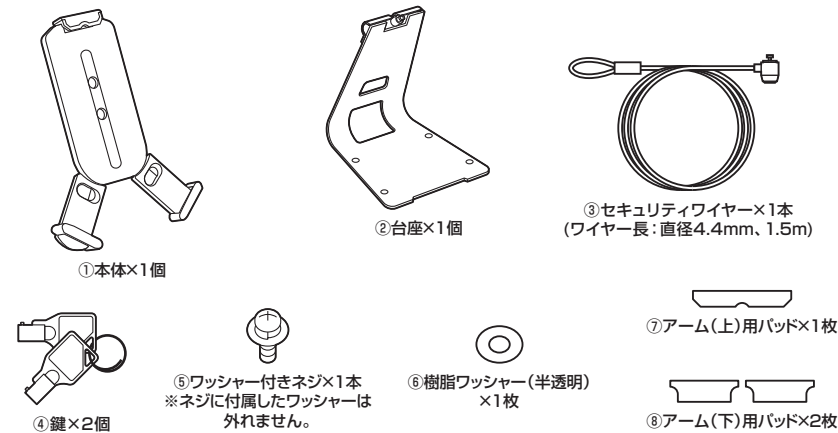
サンワダイレクト / 〒700-0825 岡山県岡山市北区田町1-10-1
TEL.086-223-5680 FAX.086-235-2381

BJ/AJ/RK0st

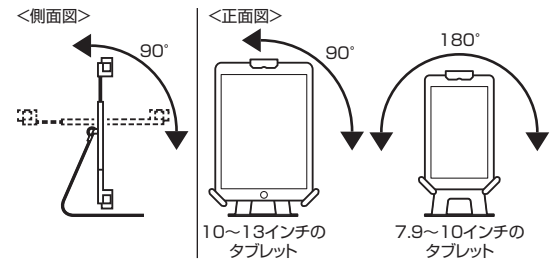
特長

- 汎用タイプでiPad mini～12.9インチiPad Proまで対応できます。
- 3点でタブレットを固定します。
- 上部は上下に伸縮、下部の2ヶ所は上下伸縮+左右に位置調整が可能です。

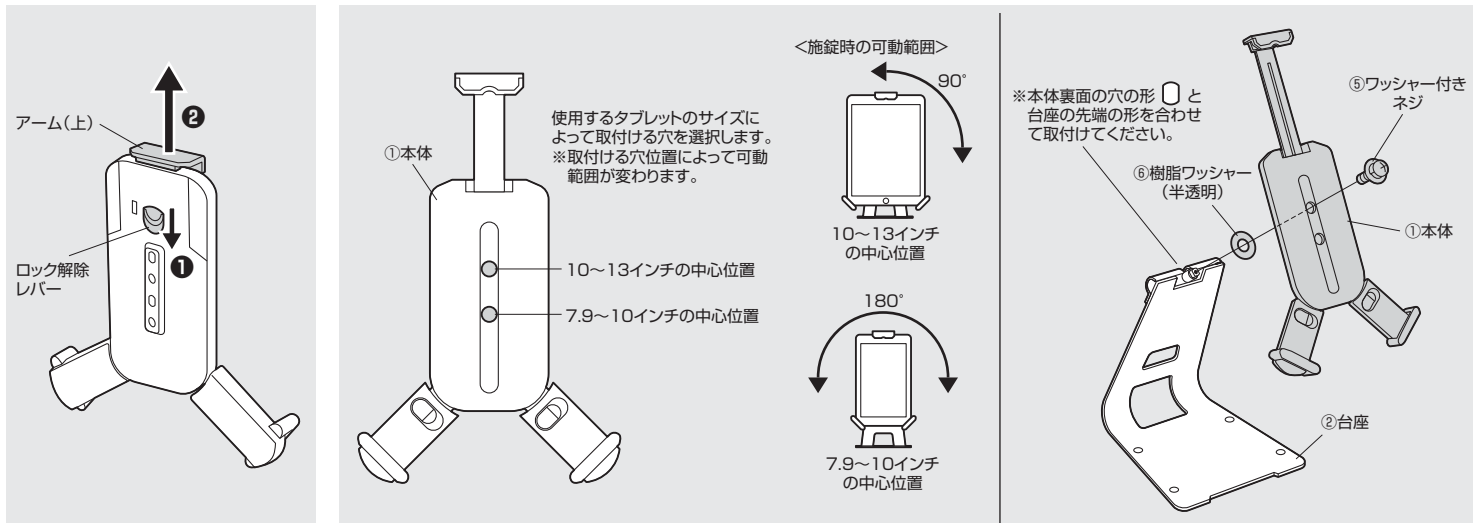
内容物



可動範囲

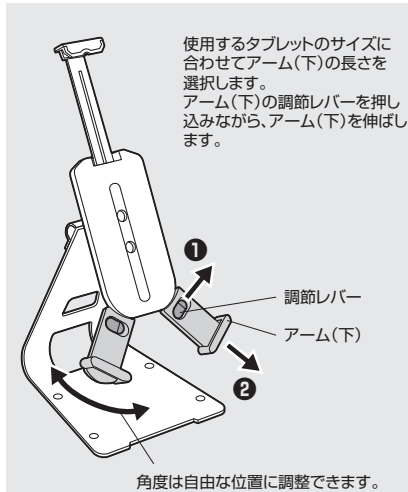


機器の取り付け方法

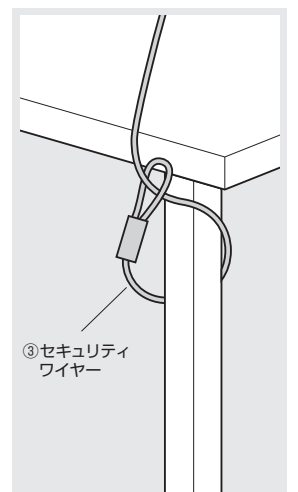
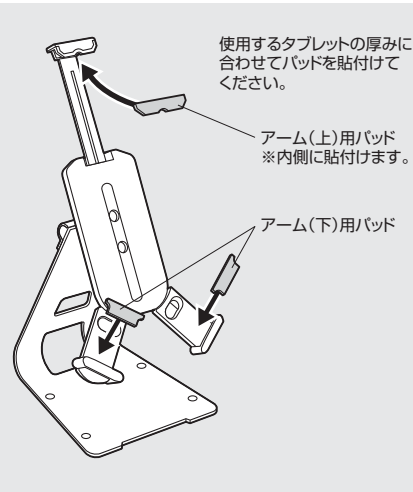


(1)本体裏面のロック解除レバーを押し込みながらアーム(上)を伸ばします。

(2)台座に本体を取付けます。

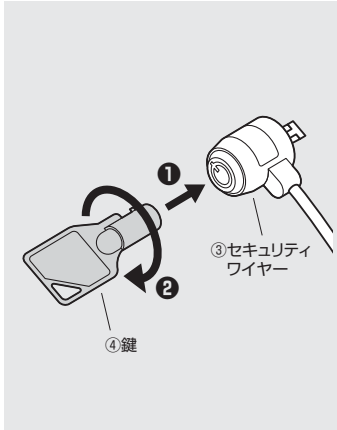


(3)アーム(下)を調整してタブレットを乗せ、アーム(上)で挟み込みます。

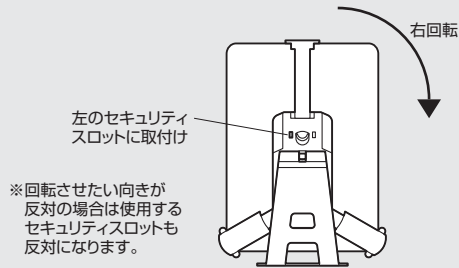


(4)ワイヤーを机の脚などに巻付けます。

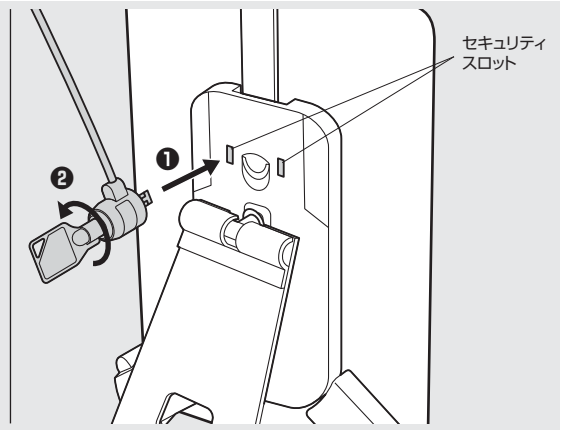
機器の取付け方法 (続き)



※10~13インチの中心位置に台座を取付けた場合は、回転させたい向きによって錠を取付ける位置が異なります。



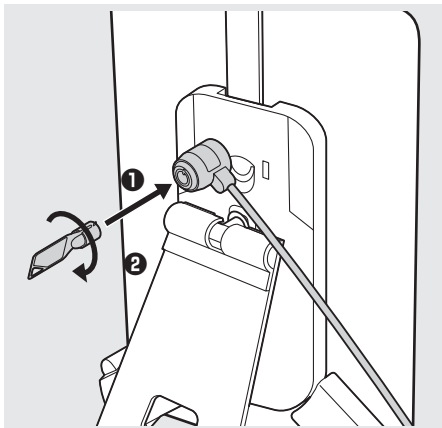
※回転させたい向きが反対の場合は使用するセキュリティスロットも反対になります。



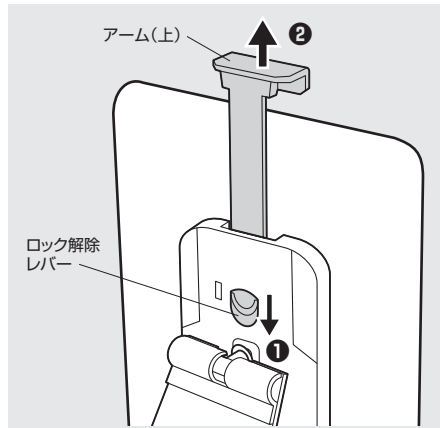
(5) 錠をセキュリティワイヤーの錠の穴に差し、押し込みながら時計回りに回転します。

(6) 本体裏面のセキュリティスロットに錠を差し込み、錠を反時計回りに回して抜き取ります。

機器の取外し方法



(1) 錠を錠の穴に差し、押し込みながら時計回りに回転し、開錠します。開錠後、錠をセキュリティスロットから取外します。

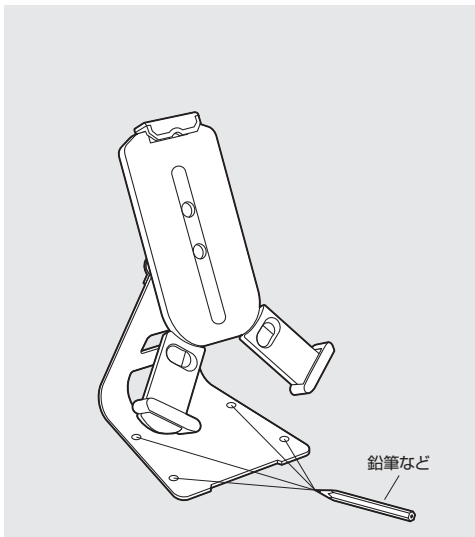


(2) ロック解除レバーを押し込みながらアーム(上)を伸ばし、タブレットを取外します。

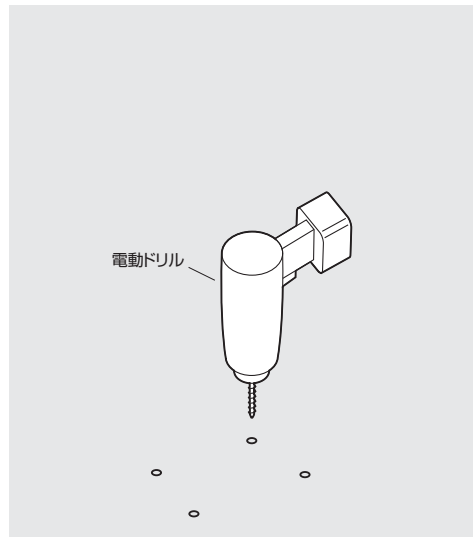
木製の机などへの固定方法

※天板の厚さが18mm以上の木製の机などにネジで固定することができます。

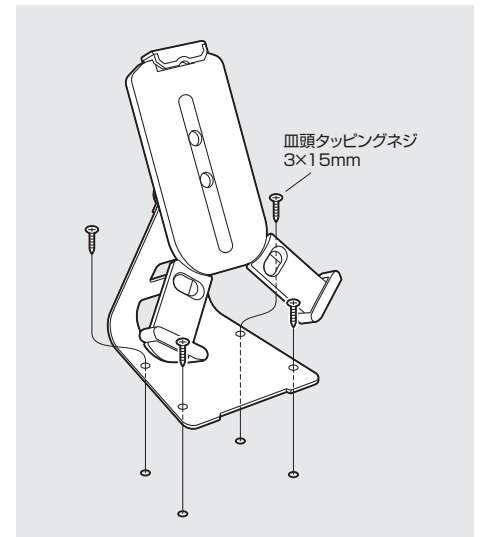
※机などへ固定するためのネジは付属していません。皿頭タッピングネジ3×15mmを4本用意してください。



(1) 固定する場所を決め、台座の穴位置に鉛筆などで印をつけます。



(2) 印をつけた場所にφ2mm、深さ8mmの下穴を空けます。



(3) 台座をネジ(別売り)で固定します。