

200-SL056 ダイヤル錠付きセキュリティワイヤー

内容物:本体×1個、取扱説明書×1部

本取扱説明書の内容は、予告なしに変更になる場合があります。

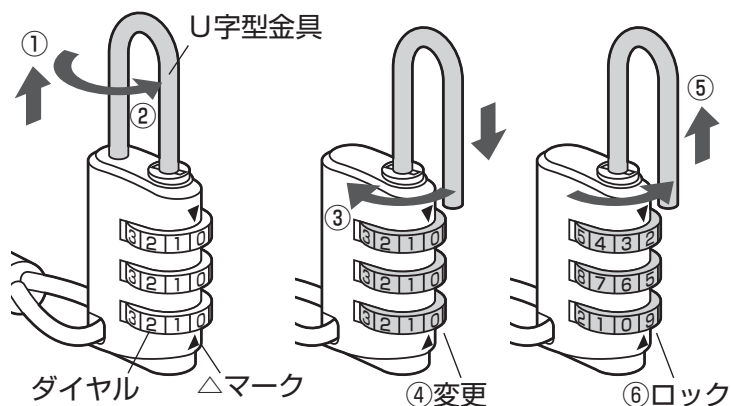
サンワサプライ株式会社

サンワダイレクト / 〒700-0825 岡山県岡山市北区田町1-10-1
TEL.086-223-5680 FAX.086-235-2381

BH/BB/TTDaU

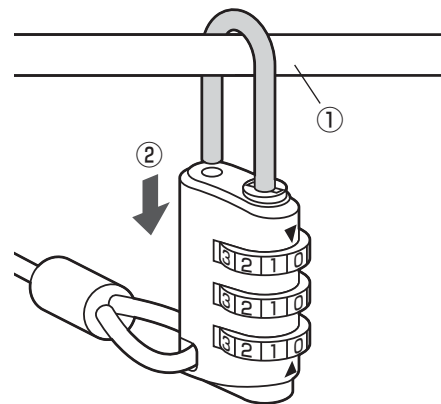
開錠番号の設定方法

ダイヤルの開錠番号は任意の番号に設定できます。(出荷時000)

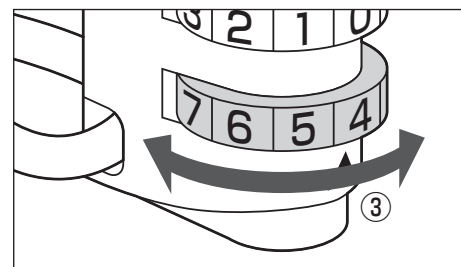


- ①ダイヤルの△マークの列を出荷時の000にした後、U字型金具を引き上げます。
- ②U字型金具を180°回します。
- ③U字型金具を中に押し込んだ状態で左右どちらかにさらに90°回します。
- ④ダイヤルを回し、好きな番号にします。
※注意:ダイヤルは必ずU字型金具を押し込んだまま設定してください。U字型金具がゆるむと、その位置で番号が設定されます。
- ⑤U字型金具を90°回し、金具を引き上げながら元の位置に戻し、穴に差し込みます。
- ⑥ダイヤルを回せばロックは完了です。
(ダイヤルは必ず3個とも回してください)
※設定した開錠番号にすれば、何度でも変更可能です。
※暗証番号を忘れてしまった場合は全ての番号を試すか、金具を切断する以外開錠はできません。メモなど残すようにしてください。

施錠方法

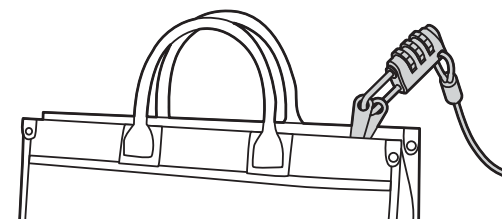


- ①U字型金具を施錠するものに引っ掛けます。
- ②U字型金具の先端を穴に差します。

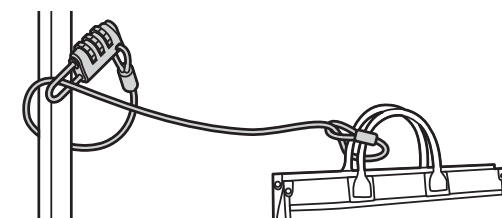


- ③ダイヤルを回すとロックは完了です。
(ダイヤルは必ず3個とも回してください)

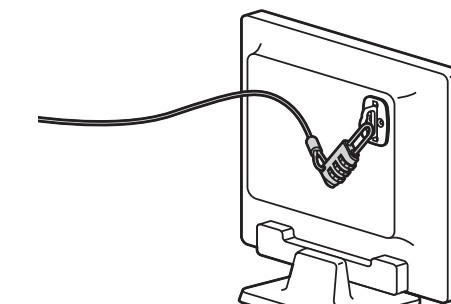
使用例



カバンのファスナーなどにU字型金具を取付けて、ファスナーロック+カバン盗難防止。



カバンの取っ手にワイヤーを巻き付けて、U字型金具をデスクの脚などに取付ける。



セキュリティ取付け用の金具などを使用して、パソコンやディスプレイを盗難防止。