

200-SL054 セキュリティ取付け部品(両面テープ)

内容物:取付け部品本体×1個、取扱説明書×1部

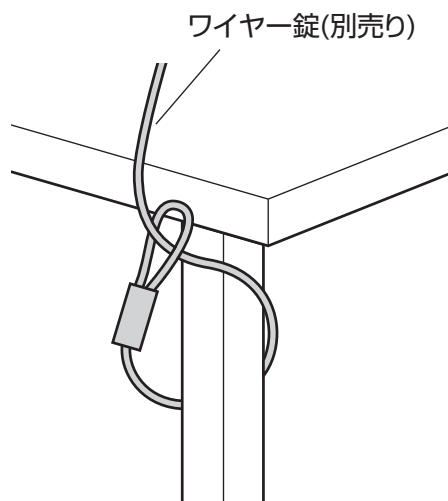
本取扱説明書の内容は、予告なしに変更になる場合があります。

サンワサプライ株式会社

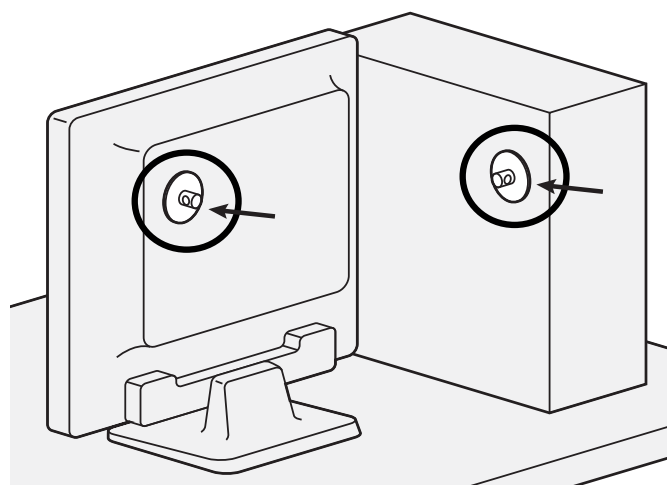
サンワダイレクト / 〒700-0825 岡山県岡山市北区田町1-10-1
TEL.086-223-5680 FAX.086-235-2381

BH/BB/TTDaU

使用方法



①ワイヤー錠を机の脚などに取付けます。



②ディスプレイ、CPUなどに取付け部品本体を貼り付けます。
※貼り付ける場所のホコリや汚れを拭き取ってから貼り付けてください。
※貼り付け後、24時間は力を加えないでください。



③取付け部品本体の穴にワイヤー錠を取付けてロックします。