

200-SL046シリーズ シリンダ式セキュリティワイヤー

内容物：本体×1個、鍵×2個

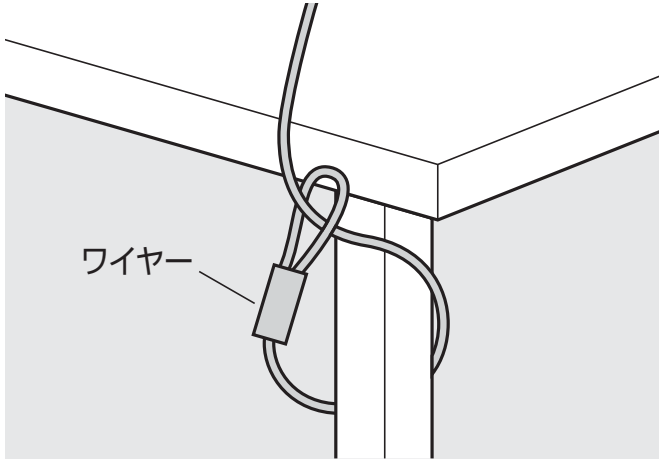
本取扱説明書の内容は、予告なしに変更になる場合があります。

サンワサプライ株式会社

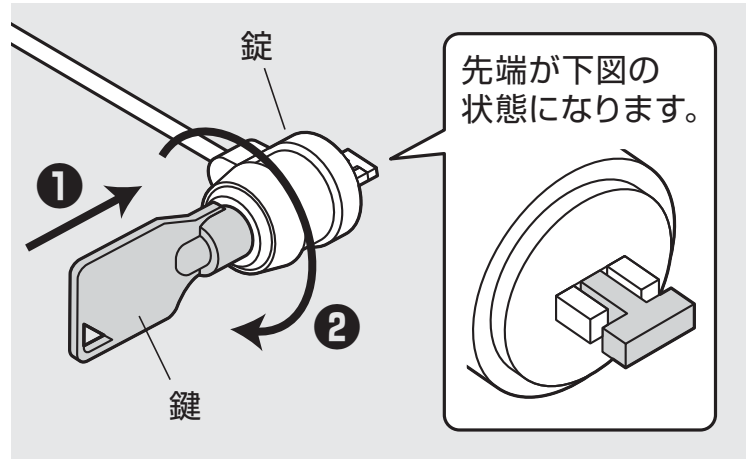
サンワダイレクト / 〒700-0825 岡山県岡山市北区田町1-10-1
TEL.086-223-5680 FAX.086-235-2381

BH/AJ/KTDaU

使用方法

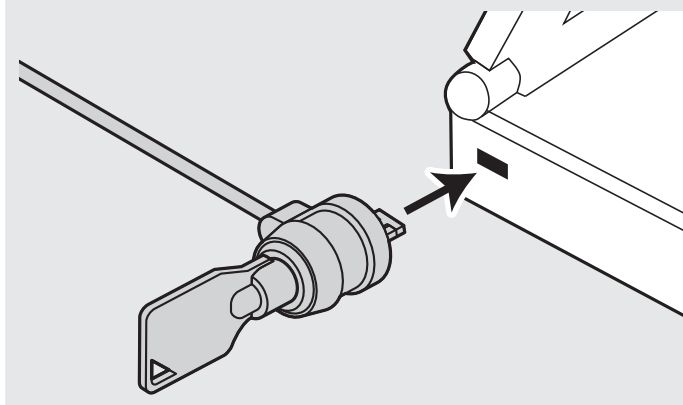


①ワイヤーを机の脚などに巻き付けます。



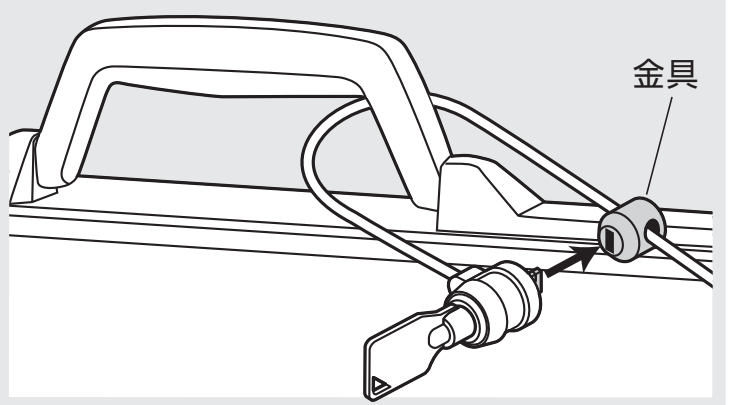
②鍵を錠の穴に合わせて差し、押し込みながら時計回りに約90°回転し、開錠します。
※押し込みながら回さないと開錠できません。

<セキュリティスロットのある機器>

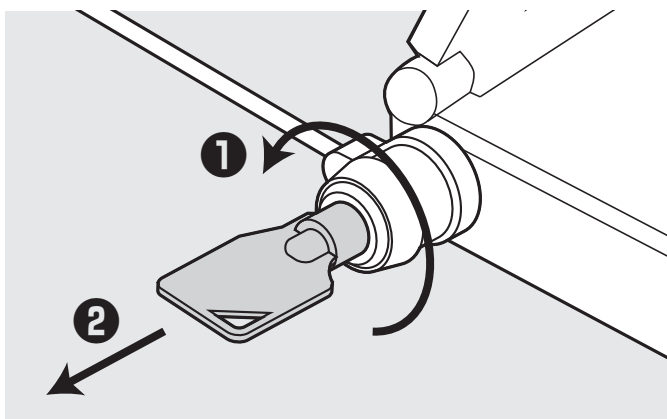


③ノートパソコンなどのセキュリティスロットに本体の先端を差込みます。

<セキュリティスロットがないもの>

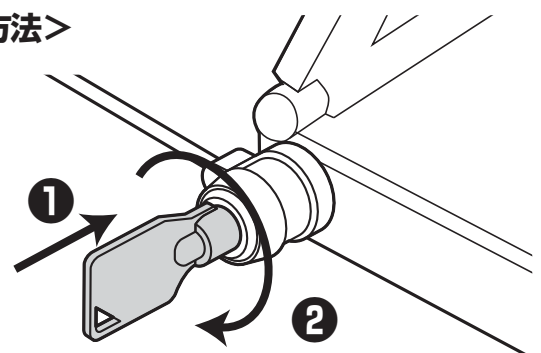


③本体を取っ手などに通してから、付属の金具のスロットに本体の先端を差込みます。



④鍵を押し込みながら反時計回りに約90°回転し、抜き取ると施錠されます。
※押し込みながら回さないと施錠できません。

<開錠方法>



鍵を錠の穴に合わせて差し、押し込みながら時計回りに約90°回転し、開錠します。
※押し込みながら回さないと開錠できません。