

200-SL027シリーズ ダイヤル式鍵収納BOX(大サイズ)

本取扱説明書の内容は、予告なしに変更になる場合があります。

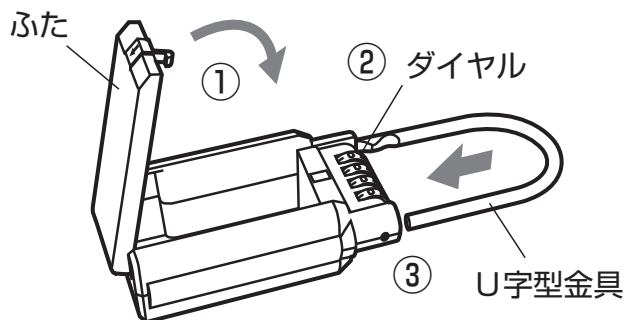
サンワサプライ株式会社

サンワダイレクト / 〒700-0825 岡山県岡山市北区田町1-10-1
TEL.086-223-5680 FAX.086-235-2381

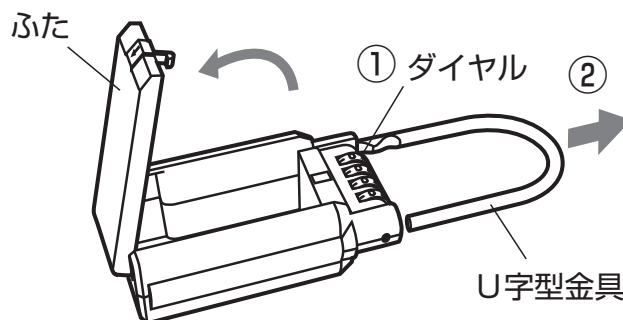
内容物：本体×1個、ダイヤル設定ピン×1個

BE/BB/KTDaTw

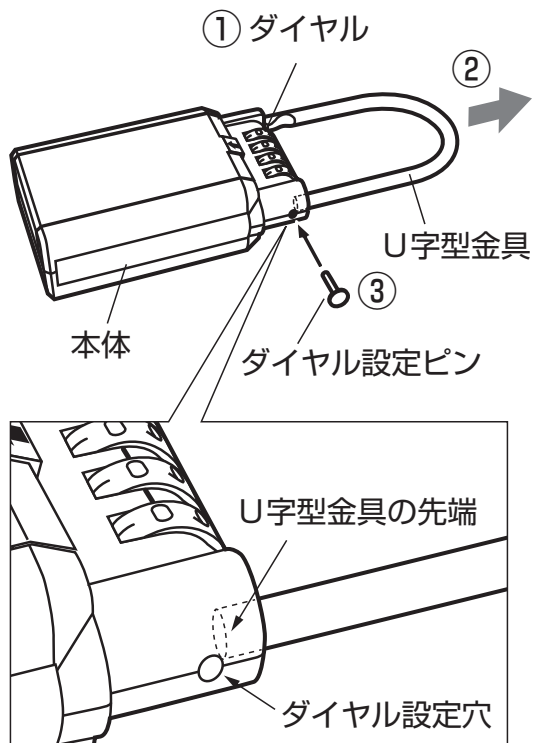
ロック方法



ロック解除方法



ロック解除番号の設定方法



ダイヤルの開錠番号は任意の番号に設定できます。
(出荷時 0-0-0-0)

- ①ダイヤルを出荷時の 0-0-0-0 にします。
- ②U字型金具をU字型金具の先端がダイヤル設定穴から見えない位置まで引き上げます。
(U字型金具の先端が本体から外に出るとダイヤル設定ピンが押せなくなります。)
- ③ダイヤル設定穴にダイヤル設定ピンを押し込んだ状態でダイヤルを回してお好きな番号にします。
※注意：ダイヤルを回している際、ダイヤル設定ピンが戻ると、その位置で番号が設定されてしまいます。必ず押し込んだ状態で設定してください。
- ④U字型金具を戻して、ダイヤルを回せばロックは完了です。
(ダイヤルは必ず4個とも回してください)
※設定したロック解除番号にすれば、何度でも変更可能です。

※解除番号を忘れてしまった場合は全ての番号を試すか、金具を切断する以外、開錠は出来ません。メモなどを残すようお願いいたします。

※本製品は盗難を予防するもので、万一発生した盗難・事故などによる被害・損失については保証しかねます。ご了承ください。