

面固定式耐震突っ張り棒 取扱説明書

この度は、面固定式耐震突っ張り棒「200-QL013・200-QL014・200-QL015・200-QL016」(以下本製品)をお買い上げいただき誠にありがとうございます。この取扱説明書では、本製品の使用方法や安全にお取扱いいただくための注意事項を記載しています。ご使用前によくご覧ください。読み終わったあともこの取扱説明書は大切に保管してください。

最初にご確認ください

お使いになる前に、セット内容がすべて揃っているかご確認ください。万一、足りないものがありましたら、お買い求めの販売店にご連絡ください。

セット内容

- ①フレーム 2個 ③取扱説明書(本書) 1部
②支柱 3本

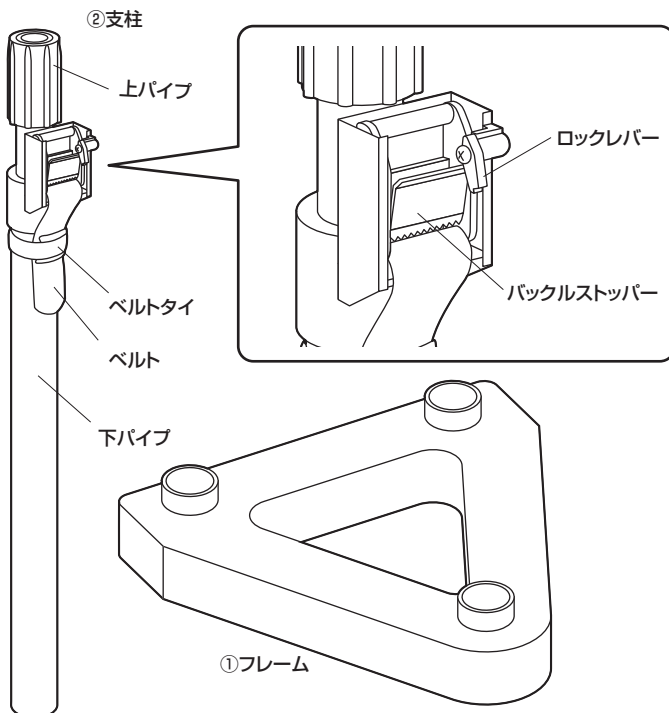
※欠品や破損があった場合は、品番(200-QL013など)と上記の番号(①～③)と名称(フレームなど)をお知らせください。

デザイン及び仕様については改良のため予告なしに変更することがあります。本書に記載の社名及び製品名は各社の商標又は登録商標です。

取扱い上のご注意

- 本製品は地震による転倒防止対策品ですが、災害や事故などの被害を補償するものではありません。
- 天井の構造、材質、施工方法によって、効果が薄れる場合があります。
- 取付ける対象物の構造、材質によって、効果が薄れる場合があります。
- 本製品に衝撃を与えないでください、思わぬ事故や破損等の原因になります。
- 直射日光の当たる場所や火気の近くでの使用は避けてください。
- 転倒防止目的以外ではご使用にならないでください。
- 子供の手の届かない場所で使用してください。
- 強い地震の後には異常がないことを確認してください。
- 天井が破損しないよう、事前に天井の構造などを施工業者に確認して適切に設置取付けしてください。
- 地震時の本製品による天井等の破損の補償はいたしかねます。

1.各部の名称



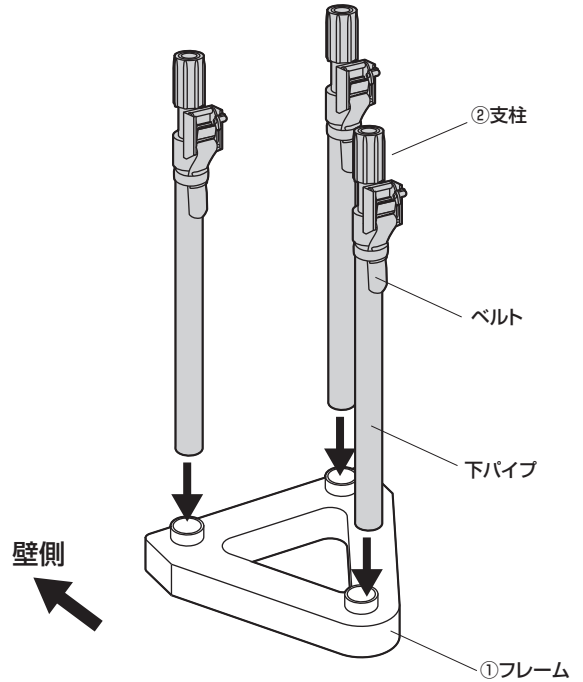
2.仕様

品番	200-QL013	200-QL014
サイズ	フレーム/約300×300×42mm 支柱/φ22×222mm	フレーム/約300×300×42mm 支柱/φ22×293mm
重量	1.85kg	2.15kg
可動範囲	235～310mm	310～390mm
対象物重量	300kg/1個	300kg/1個

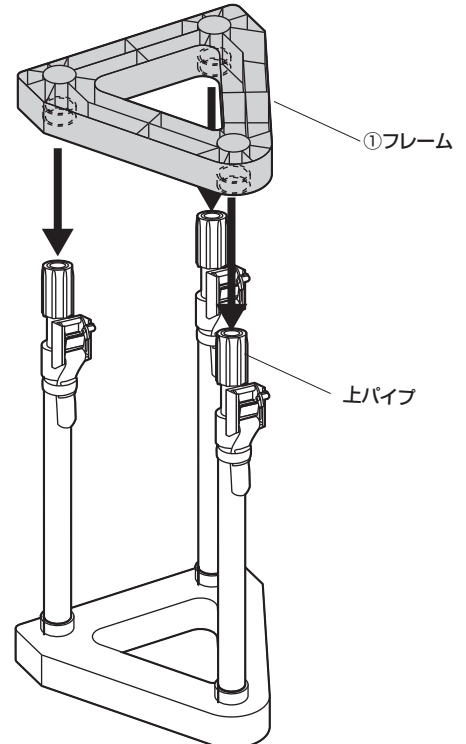
品番	200-QL015	200-QL016
サイズ	フレーム/約300×300×42mm 支柱/φ22×374mm	フレーム/約300×300×42mm 支柱/φ22×525mm
重量	2.2kg	2.65kg
可動範囲	390～550mm	550～800mm
対象物重量	300kg/1個	300kg/1個

3.組立方法

- ① フレームに支柱の下パイプを差込みます。
※ベルトが図のようにすべて手前側になるようにします。
※下パイプがフレームに当たってコツツと音がするまで差込みます。
※上パイプを押すと下パイプを最後まで差込むことができません。下パイプを押し込んでください。



- ② 支柱の上パイプにフレームを差込みます。
※上パイプがフレームに当たってコツツと音がするまで差込みます。

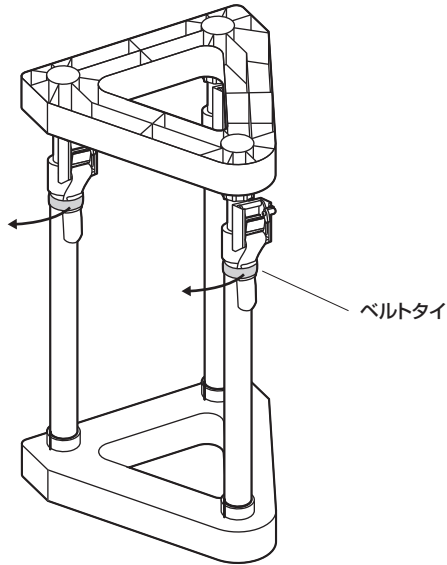


4. 取付け方法

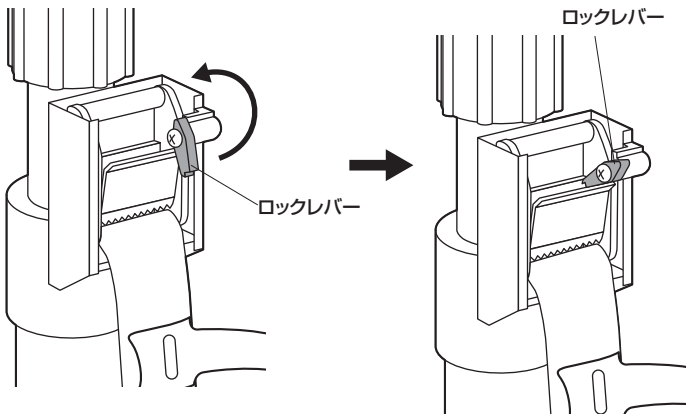
※本製品はベルトを引くことにより高さ調節が可能です。

① 設置対象物の設置面のゴミやチリなどを取除き、きれいに清掃してください。

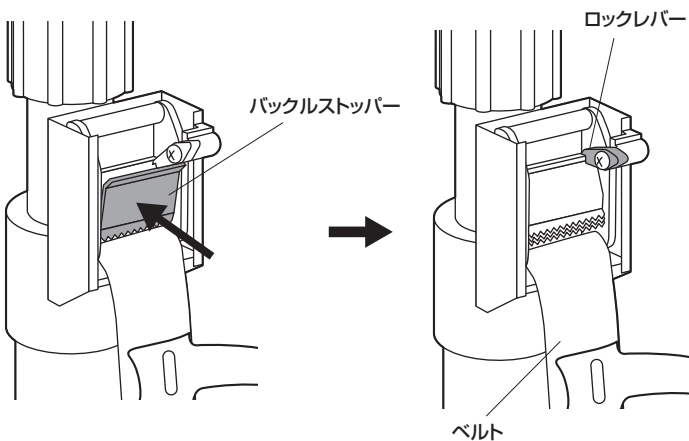
② 3本のベルトタイを外します。



③ 支柱のロックレバーを奥側に回転させます。



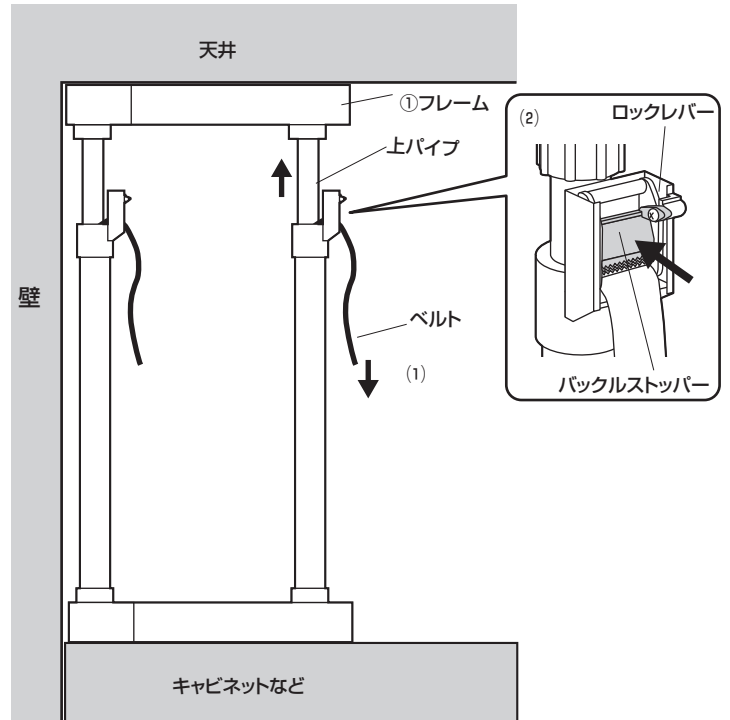
④ バックルストッパーを押し込むとロックレバーが引っ掛かり、バックルストッパーが固定されます。



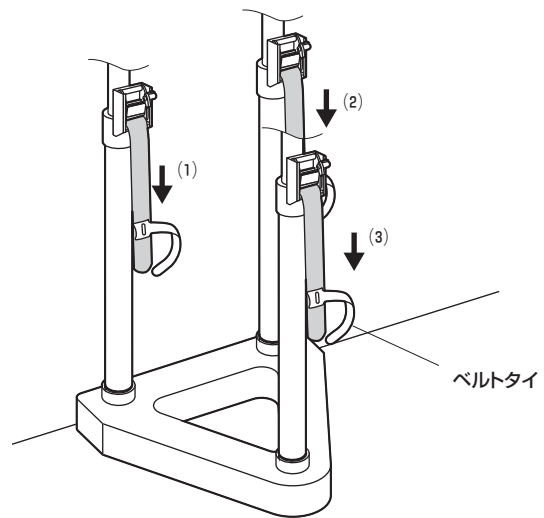
※ロックレバーによりバックルストッパーが固定されると、ベルトが自由に動くようになります。
3本とも同様にバックルストッパーを固定します。

⑤ 設置場所に置きます。
※できるだけ壁際に置くようにします。

⑥ (1)ベルトを下に引きながら、上パイプを上上げて、フレームを天井に当てます。
(2)バックルストッパーを押して、ロックレバーを解除して、ベルトを仮固定します。
(3)残りの2本の支柱のベルトも下に引いて、フレームを天井に当ててから、同様に仮固定します。



⑦ しっかりと突っ張る為に、③④の手順で、ベルトを引くことができるようにしてから、強く引き、⑥の手順でベルトを固定します。
※この作業は、(1)(2)(3)と順番に1本づつ強く突っ張るようにしてください。
※天井に過度の負荷がかかるような引っ張り方はしないでください。



⑧ ベルトタイでベルトを下パイプに留めて完成です。

本取扱説明書の内容は、予告なしに変更になる場合があります。

サンワサプライ株式会社

サンワダイレクト / 〒700-0825 岡山県岡山市北区田町1-10-1 TEL.086-223-5680 FAX.086-235-2381
CB/AG/KTD&J

ver.1.0