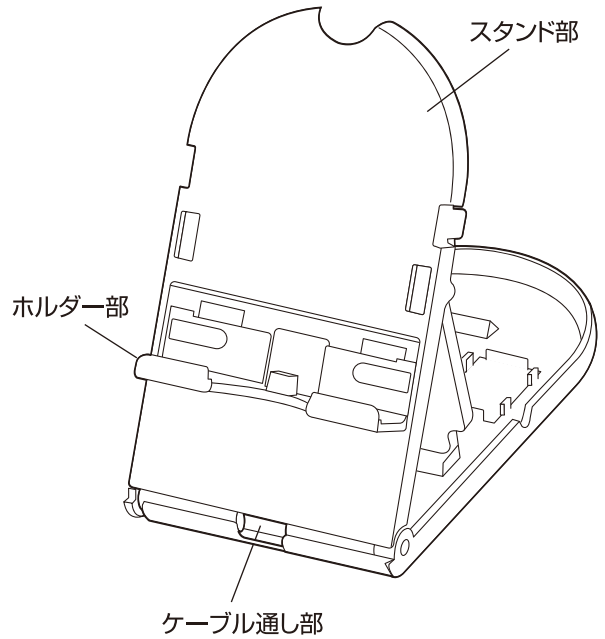
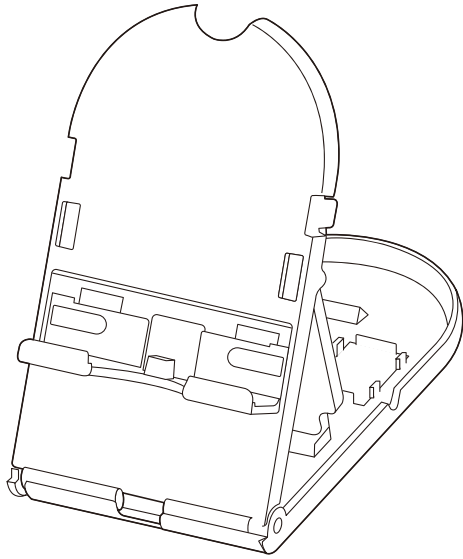


# Nintendo Switchスタンド 取扱説明書



この度は、Nintendo Switch スタンド「200-NSW013BK」(以下本製品)をお買い上げいただき誠にありがとうございます。この取扱説明書では、本製品の使用方法や安全にお取扱いいただくための注意事項を記載しています。ご使用前によくご覧ください。読み終わったあともこの取扱説明書は大切に保管してください。

## 最初にご確認ください

お使いになる前に、セット内容がすべて揃っているかご確認ください。万一、足りないものがありましたら、お買い求めの販売店にご連絡ください。

### セット内容

- ①Nintendo Switchスタンド ……1台 ②取扱説明書(本書) ……1部

デザイン及び仕様については改良のため予告なしに変更することがあります。本書に記載の社名及び製品名は各社の商標又は登録商標です。

## サンワサプライ株式会社

### 特長

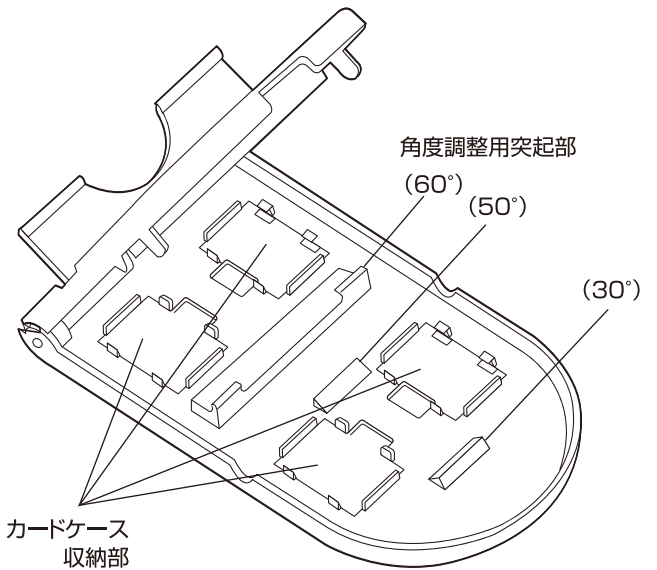
- Nintendo Switch 用スタンドです。角度が3段階に調整できます。
- 4個のゲームカード収納できます。
- 折りたたんで持ち運ぶことができます。

### 対応機種

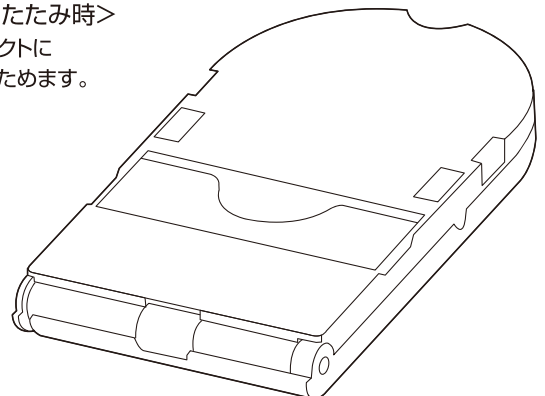
Nintendo Switch  
Nintendo Switch Lite  
Nintendo Switch(有機ELモデル)

### 製品サイズ

- サイズ：約W90×D18×H163mm
- 重量：約110g



<折りたたみ時>  
コンパクトに  
折りたためます。



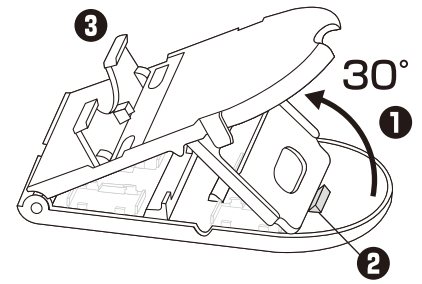
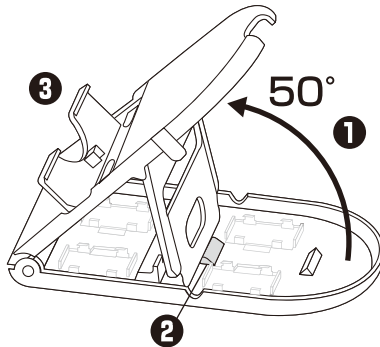
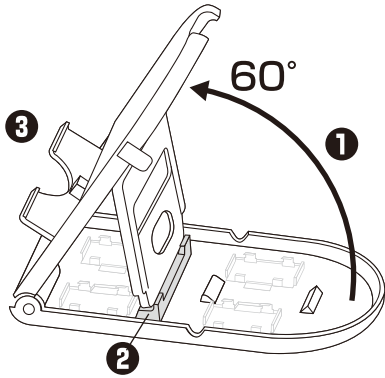
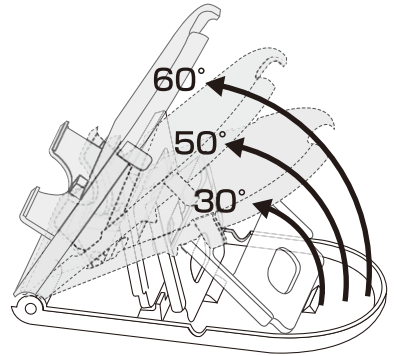
# 使い方

## Switchスタンドとして使う

### 1 角度調整する

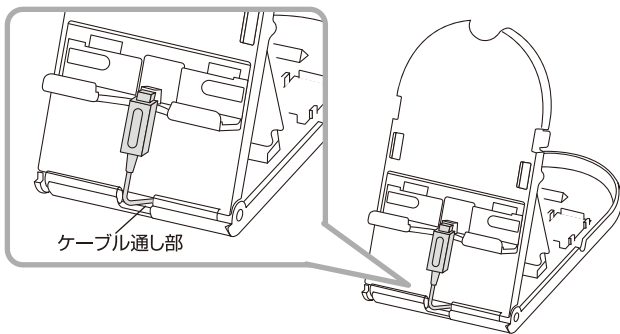
お好みのアングルに角度調整できます。

- 1 スタンドを起こしてください。
- 2  $\angle 60$   $\angle 50$   $\angle 30$  スタンドを各角度のマークに向けてお好みの場所にひっかけてください。
- 3 ホルダー部分を起こしてください。



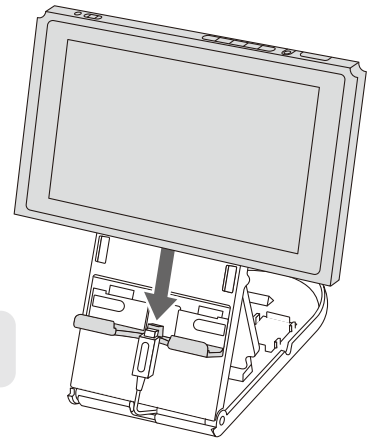
### 2 ケーブルを通す

ケーブルを通して、充電しながら、使えます。



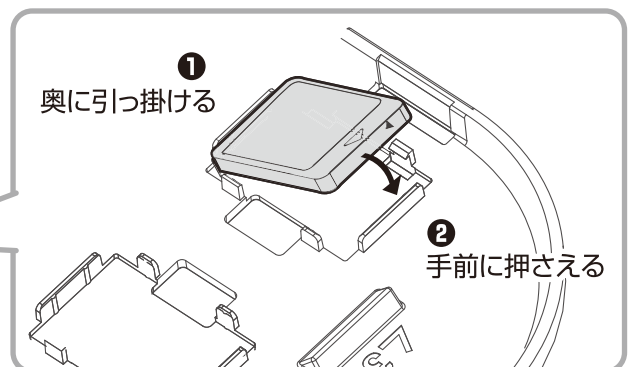
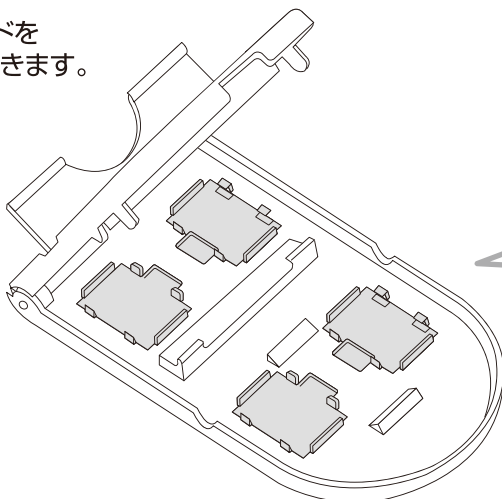
### 3 Switchをホルダーに置く

- 1 しっかりと奥まで装着してください。



## カードケースとして使う

Switchのカードを4箇所に収納できます。



本取扱説明書の内容は、予告なしに変更になる場合があります。

サンワサプライ株式会社

Ver.1.0

サンワダイレクト / 〒700-0825 岡山県岡山市北区田町1-10-1 TEL.086-223-5680 FAX.086-235-2381  
CC/AJ/THDaSz